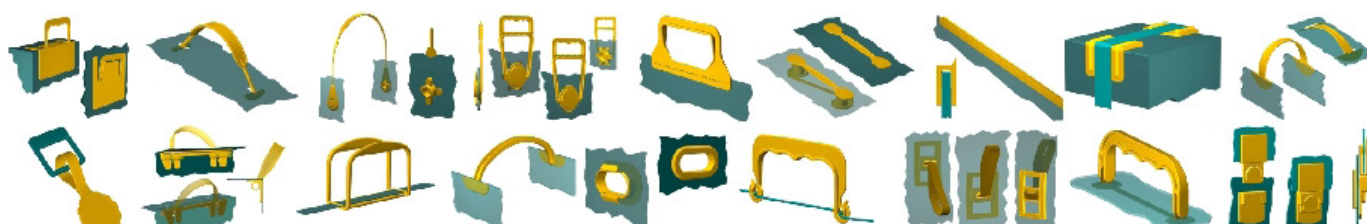




Katalog uchwytów plastikowych Starnet sp z o. o.



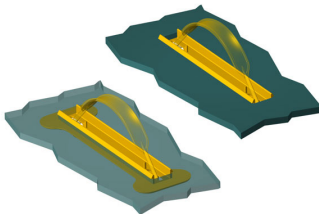
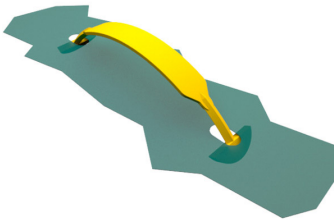
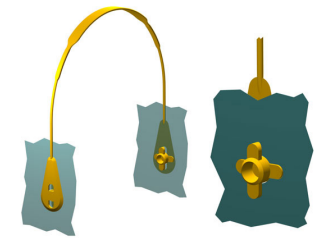
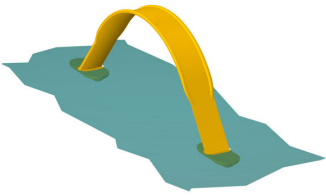
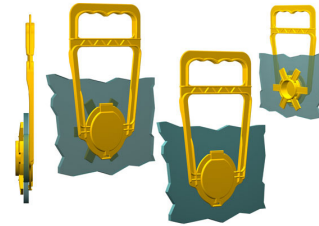
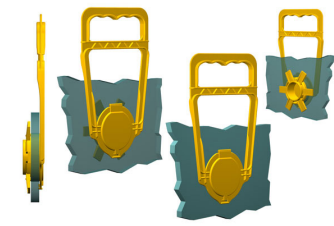

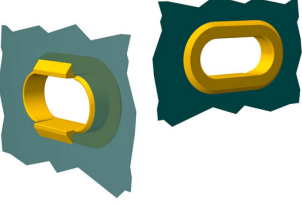
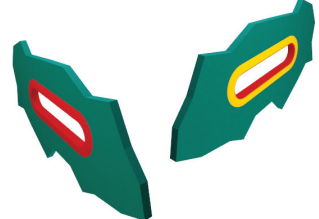
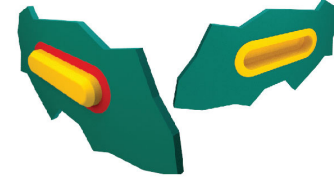


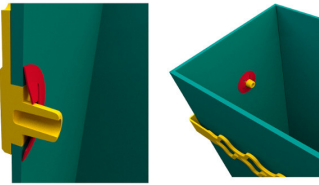
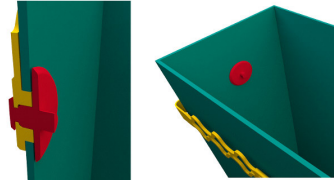

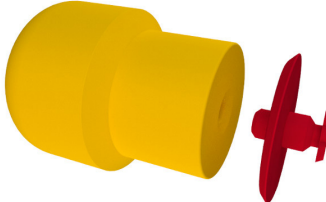
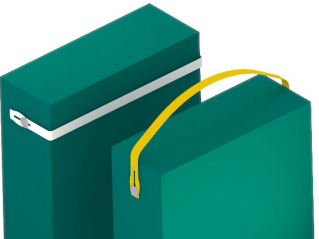

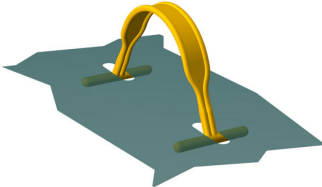
www.starnet.pl
www.uchwytyplastikowe.net.pl



Indeks / Index

Kliknij na rysunku produktu aby uzyskać dokładniejsze informacje na jego temat

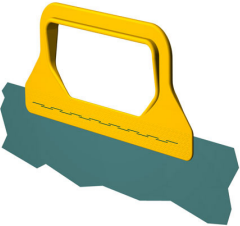
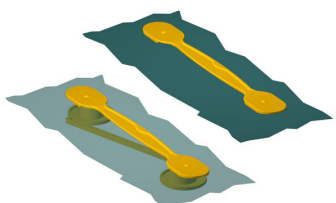
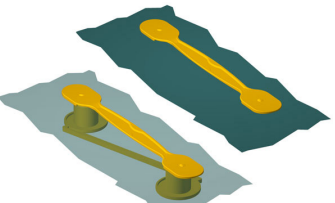
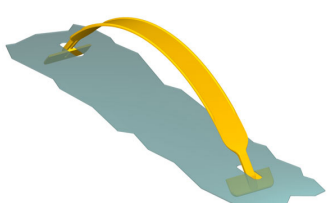
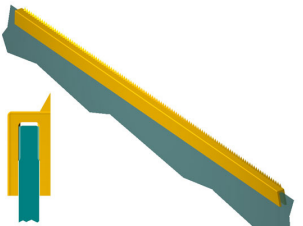
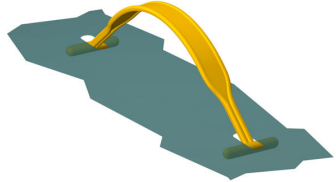
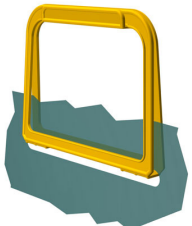

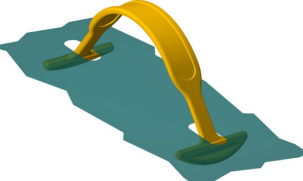
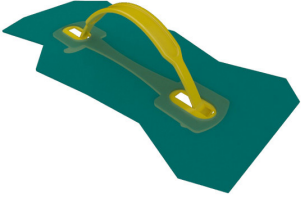
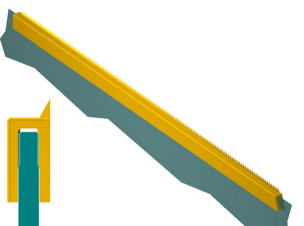
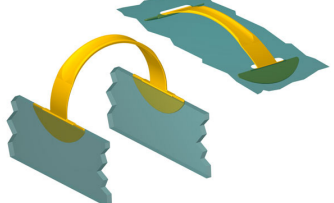
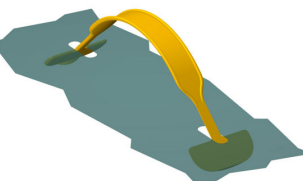
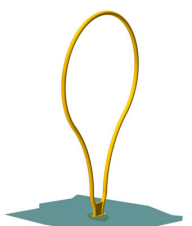

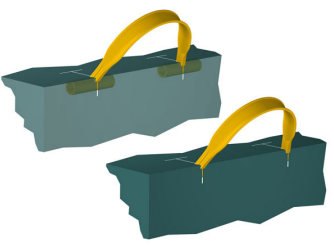

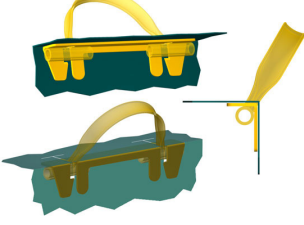
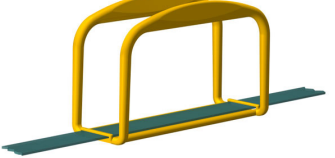
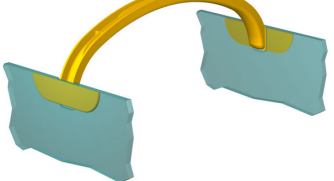
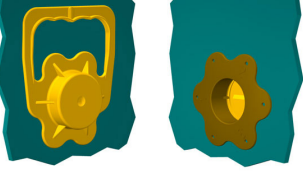


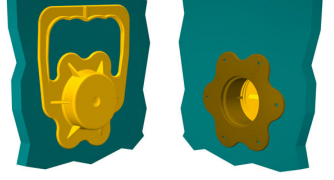
Click on a picture to view further details on a specific product

			0.95 
104.0 	165.6 	169.0-155 LUB 185 	170.0 
175.0 	200.1 	200.2 	200.3 
211.0 	211.1 	211.2 	220.1 
220.2 	222.0 	223.0 	224.0 
225.0 	226.0 	226.1 	266.0 

Indeks / Index

Kliknij na rysunku produktu aby uzyskać dokładniejsze informacje na jego temat



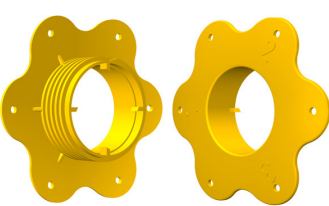
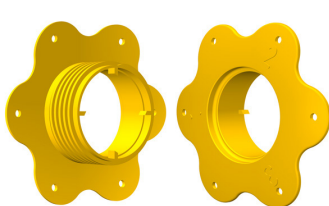
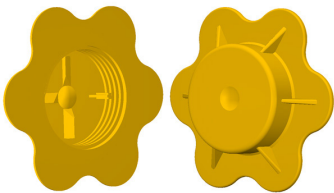


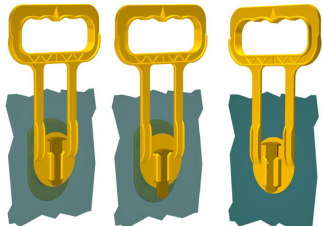



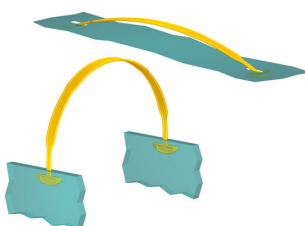
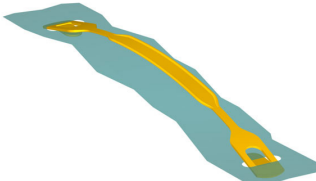
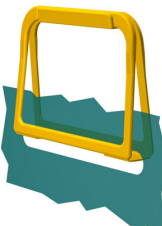
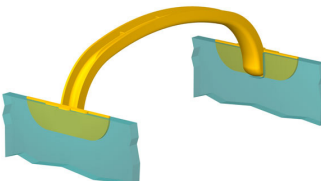

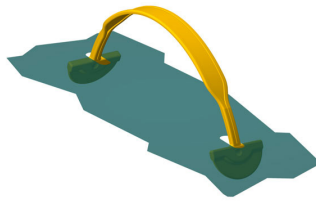
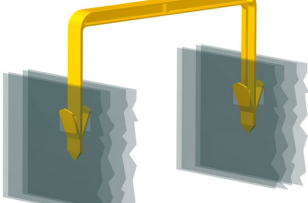
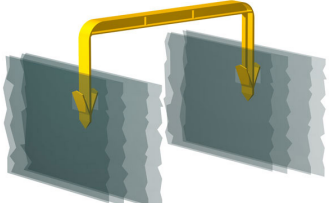
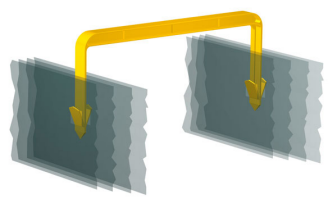
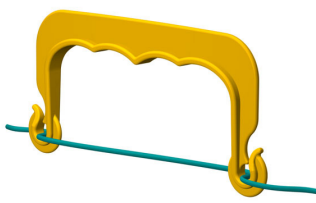
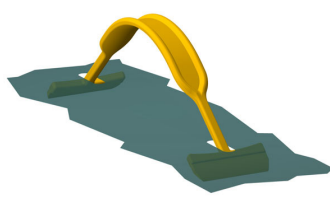
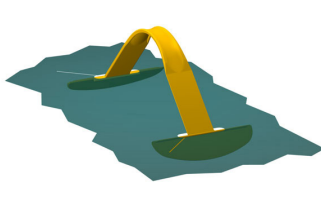

Click on a picture to view further details on a specific product

270.0 	275.0 	275.1 	281.0 
300.0 	365.0-137 LUB 165 LUB 195 	370.0 	373.0 
385.0 	385.1 	405.0/ 450.0 	465.0 
467.0 	470.0 	471.0 	565.0 
565.1 	565.2 	569.0 	570.0 
572.0 	572.1 	572.2 	572.3 

Indeks / Index

Kliknij na rysunku produktu aby uzyskać dokładniejsze informacje na jego temat

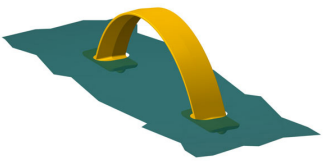
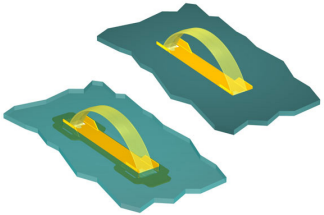
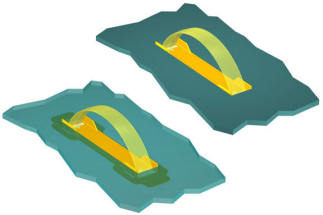
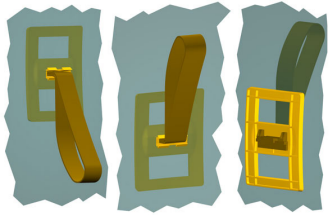
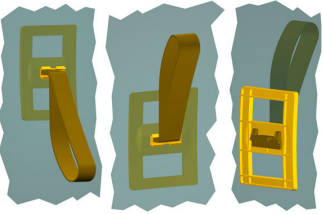
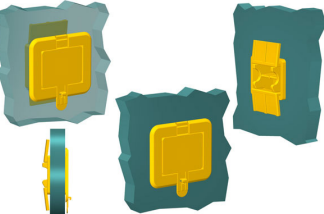



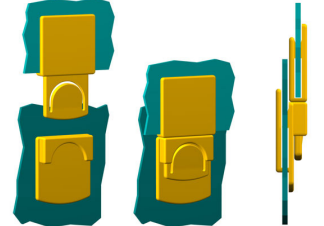

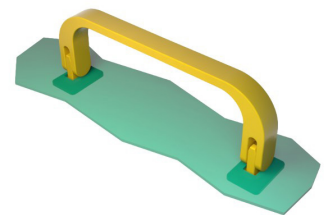
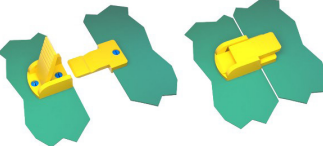
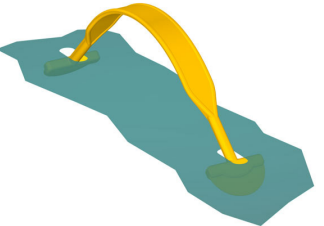

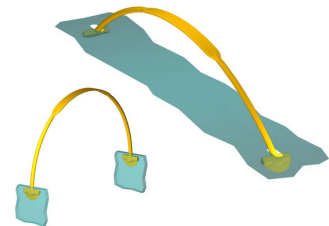
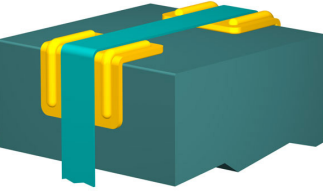
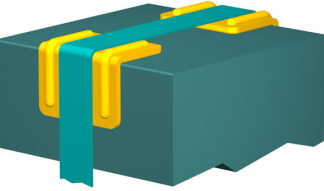
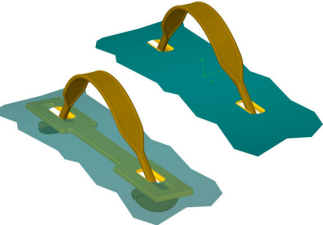
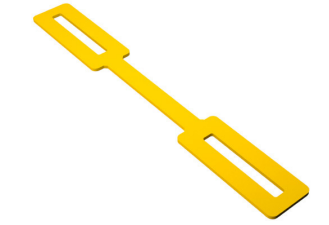
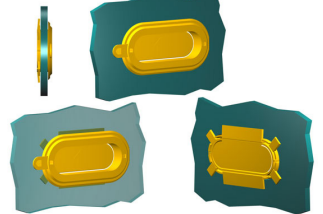
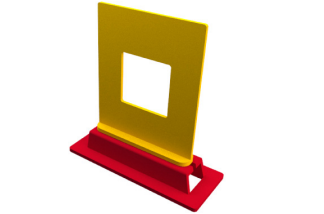
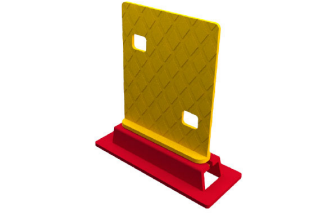
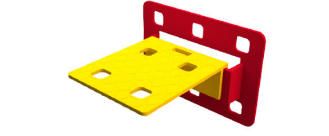
Click on a picture to view further details on a specific product

572.4 	572.5 	572.6 	572.7 
572.8 	572.9 	573.0 	594.0 
598.1 	598.2 	598.3 	601.0 
666.0 	668.0 	672.0 	
764.0 	774.0 	776.0 	778.0 
787.0 	865.0 	866.0 	873.0 

Indeks / Index

Kliknij na rysunku produktu aby uzyskać dokładniejsze informacje na jego temat

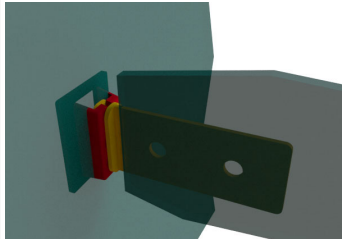
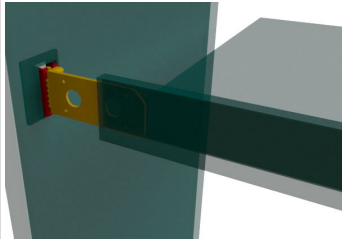
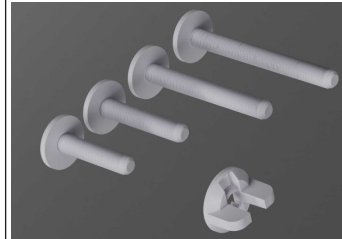
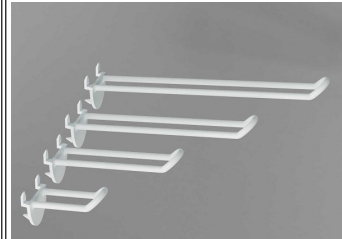
Click on a picture to view further details on a specific product

882.0 	882.1 	882.2 	885.0 
887.0 	891.0 	892.0 	893.0/ 893.1 
919.0 	922.0 	923.0 	925.0 
926.0 	964.0 	967.0 	974.0 
986.0 	986.1 	991.0 	991.3 
999.0 	1001.0 	1002.0 	1003.0 

Indeks / Index

Kliknij na rysunku produktu aby uzyskać dokładniejsze informacje na jego temat

Click on a picture to view further details on a specific product

1004.0 	1005.0 	1007.0 	1008.0 

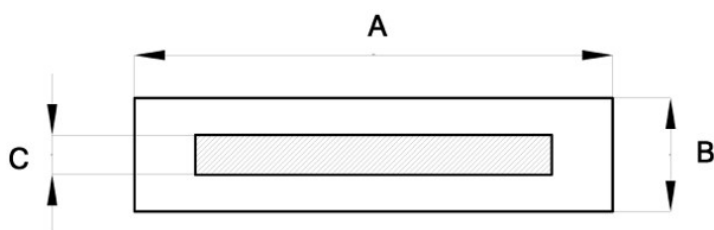
[Wróć do Spisu Treści/ Back to Index](#)

UCHWYT/ PASEK WKLEJANY 0.95

maksymalne obciążenie/ max load [kg]:



0.95



wymiary produktu/
product dimensions [mm]

A: 190 lub /or

A: 165 lub /or

A: 150 lub /or

A: 218 lub /or

A: 118 lub /or

B: 50

C: 12 lub /or

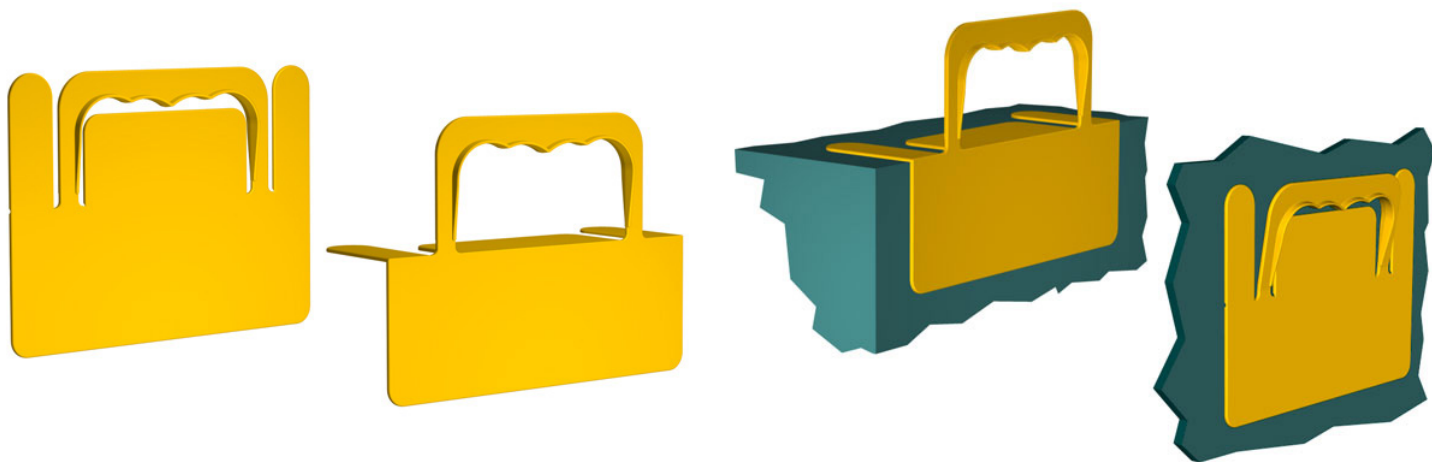
C: 16

[Wróć do Spisu Treści/ Back to Index](#)

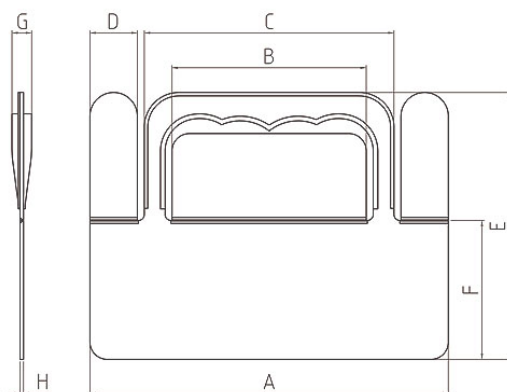
[Wróć do Spisu Treści/ Back to Index](#)

UCHWYT PRZYKLEJANY 104.0

maksymalne obciążenie/ max load [kg]:



104.0



wymiary produktu/
product dimensions [mm]

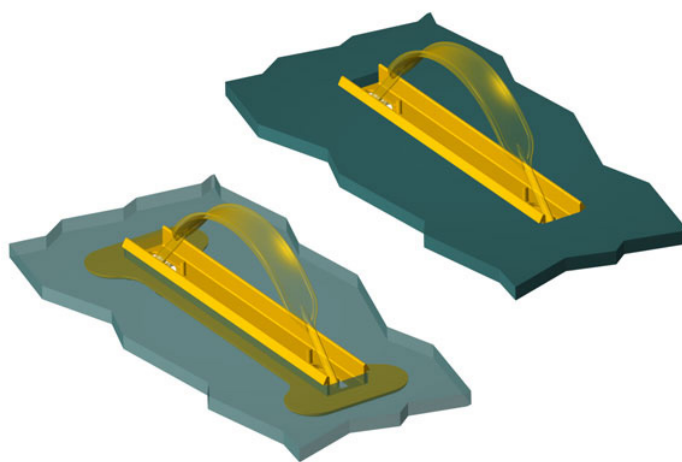
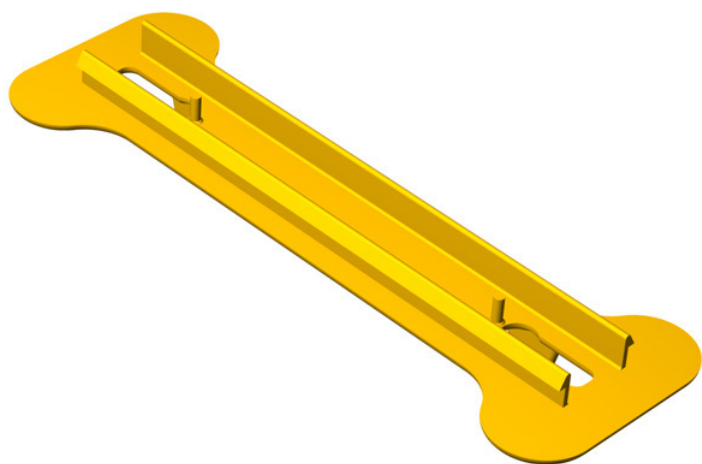
A:	152	G:	8
B:	82	H:	1.5
C:	106		
D:	20		
E:	112		
F:	59		

[Wróć do Spisu Treści/ Back to Index](#)

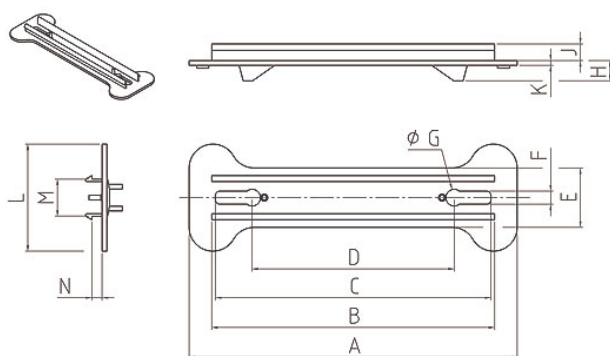
[Wróć do Spisu Treści/ Back to Index](#)

PODKŁADKA 165.6

maksymalne obciążenie/ max load [kg]:



165.6

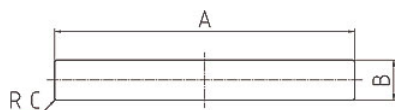


wymiary produktu/
product dimensions [mm]

A: 138	G: 7
B: 119	H: 8.5
C: 116	J: 7.4
D: 85	K: 2
E: 25	L: 45
F: 5.5	M: 15.6
	N: 5.6

wymiary otworów/
hole dimensions [mm]

A: 120
B: 16
C: 1

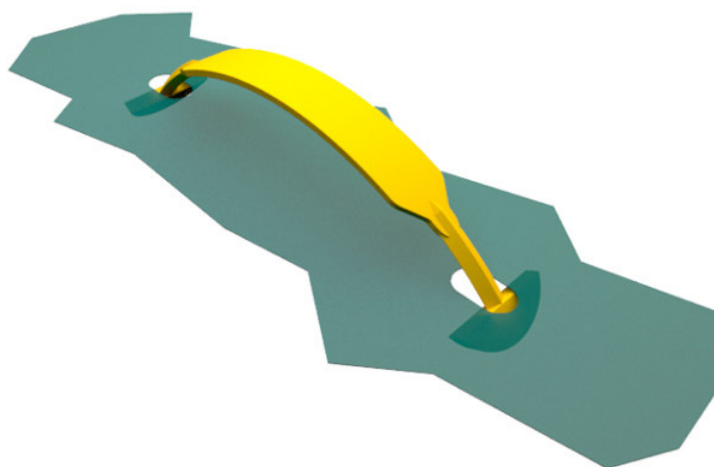
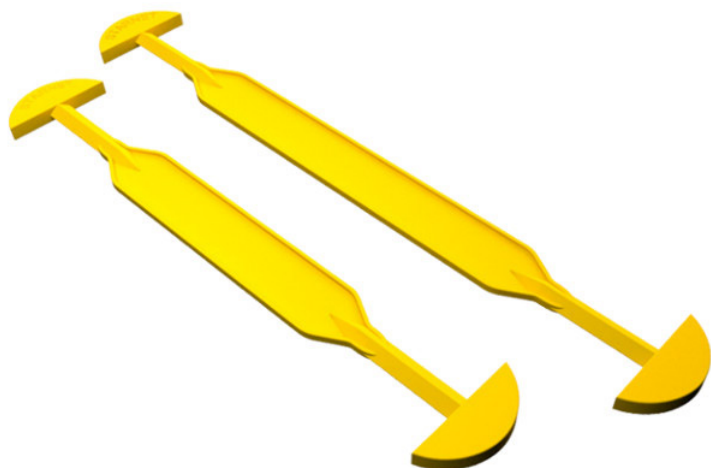


[Wróć do Spisu Treści/ Back to Index](#)

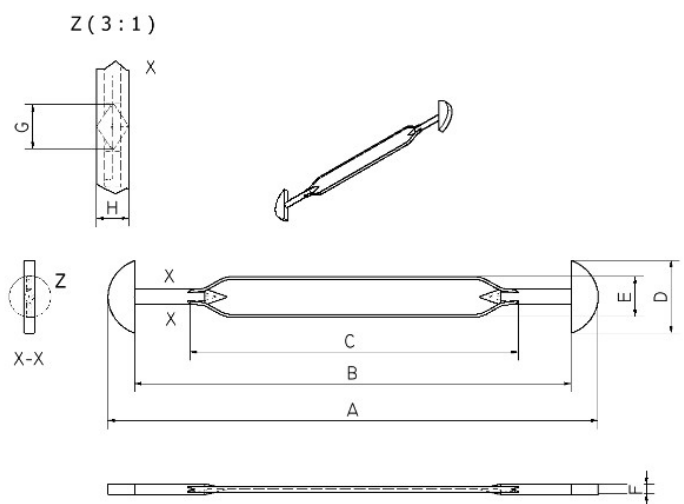
[Wróć do Spisu Treści/ Back to Index](#)

RĄCZKA 169.0-185 LUB 155

maksymalne obciążenie/ max load [kg]: 10 lub 20



169.0



wymiary produktu/
product dimensions [mm]

A :	185 lub/or	E :	15
A :	152	F :	3.5
B :	168 lub/or	G :	5.8
B :	133	H :	3.5
C :	115 lub/or		
C :	85		
D :	25		

wymiary otworów/
hole dimensions [mm]

A :	17
B :	6
C :	135 lub/or
C :	105



[Wróć do Spisu Treści/ Back to Index](#)

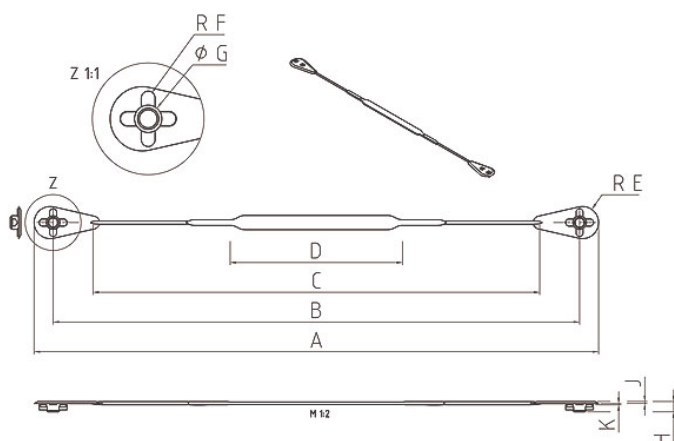
[Wróć do Spisu Treści/ Back to Index](#)

RĄCZKA 170.0

maksymalne obciążenie/ max load [kg]: 5



170.0

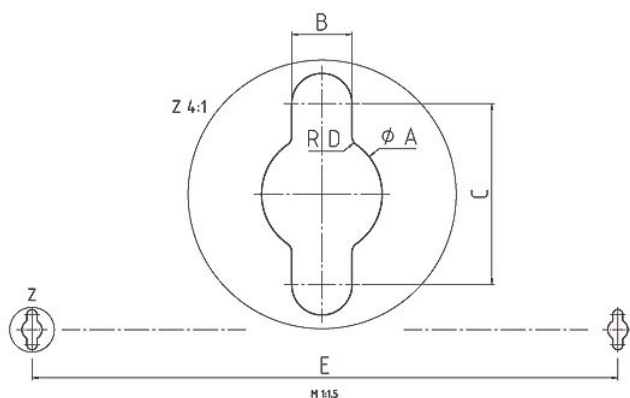


wymiary produktu/
product dimensions [mm]

A : 470	G : 11.5
B : 440	H : 9
C : 360	J : 1.8
D : 140	K : 1.2
E : 13.5	
F : 2.9	

wymiary otworów/
hole dimensions [mm]

A : 12
B : 6
C : 24
D : 1
E : 350

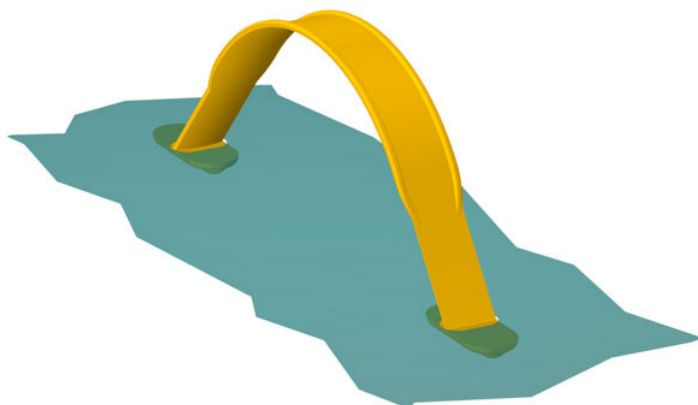
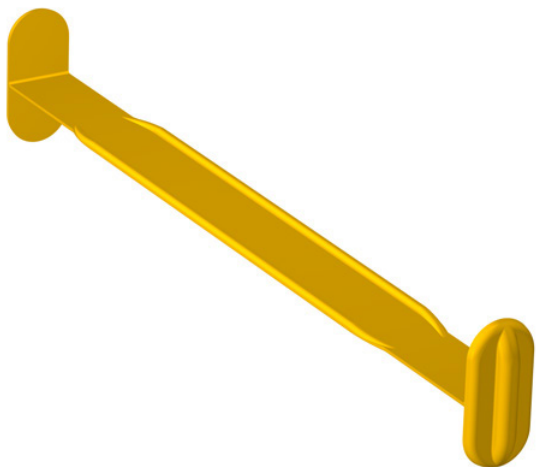


[Wróć do Spisu Treści/ Back to Index](#)

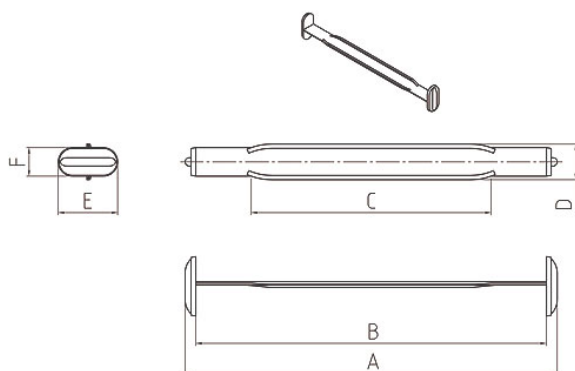
[Wróć do Spisu Treści/ Back to Index](#)

RĄCZKA 175.0

maksymalne obciążenie/ max load [kg]: 12



175.0



wymiary produktu/
product dimensions [mm]

A:	156
B:	147
C:	100
D:	12
E:	25
F:	12

wymiary otworów/
hole dimensions [mm]



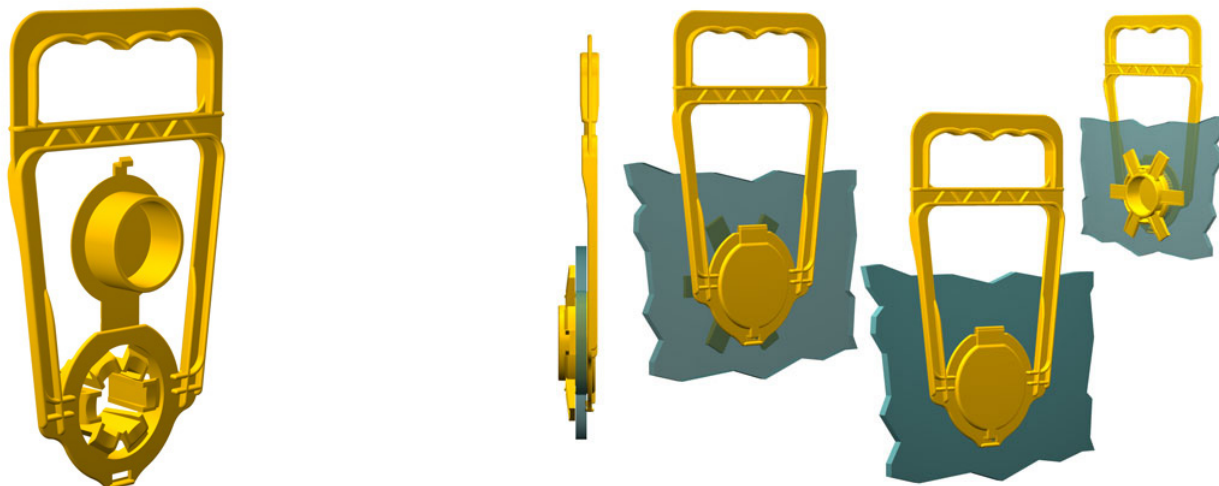
A:	7
B:	13
C:	2
D:	110

[Wróć do Spisu Treści/ Back to Index](#)

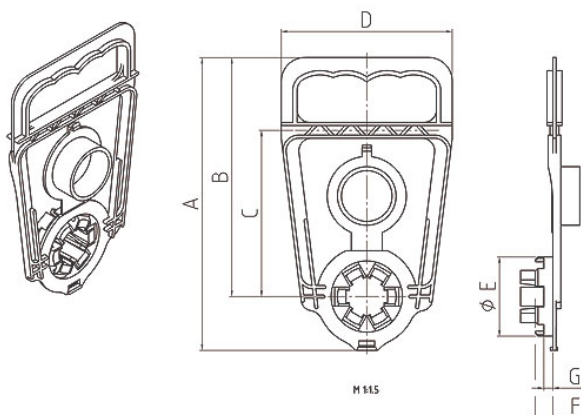
[Wróć do Spisu Treści/ Back to Index](#)

RĄCZKA 200.1

maksymalne obciążenie/ max load [kg]: 55

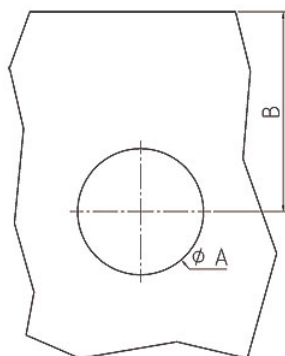


200.1



wymiary produktu/
product dimensions [mm]

A:	185	G:	5
B:	150		
C:	105		
D:	108		
E:	50		
F:	10.5		



wymiary otworów/
hole dimensions [mm]

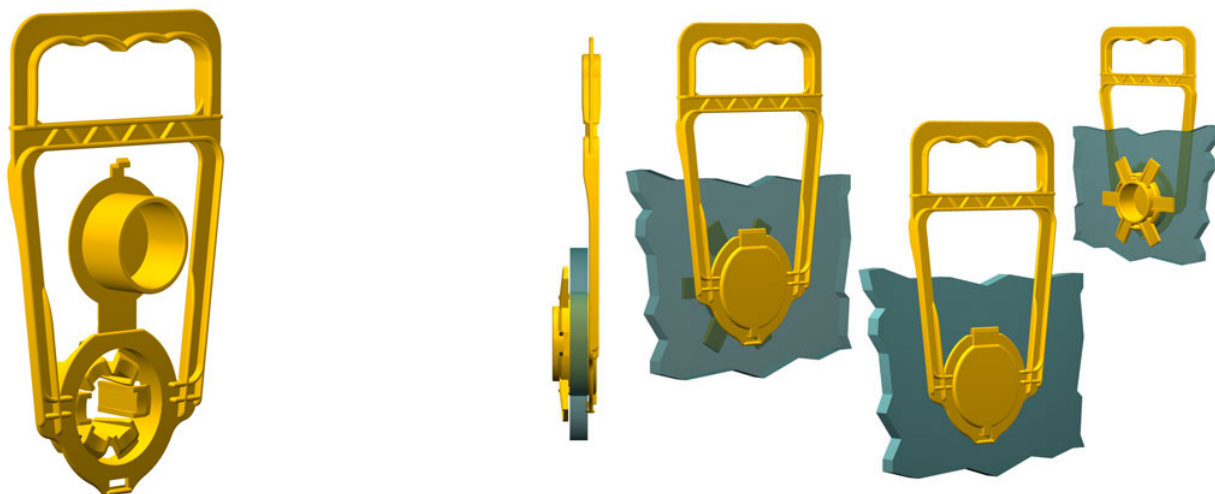
A:	50
B:	100

[Wróć do Spisu Treści/ Back to Index](#)

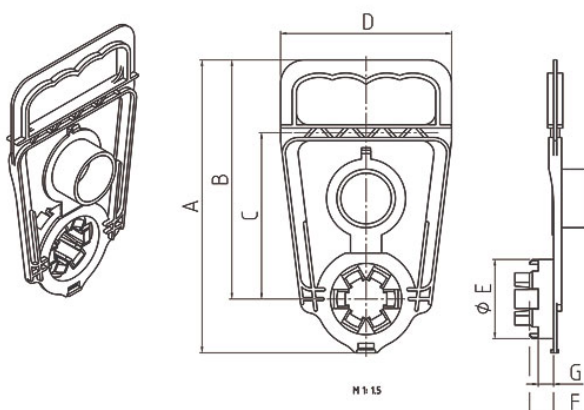
[Wróć do Spisu Treści/ Back to Index](#)

RĄCZKA 200.2

maksymalne obciążenie/ max load [kg]: 55

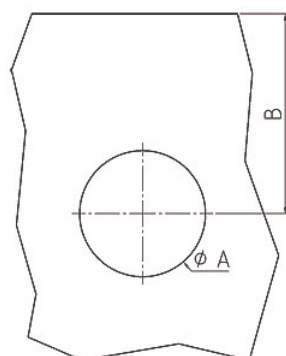


200.2



wymiary produktu/
product dimensions [mm]

A:	185	G:	9
B:	150		
C:	105		
D:	108		
E:	50		
F:	14.5		



wymiary otworów/
hole dimensions [mm]

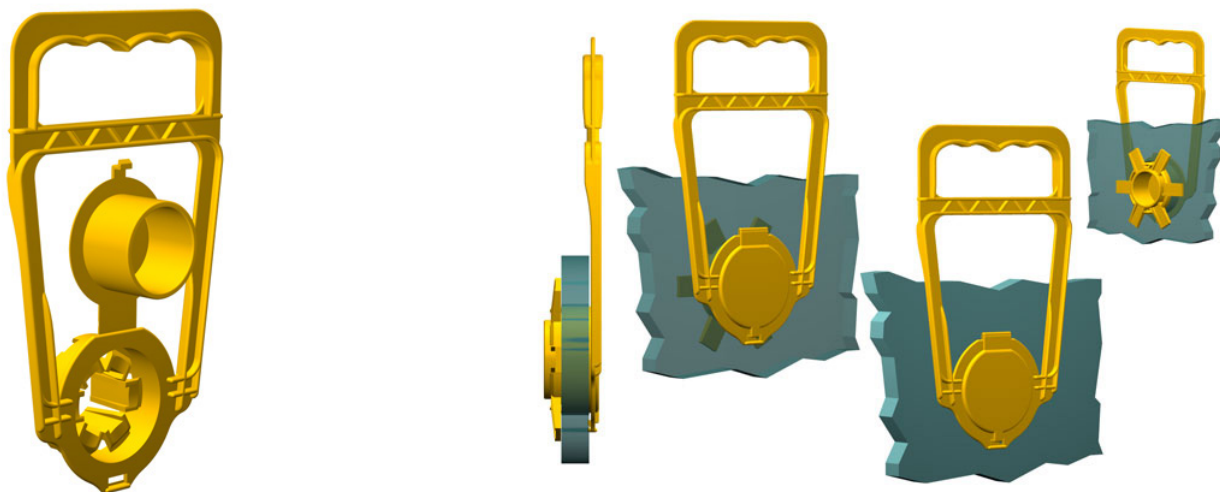
A:	50
B:	100

[Wróć do Spisu Treści/ Back to Index](#)

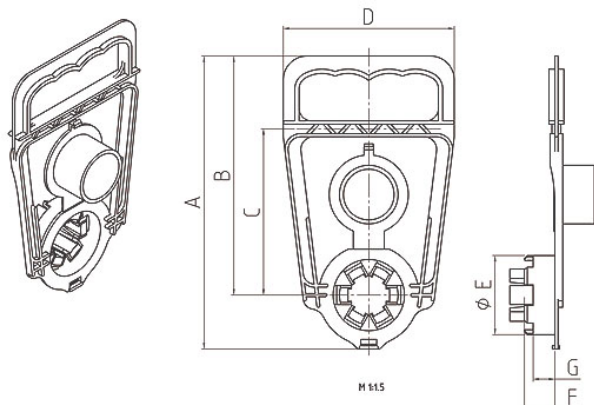
[Wróć do Spisu Treści/ Back to Index](#)

RĄCZKA 200.3

maksymalne obciążenie/ max load [kg]: 55

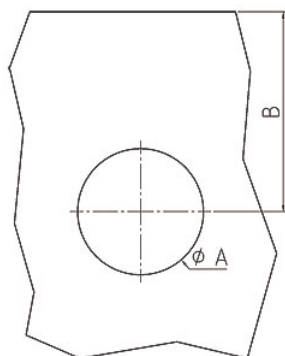


200.3



wymiary produktu/
product dimensions [mm]

A:	185	G:	14
B:	150		
C:	105		
D:	108		
E:	50		
F:	19.5		



wymiary otworów/
hole dimensions [mm]

A:	50
B:	100

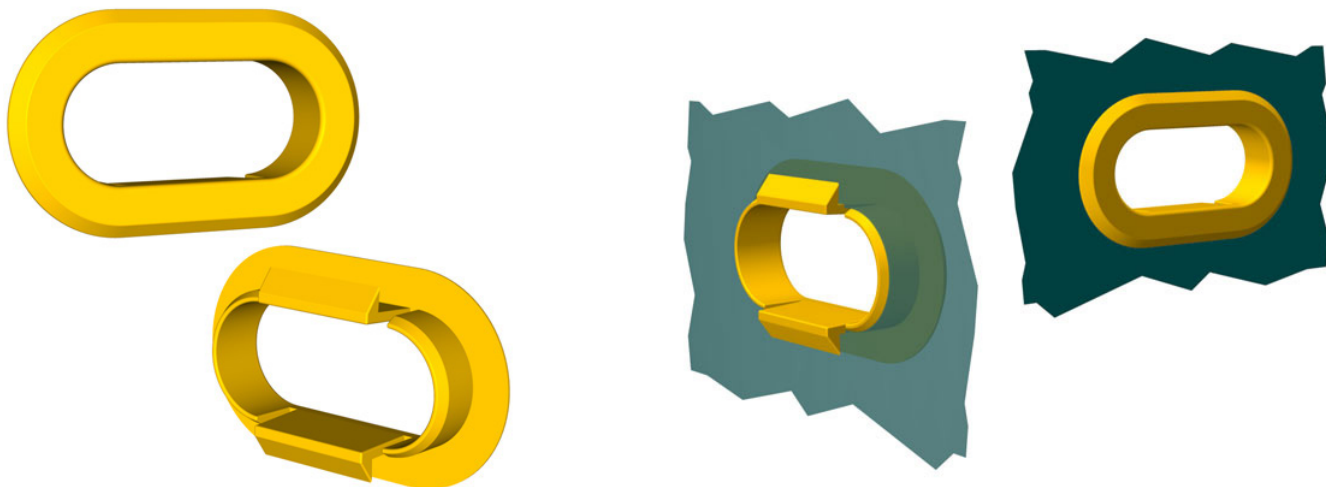
[Wróć do Spisu Treści/ Back to Index](#)

[Wróć do Spisu Treści/ Back to Index](#)

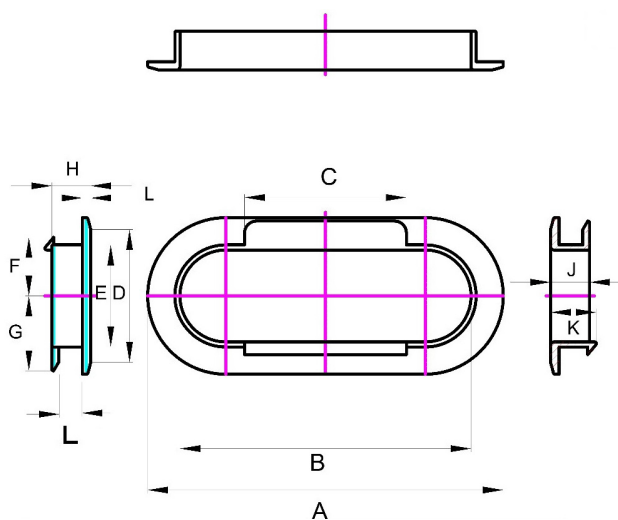
RĄCZKA/ WZMOCNIENIE 211.0

WERSJA NA ŚCIANKĘ 5-8MM I 5-10MM

maksymalne obciążenie/ max load [kg]: 55

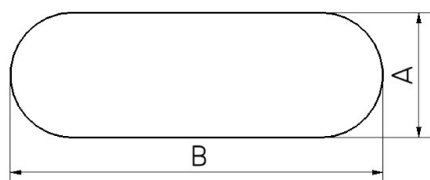


211.0



wymiary produktu/
product dimensions [mm]

A:	105	H:	12
B:	86	I:	2.5
C:	48	J:	12
D:	39	K:	14
E:	30	L:	8 dla wersji 5-8
F:	17		lub/ or
G:	22	L:	10 dla wersji 5-10



wymiary otworów/
hole dimensions [mm]

A:	30
B:	89.5

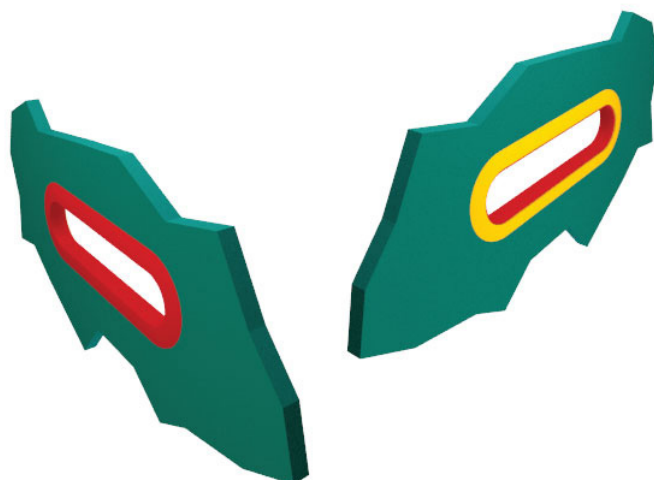
[Wróć do Spisu Treści/ Back to Index](#)

[Wróć do Spisu Treści/ Back to Index](#)

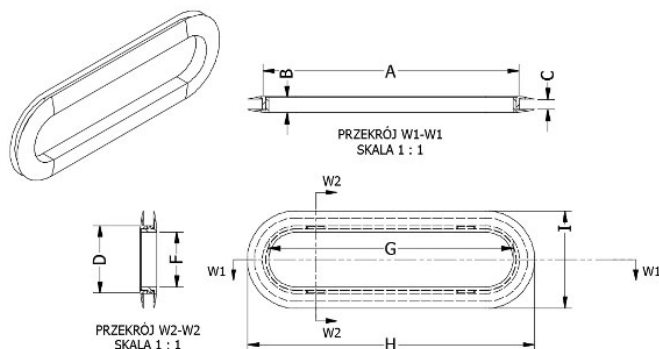
RĄCZKA/ WZMOCNIENIE 211.1

WERSJA NA ŚCIANKĘ 3MM, 5MM I 8MM

maksymalne obciążenie/ max load [kg]: 55



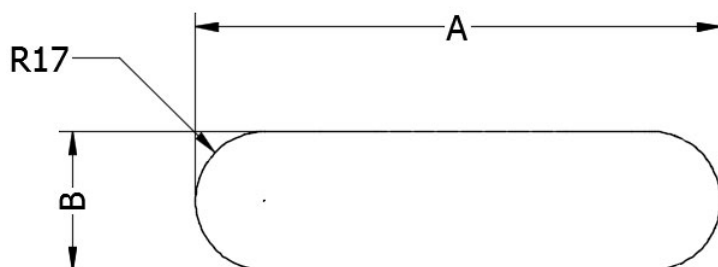
211.1



wymiary produktu/
product dimensions [mm]

A:	126	H:	141
B:	7.5	I:	48
C:	3 lub 5 lub 8		
D:	33		
E:	8 dla kartonu 5 mm		
F:	27		
G:	120		

wymiary otworów/
hole dimensions [mm]



A:	127	dla	5mm i 8mm
B:	34	dla	5mm i 8mm
A:	129	dla	3mm
B:	34	dla	3mm

DLA WERSJI 3MM OTWÓR 129x34MM
DLA WERSJI 5MM I 8MM OTWÓR 127x34MM

FOR VERSION 3MM HOLE DIMENSIONS: 129x34 MM
FOR VERSIONS 5MM AND 8MM HOLE DIMENSIONS: 127x34 MM

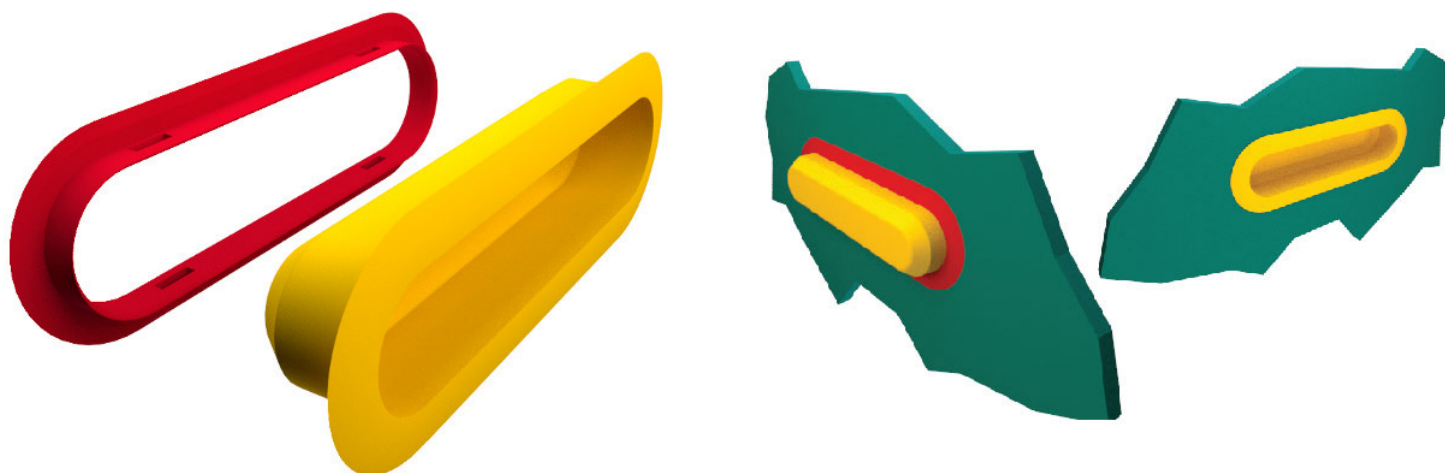
[Wróć do Spisu Treści/ Back to Index](#)

[Wróć do Spisu Treści/ Back to Index](#)

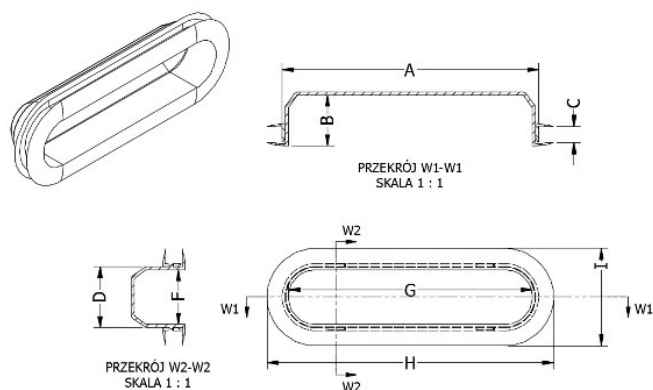
RĄCZKA/ WZMOCNIENIE 211.2

WERSJA NA ŚCIANKĘ 5-8MM I 5-10MM

maksymalne obciążenie/ max load [kg]: 55



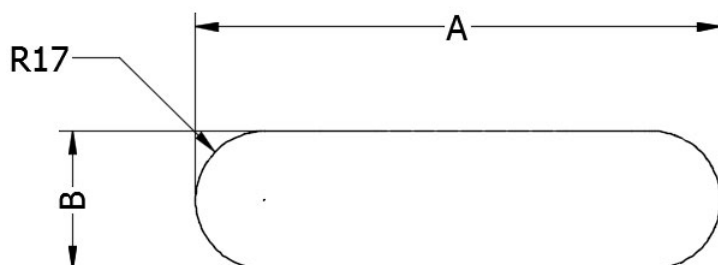
211.2



wymiary produktu/
product dimensions [mm]

A:	126	H:	141
B:	25	I:	48
C:	5 lub 8		
D:	30		
E:	26.5		
F:	27		
G:	120		

wymiary otworów/
hole dimensions [mm]



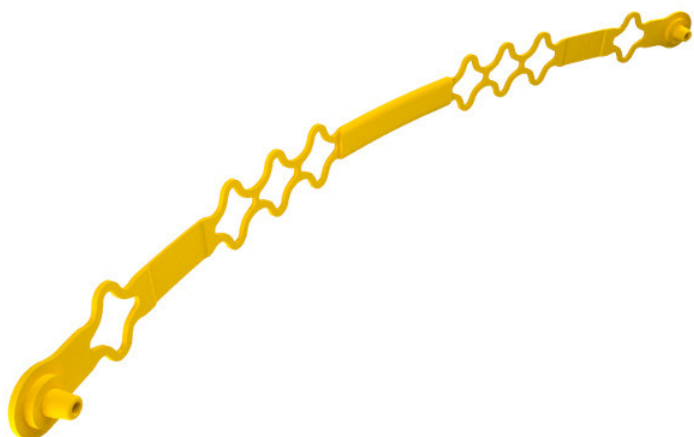
A:	127
B:	34

[Wróć do Spisu Treści/ Back to Index](#)

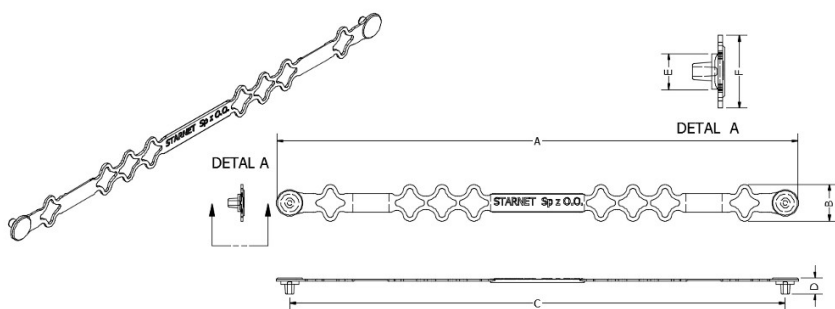
[Wróć do Spisu Treści/ Back to Index](#)

UCHWYT PASKOWY 220.1

maksymalne obciążenie/ max load [kg]: 20



220.1

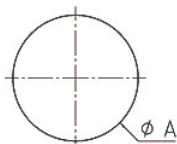


wymiary produktu/
product dimensions [mm]

A:	436 do	520
B:	30	
C:	414 do	520
D:	13.5	
E:	15	
F:	30	

wymiary otworów/
hole dimensions [mm]

A:	14.5	do	15
----	------	----	----

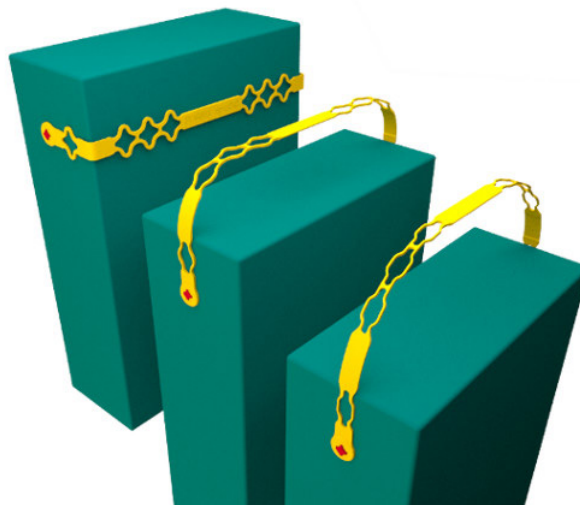
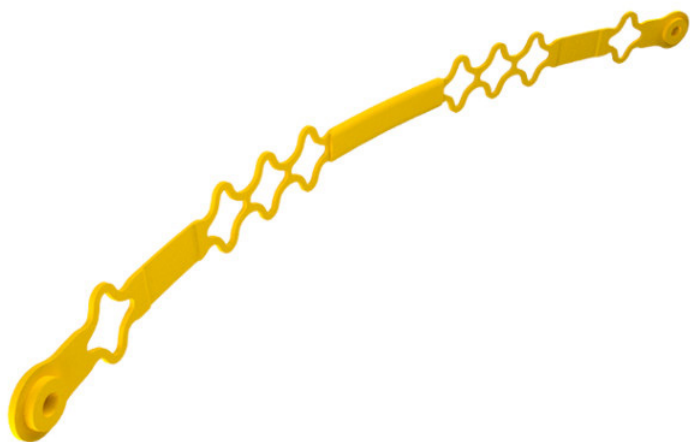


[Wróć do Spisu Treści/ Back to Index](#)

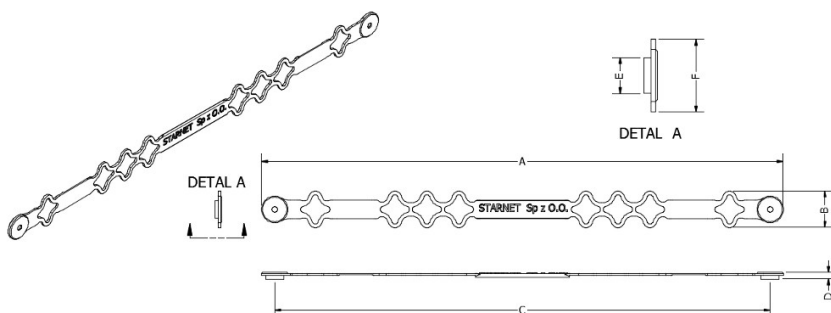
[Wróć do Spisu Treści/ Back to Index](#)

UCHWYT PASKOWY 220.2

maksymalne obciążenie/ max load [kg]: 20



220.2

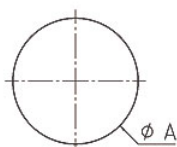


wymiary produktu/
product dimensions [mm]

A:	436 do	520
B:	30	
C:	414 do	520
D:	5.5	
E:	15	
F:	30	

wymiary otworów/
hole dimensions [mm]

A:	14.5	do	15
----	------	----	----

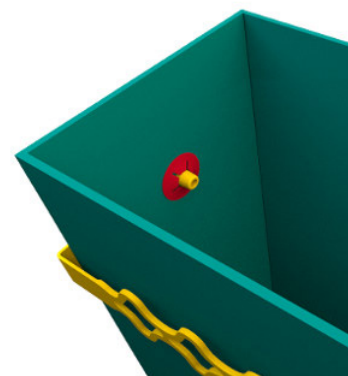
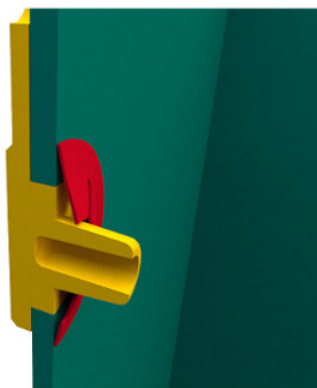


[Wróć do Spisu Treści/ Back to Index](#)

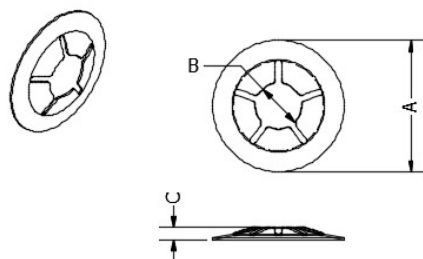
[Wróć do Spisu Treści/ Back to Index](#)

PIERŚCIEN METALOWY 222.0

maksymalne obciążenie/ max load [kg]:



222.0



wymiary produktu/
product dimensions [mm]

A: 30
B: 11
C: 2.5

wymiary otworów/
hole dimensions [mm]

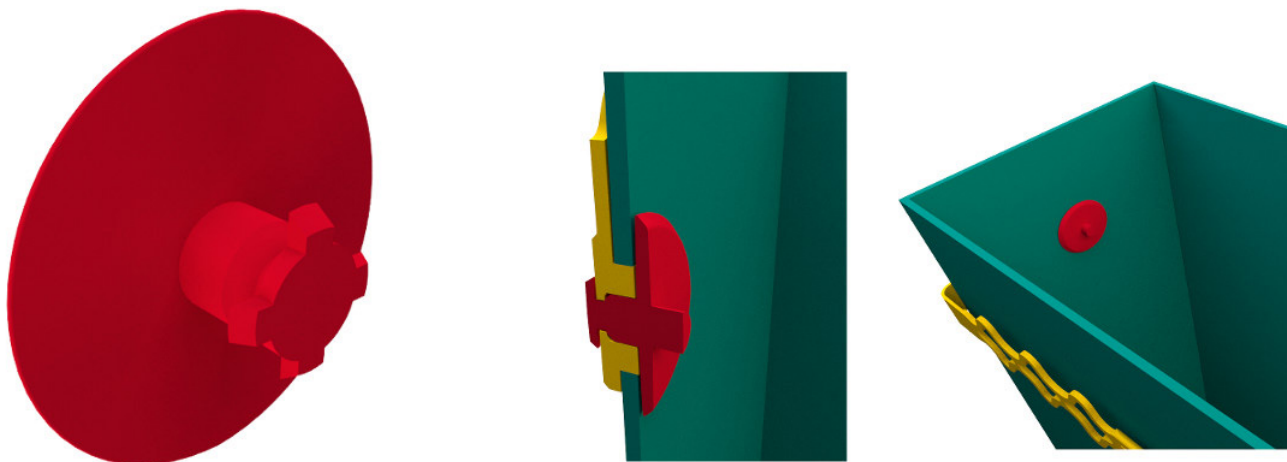
NIE
DOTYCZY

[Wróć do Spisu Treści/ Back to Index](#)

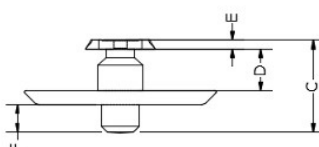
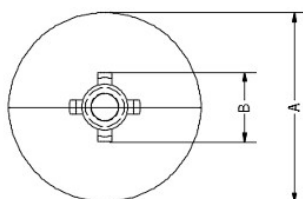
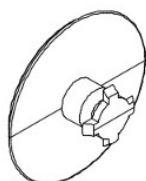
[Wróć do Spisu Treści/ Back to Index](#)

ZATRZASK PLASTIKOWY 223.0

maksymalne obciążenie/ max load [kg]:



223.0



wymiary produktu/
product dimensions [mm]

A: 27

B: 10

C: 13

D: 6

E: 1.3

F: 4

wymiary otworów/
hole dimensions [mm]

NIE

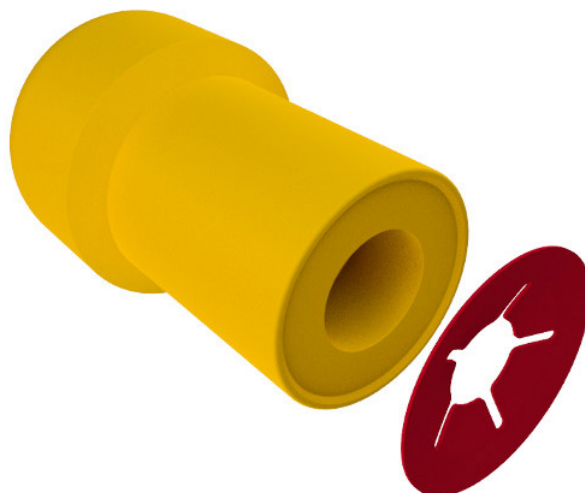
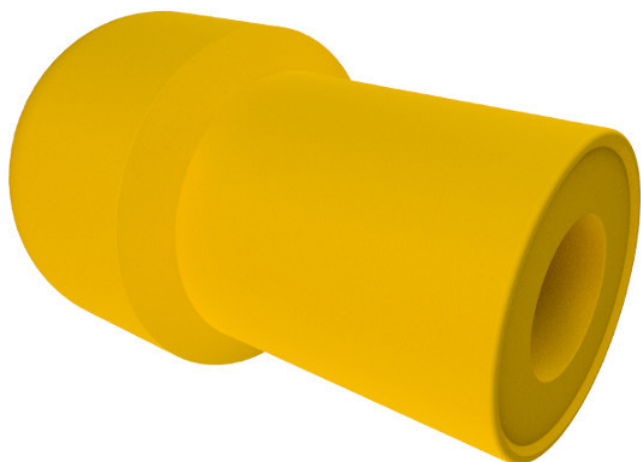
DOTYCZY

[Wróć do Spisu Treści/ Back to Index](#)

[Wróć do Spisu Treści/ Back to Index](#)

NARZĘDZIE POMOCNICZE 224.0

maksymalne obciążenie/ max load [kg]:



224.0

wymiary produktu/
product dimensions [mm]

NIE
DOTYCZY

wymiary otworów/
hole dimensions [mm]

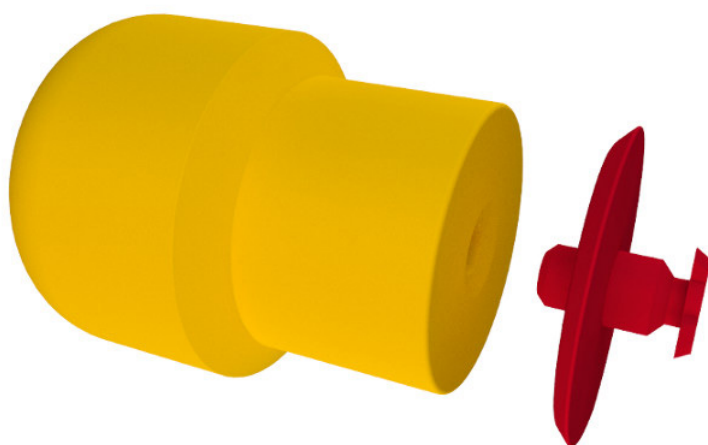
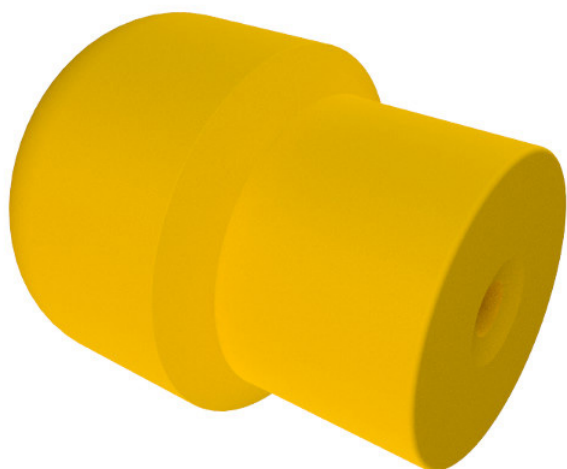
NIE
DOTYCZY

[Wróć do Spisu Treści/ Back to Index](#)

[Wróć do Spisu Treści/ Back to Index](#)

NARZĘDZIE POMOCNICZE 225.0

maksymalne obciążenie/ max load [kg]:



225.0

wymiary produktu/
product dimensions [mm]

NIE
DOTYCZY

wymiary otworów/
hole dimensions [mm]

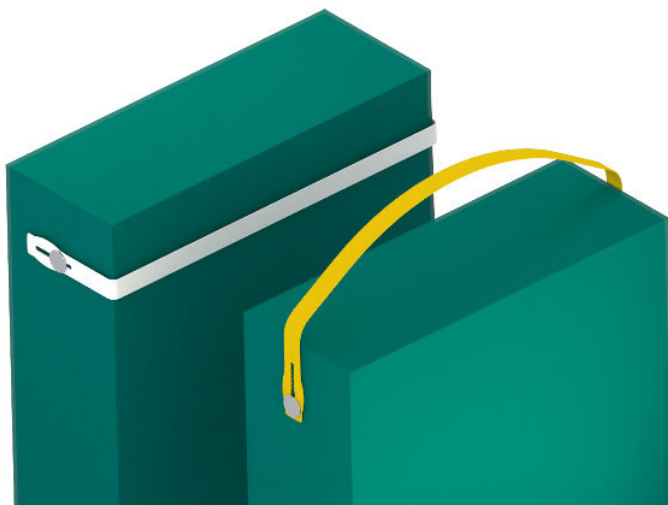
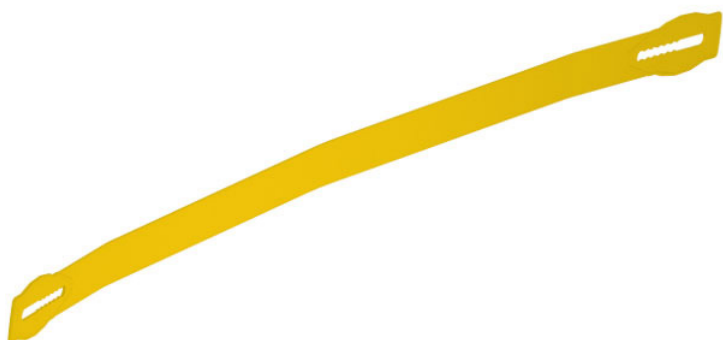
NIE
DOTYCZY

[Wróć do Spisu Treści/ Back to Index](#)

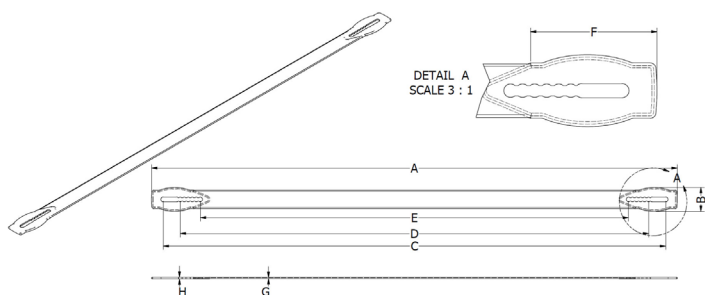
[Wróć do Spisu Treści/ Back to Index](#)

PASEK PROSTY 226.0 DO PROSZKÓW

maksymalne obciążenie/ max load [kg]: 20



226.0

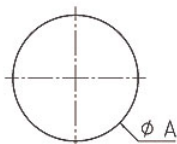


wymiary produktu/
product dimensions [mm]

A:	472	H:	1.5
B:	21		
C:	450		
D:	420		
E:	384		
F:	38		
G:	1		

wymiary otworów/
hole dimensions [mm]

A:	5	do	6
----	---	----	---



[Wróć do Spisu Treści/ Back to Index](#)

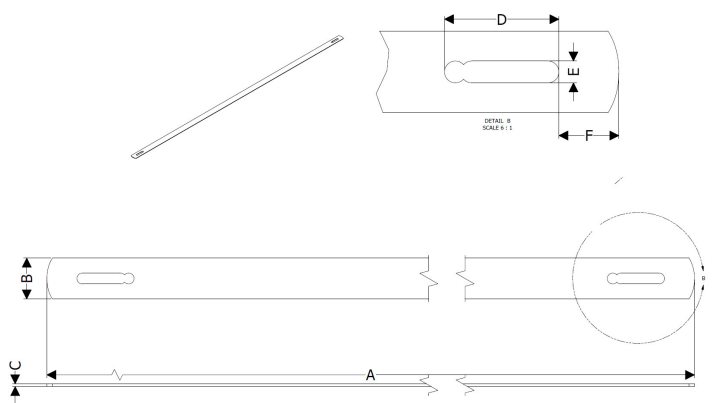
[Wróć do Spisu Treści/ Back to Index](#)

PASEK 226.1 DO KARTONÓW O DOWOLNEJ DŁUGOŚCI

maksymalne obciążenie/ max load [kg]: 15



226.1

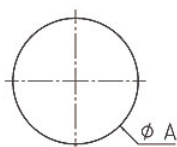


wymiary produktu/
product dimensions [mm]

A:	200-650	H:	1.
B:	15		
C:	1-1.5		
D:	21		
E:	4		
F:	11		

wymiary otworów/
hole dimensions [mm]

A:	zależy od zastosowanego nita - typowo 4mm
----	--

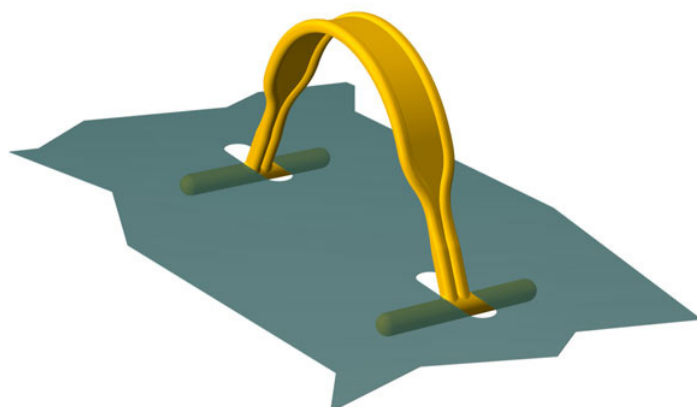
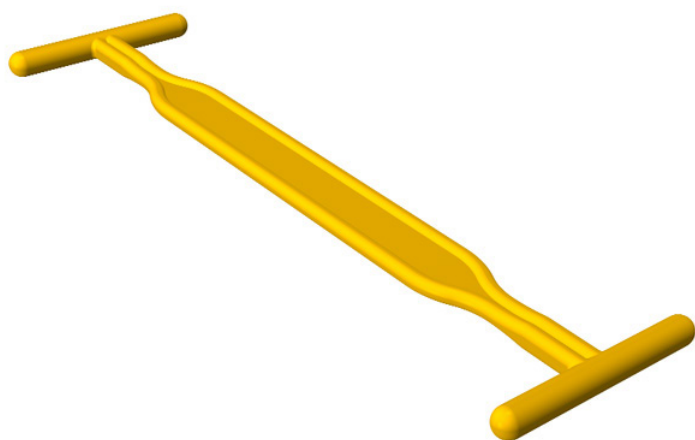


[Wróć do Spisu Treści/ Back to Index](#)

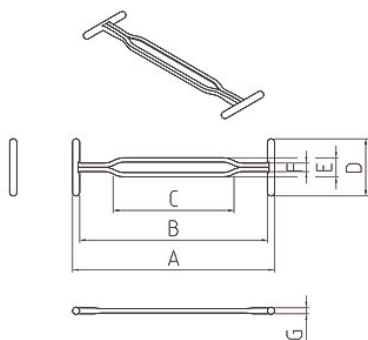
[Wróć do Spisu Treści/ Back to Index](#)

RĄCZKA 266.0

maksymalne obciążenie/ max load [kg]: 4 lub 8



266.0

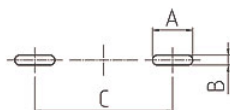


wymiary produktu/
product dimensions [mm]

A:	83	G:	3
B:	77		
C:	50		
D:	23.5		
E:	8		
F:	3.5		

wymiary otworów/
hole dimensions [mm]

A:	16
B:	4
C:	55

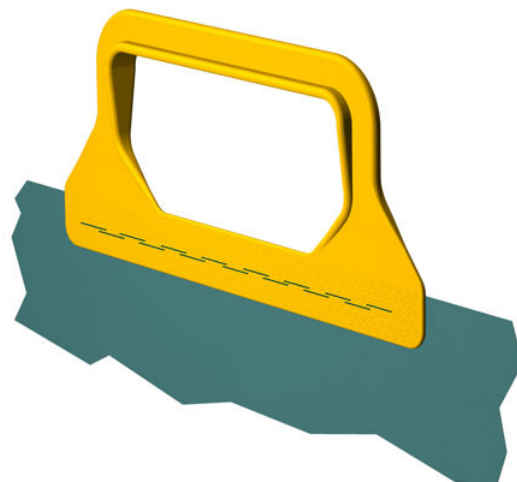


[Wróć do Spisu Treści/ Back to Index](#)

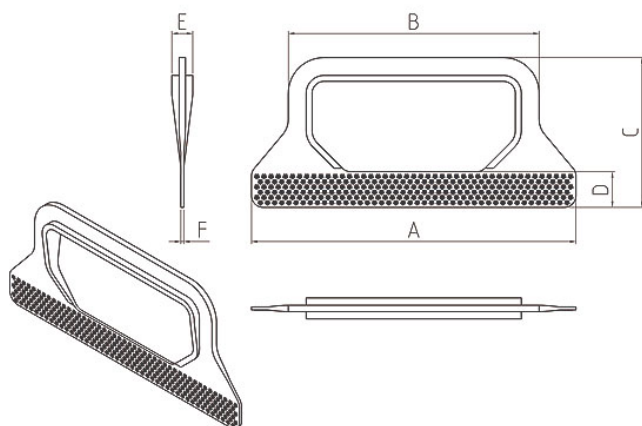
[Wróć do Spisu Treści/ Back to Index](#)

RĄCZKA 270.0

maksymalne obciążenie/ max load [kg]: 15



270.0



wymiary produktu/
product dimensions [mm]

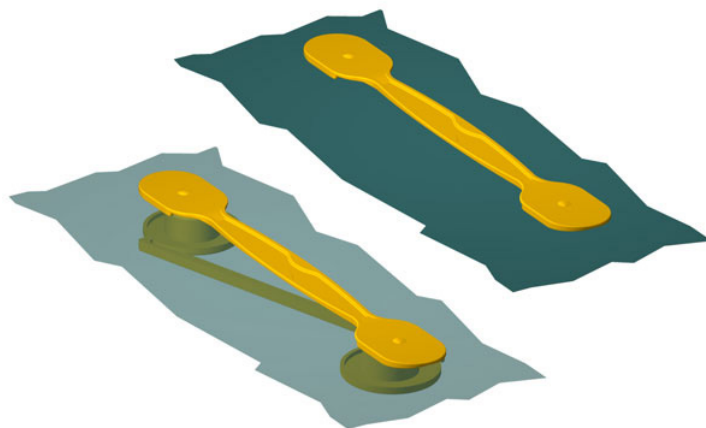
A :	137
B :	105
C :	64
D :	15
E :	9
F :	1.5

[Wróć do Spisu Treści/ Back to Index](#)

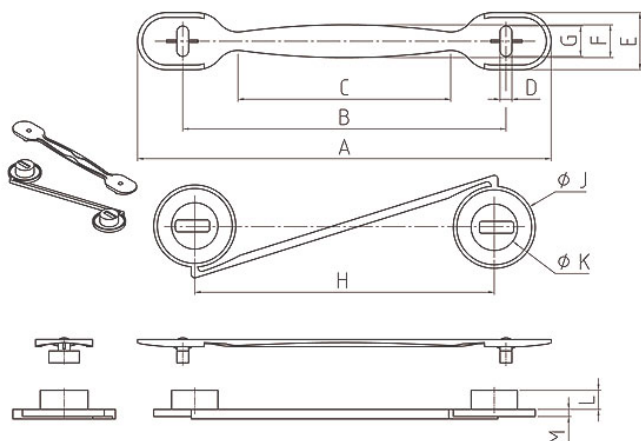
[Wróć do Spisu Treści/ Back to Index](#)

RĄCZKA 275.0

maksymalne obciążenie/ max load [kg]: 25



275.0



wymiary produktu/
product dimensions [mm]

A: 172	G: 13
B: 135	H: 124
C: 95	J: 34
D: 5	K: 19.5
E: 24	L: 8
F: 14	M: 3.5

wymiary otworów/
hole dimensions [mm]

A: 20
B: 125

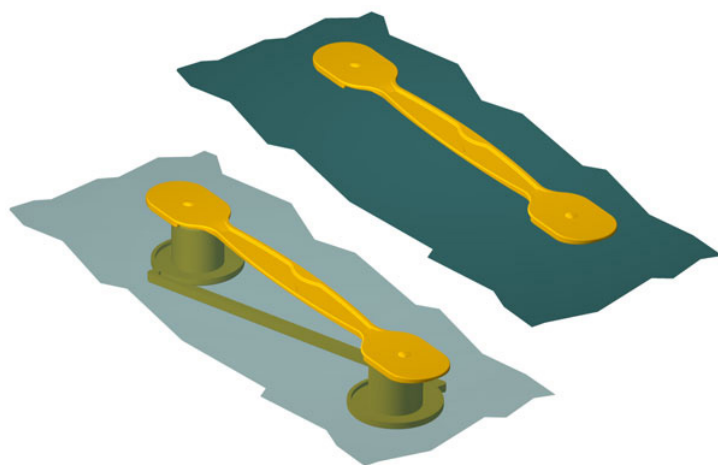


[Wróć do Spisu Treści/ Back to Index](#)

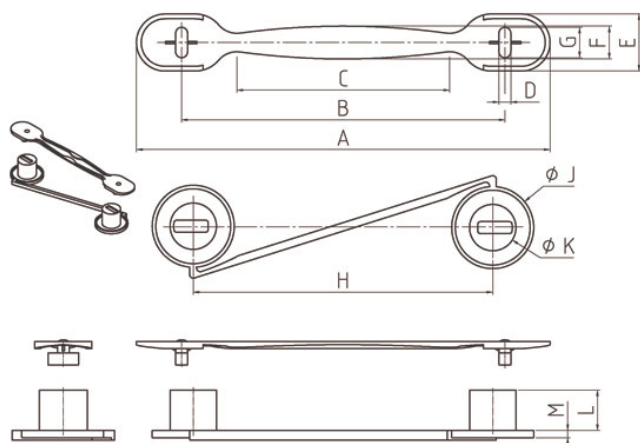
[Wróć do Spisu Treści/ Back to Index](#)

RĄCZKA 275.1

maksymalne obciążenie/ max load [kg]: 25



275.1

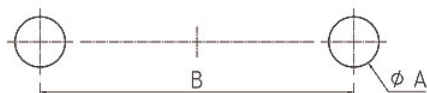


wymiary produktu/
product dimensions [mm]

A: 172	G: 13
B: 135	H: 124
C: 95	J: 34
D: 5	K: 19.5
E: 24	L: 17
F: 14	M: 3.5

wymiary otworów/
hole dimensions [mm]

A: 20
B: 125

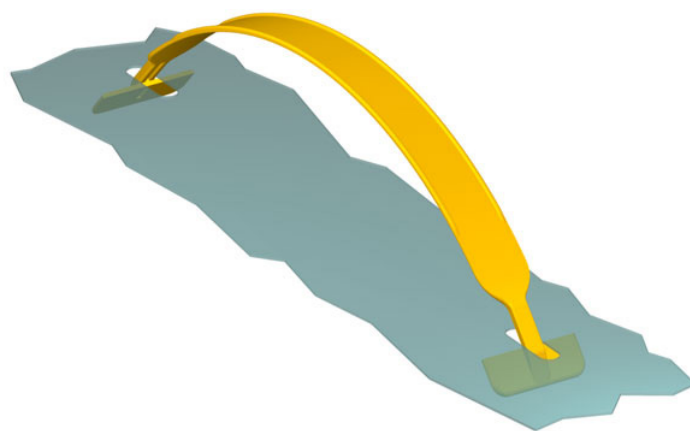
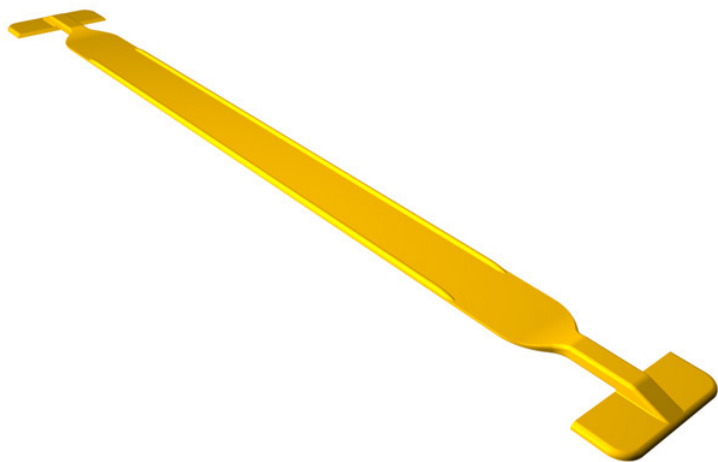


[Wróć do Spisu Treści/ Back to Index](#)

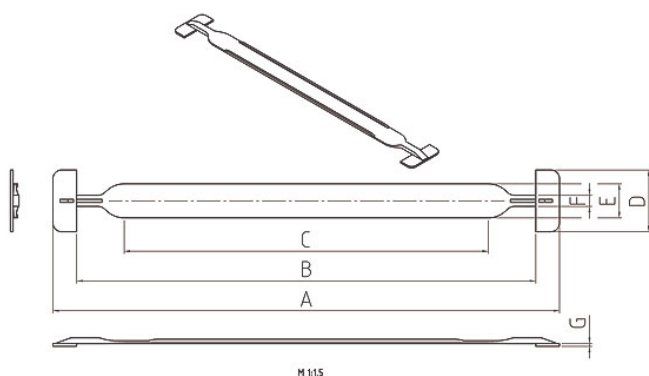
[Wróć do Spisu Treści/ Back to Index](#)

RĄCZKA 281.0

maksymalne obciążenie/ max load [kg]: 18



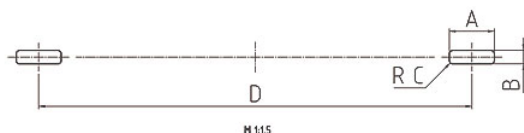
281.0



wymiary produktu/
product dimensions [mm]

A:	320	G:	1.8
B:	290		
C:	245		
D:	39		
E:	21.5		
F:	7		

wymiary otworów/
hole dimensions [mm]



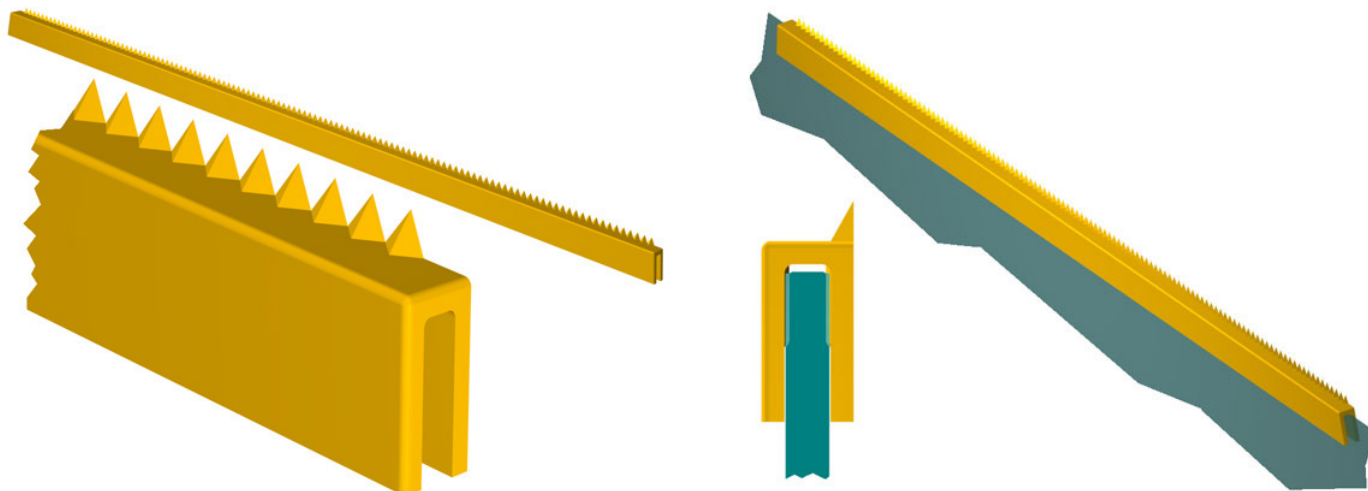
A:	27
B:	8
C:	2
D:	260

[Wróć do Spisu Treści/ Back to Index](#)

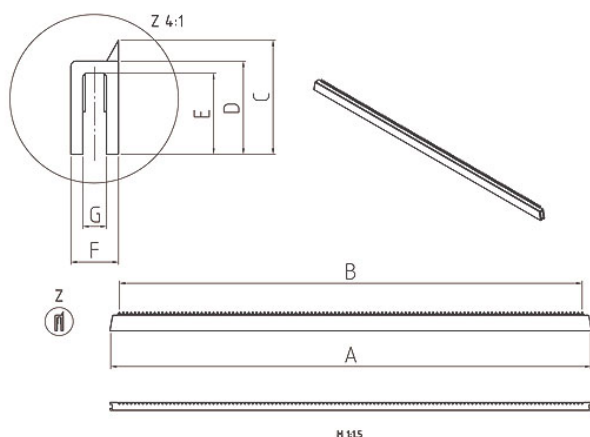
[Wróć do Spisu Treści/ Back to Index](#)

PIŁKA DO FOLII 300.0

maksymalne obciążenie/ max load [kg]:



300.0



wymiary produktu/
product dimensions [mm]

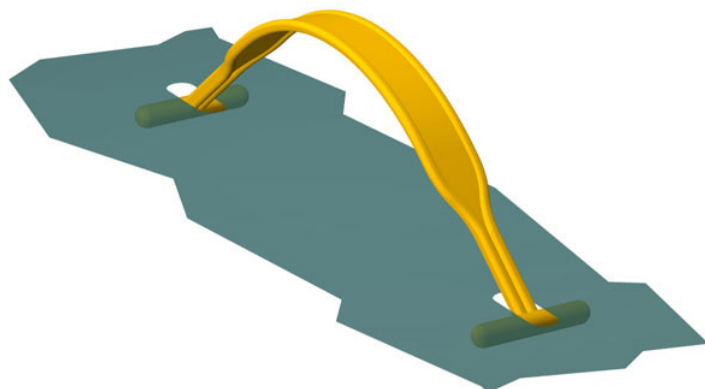
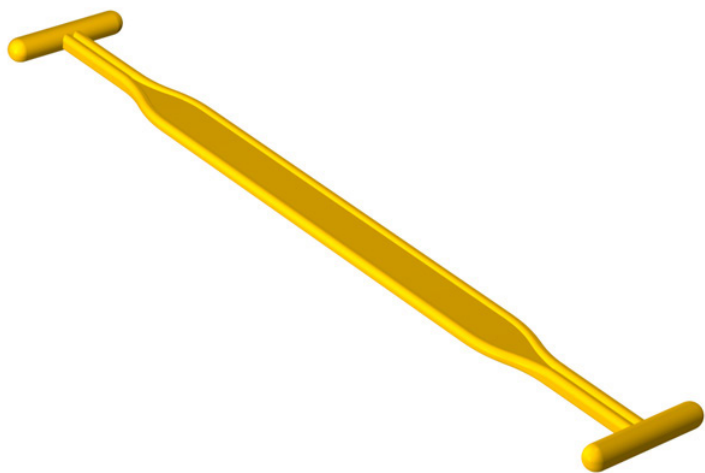
A :	305	G :	2.8
B :	293		
C :	11.4		
D :	9		
E :	7.7		
F :	5		

[Wróć do Spisu Treści/ Back to Index](#)

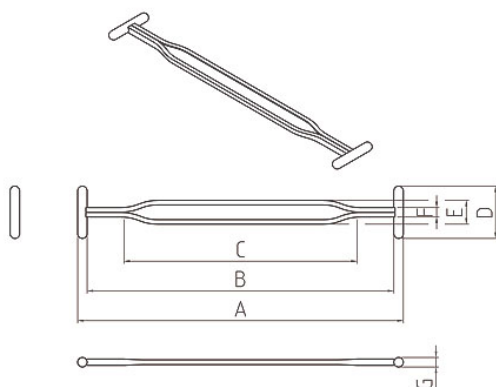
[Wróć do Spisu Treści/ Back to Index](#)

RĄCZKA 365.0- 137 LUB 165 LUB 195 MM

maksymalne obciążenie/ max load [kg]: 10 lub 16



365.0



wymiary produktu/
product dimensions [mm]

A :	137 lub 165 lub 195
B :	129 lub 156 lub 184
C :	92 lub 120 lub 150
D :	23
E :	11
F :	5
G :	4

wymiary otworów/
hole dimensions [mm]

A :	15
B :	5
C :	110 lub 130 lub 160

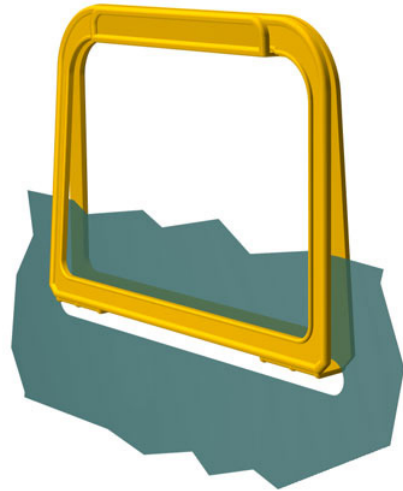
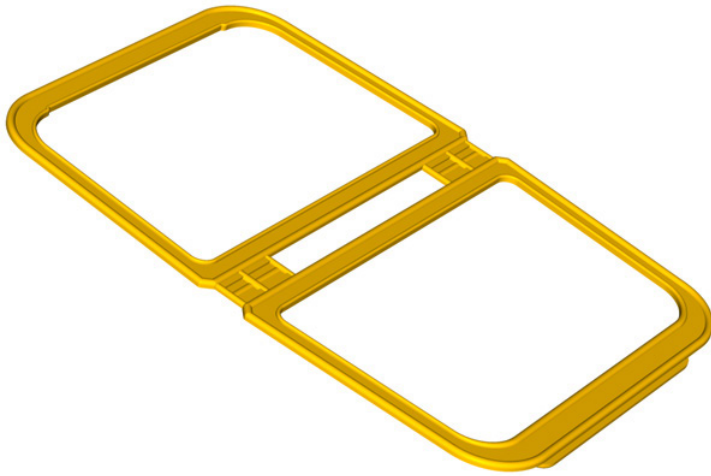


[Wróć do Spisu Treści/ Back to Index](#)

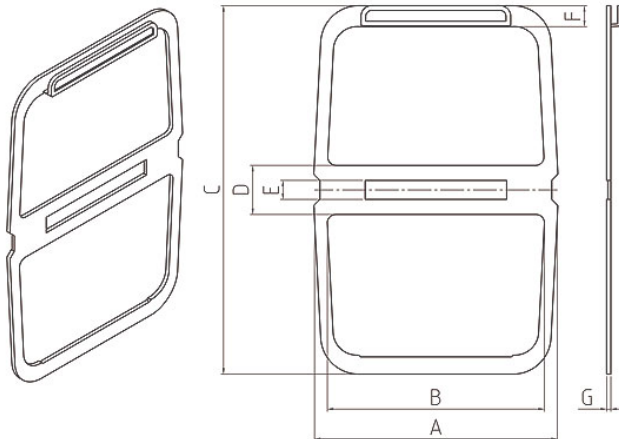
[Wróć do Spisu Treści/ Back to Index](#)

RĄCZKA 370.0

maksymalne obciążenie/ max load [kg]: 8



370.0



wymiary produktu/
product dimensions [mm]

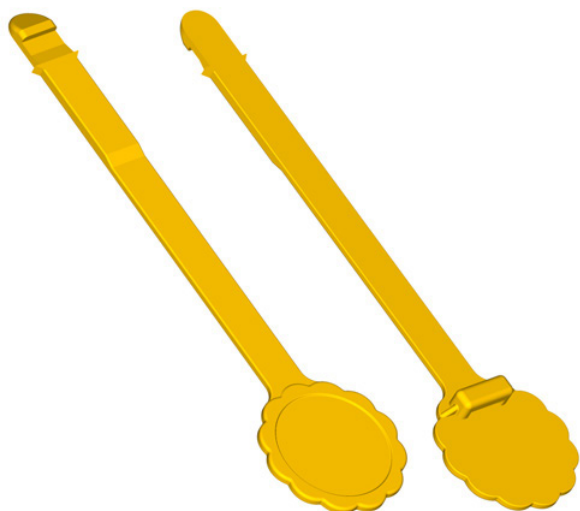
A:	102	G:	2
B:	90		
C:	155		
D:	21		
E:	7		
F:	8.5		

[Wróć do Spisu Treści/ Back to Index](#)

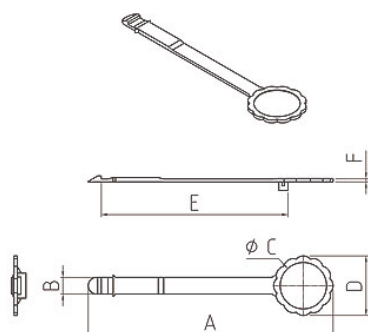
[Wróć do Spisu Treści/ Back to Index](#)

ZAWIESZKA 373.0

maksymalne obciążenie/ max load [kg]:



373.0



wymiary produktu/
product dimensions [mm]

A : 103

B : 7

C : 19.5

D : 25

E : 74

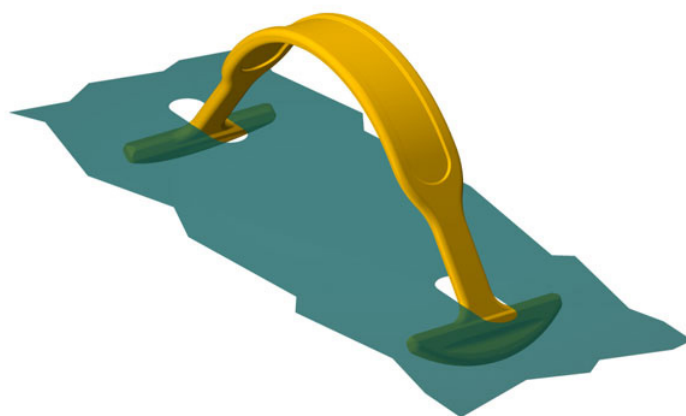
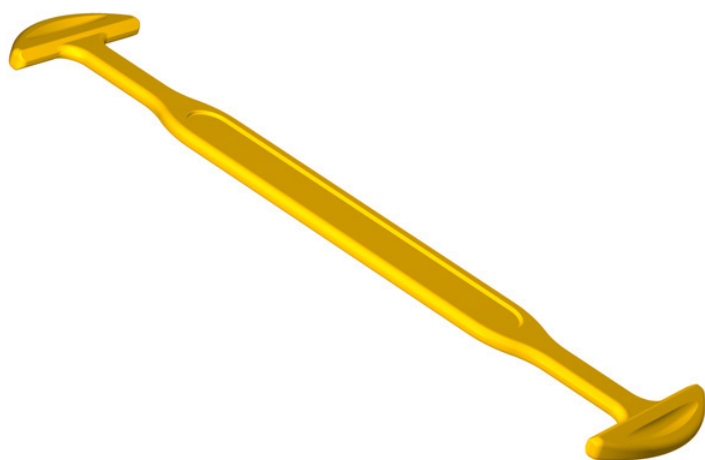
F : 1.3

[Wróć do Spisu Treści/ Back to Index](#)

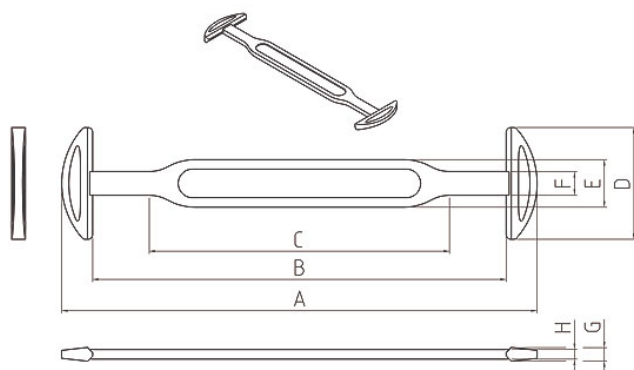
[Wróć do Spisu Treści/ Back to Index](#)

RĄCZKA 385.0

maksymalne obciążenie/ max load [kg]: 35



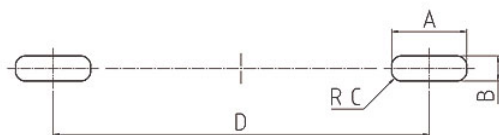
385.0



wymiary produktu/
product dimensions [mm]

A:	218	G:	5
B:	193	H:	5
C:	115		
D:	46		
E:	19		
F:	10		

wymiary otworów/
hole dimensions [mm]



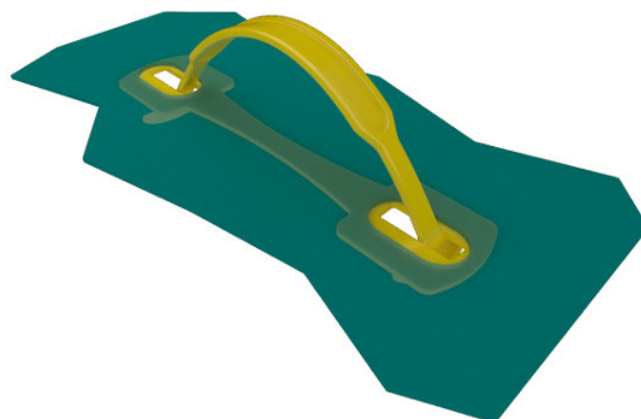
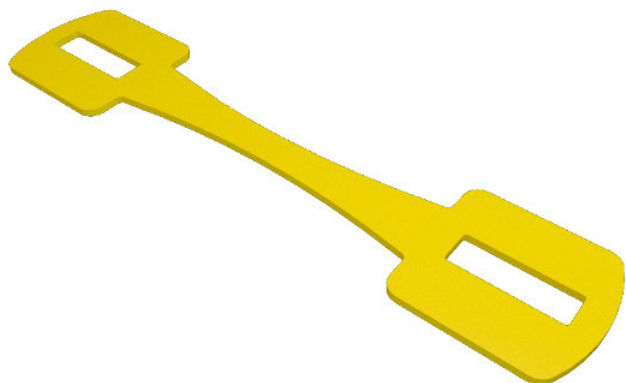
A:	30
B:	10
C:	4
D:	150

[Wróć do Spisu Treści/ Back to Index](#)

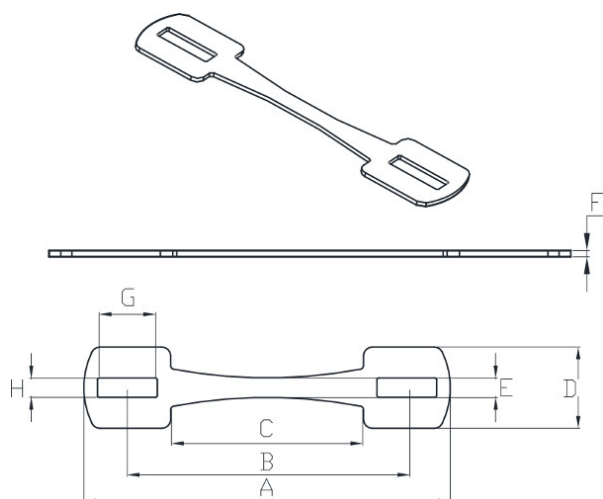
[Wróć do Spisu Treści/ Back to Index](#)

PODKŁADKA 385.1

maksymalne obciążenie/ max load [kg]:



385.1



wymiary produktu/
product dimensions [mm]

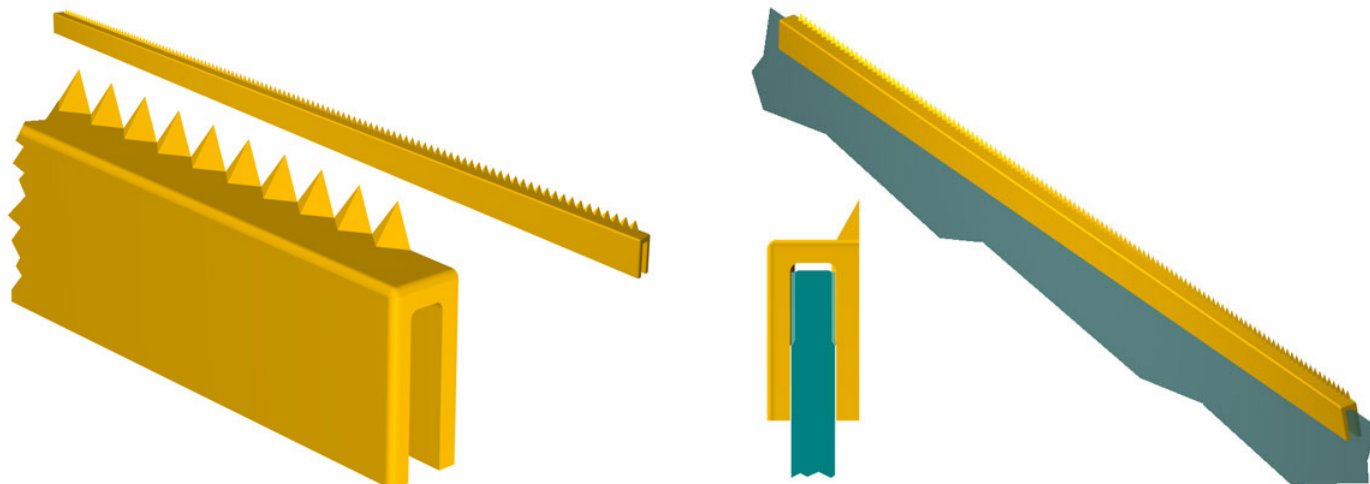
A:	215	G:	34.5
B:	163	H:	11
C:	110.5		
D:	47		
E:	11.5		
F:	2.55		

[Wróć do Spisu Treści/ Back to Index](#)

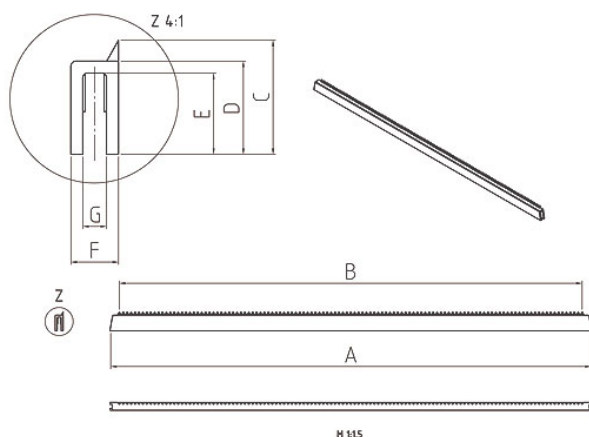
[Wróć do Spisu Treści/ Back to Index](#)

PIŁKA DO FOLII 405.0/ 450.0

maksymalne obciążenie/ max load [kg]:



405.0/450.0



wymiary produktu/
product dimensions [mm]

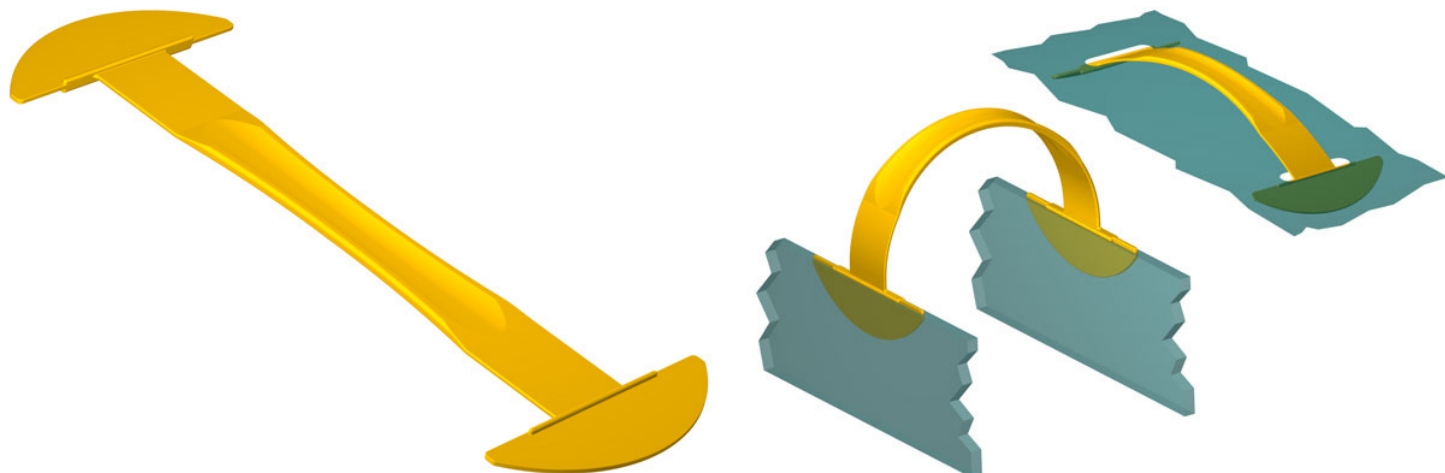
A :	405/ 450	G :	2.8
B :	398/ 440		
C :	11.4		
D :	9		
E :	7.7		
F :	5		

[Wróć do Spisu Treści/ Back to Index](#)

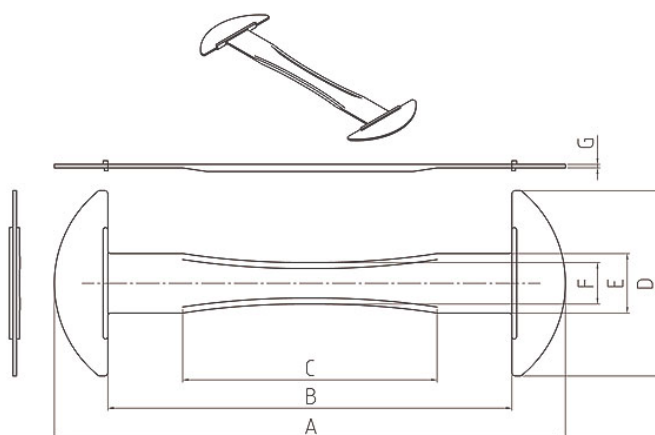
[Wróć do Spisu Treści/ Back to Index](#)

RĄCZKA 465.0

maksymalne obciążenie/ max load [kg]: 16



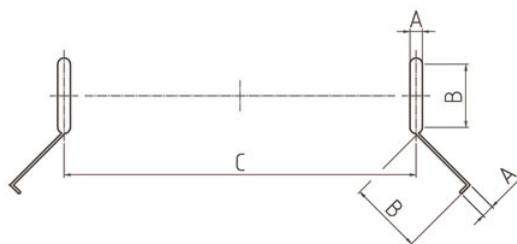
465.0



wymiary produktu/
product dimensions [mm]

A:	220	G:	1.9
B:	170		
C:	100		
D:	78		
E:	25		
F:	18		

wymiary otworów/
hole dimensions [mm]



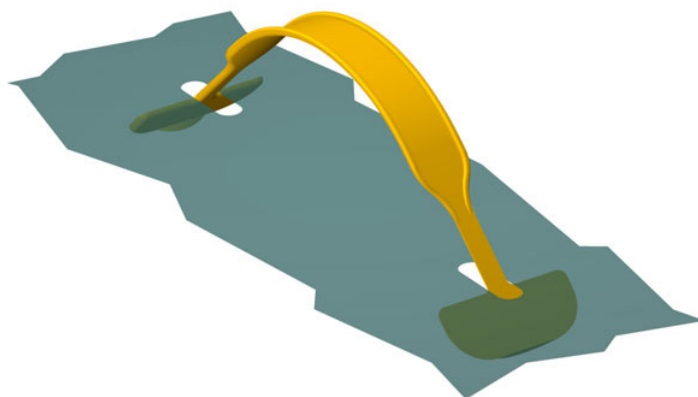
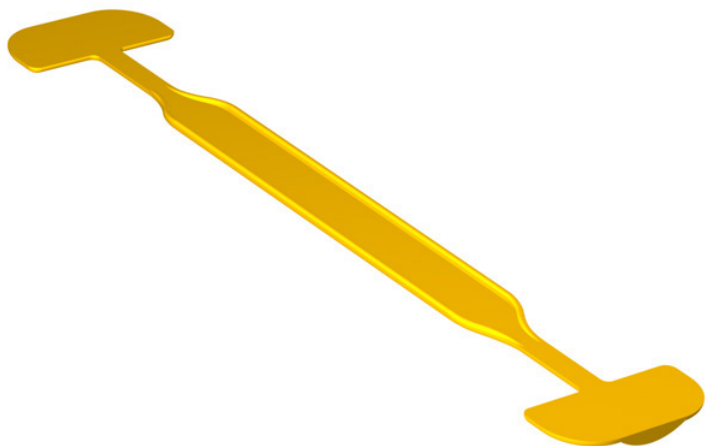
A:	5
B:	30
C:	140

[Wróć do Spisu Treści/ Back to Index](#)

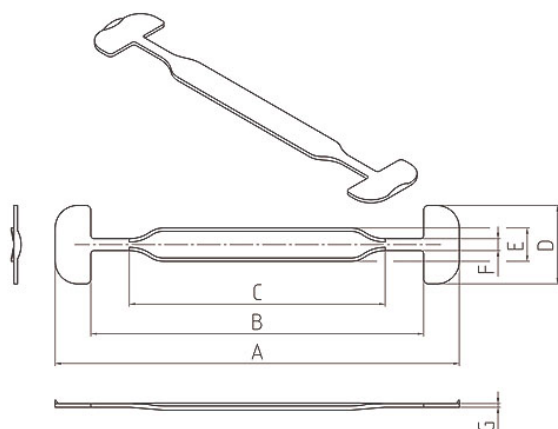
[Wróć do Spisu Treści/ Back to Index](#)

RĄCZKA 467.0

maksymalne obciążenie/ max load [kg]: 10



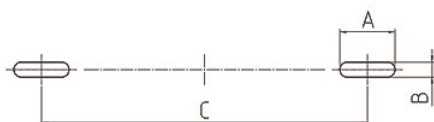
467.0



wymiary produktu/
product dimensions [mm]

A:	170	G:	1.5
B:	142		
C:	100		
D:	33		
E:	14		
F:	5		

wymiary otworów/
hole dimensions [mm]



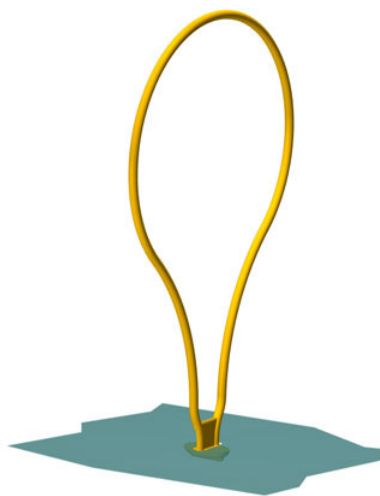
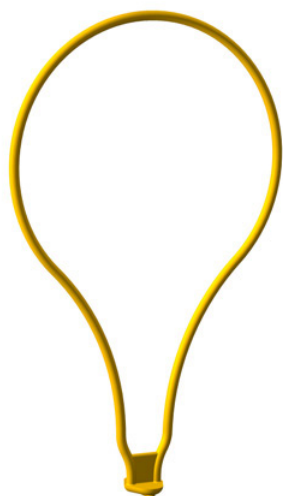
A:	22
B:	6
C:	130

[Wróć do Spisu Treści/ Back to Index](#)

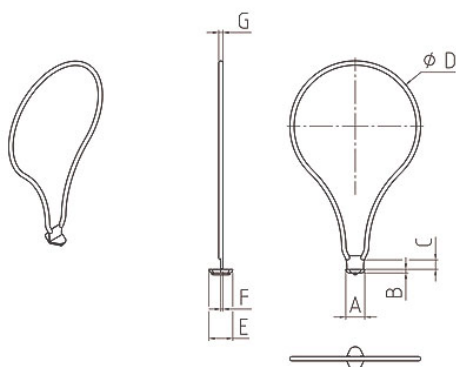
[Wróć do Spisu Treści/ Back to Index](#)

RĄCZKA (PĘTLA) 470.0

maksymalne obciążenie/ max load [kg]: 0.5



470.0



wymiary produktu/
product dimensions [mm]

A:	7.8	G:	1.7
B:	2.3		
C:	4		
D:	54		
E:	10		
F:	1.4		

wymiary otworów/
hole dimensions [mm]

A:	9
B:	4

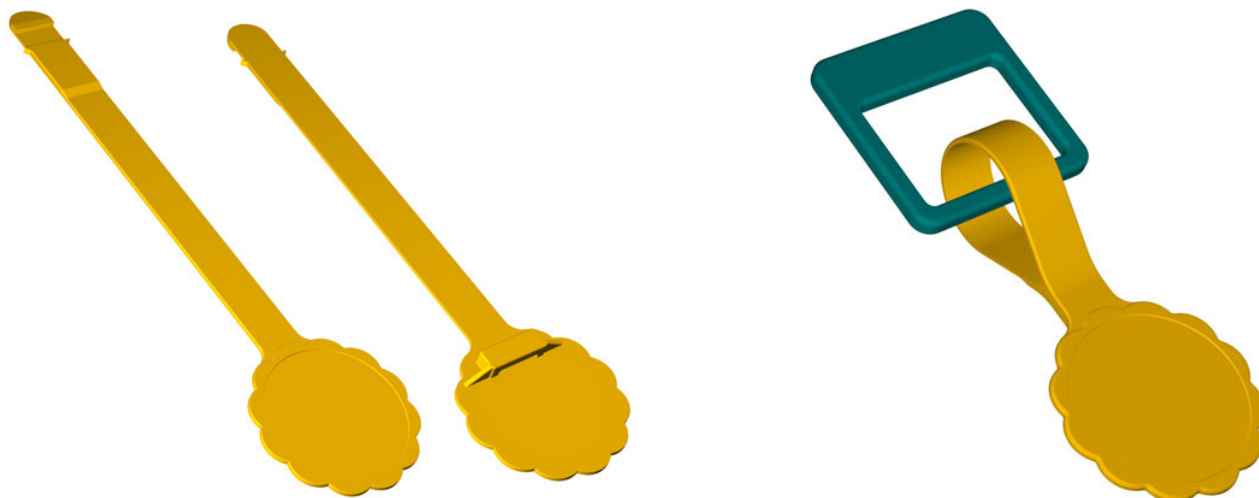


[Wróć do Spisu Treści/ Back to Index](#)

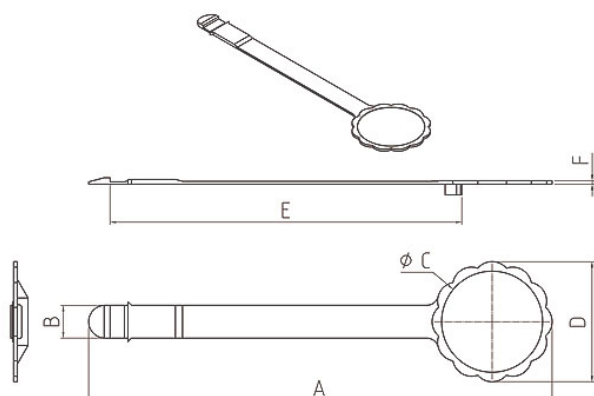
[Wróć do Spisu Treści/ Back to Index](#)

ZAWIESZKA NA ETYKIETY 471.0

maksymalne obciążenie/ max load [kg]:



471.0



wymiary produktu/
product dimensions [mm]

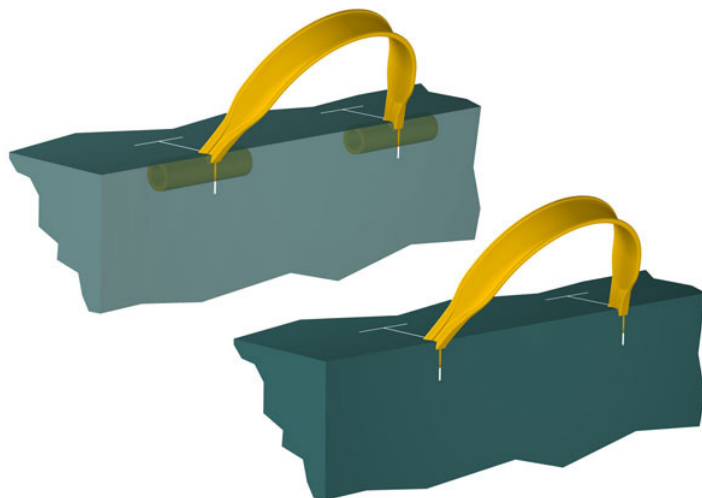
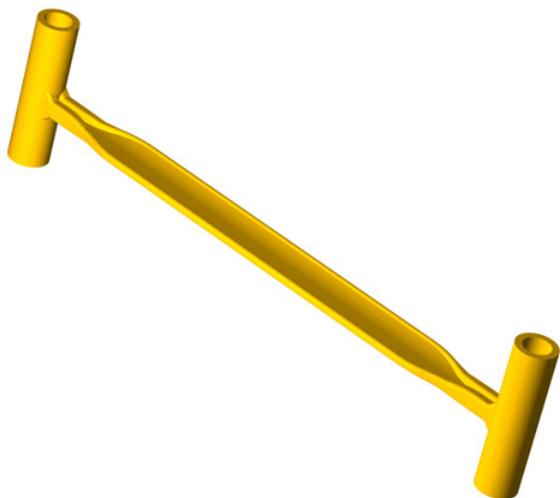
A :	193
B :	14
C :	42
D :	50
E :	140
F :	1.8

[Wróć do Spisu Treści/ Back to Index](#)

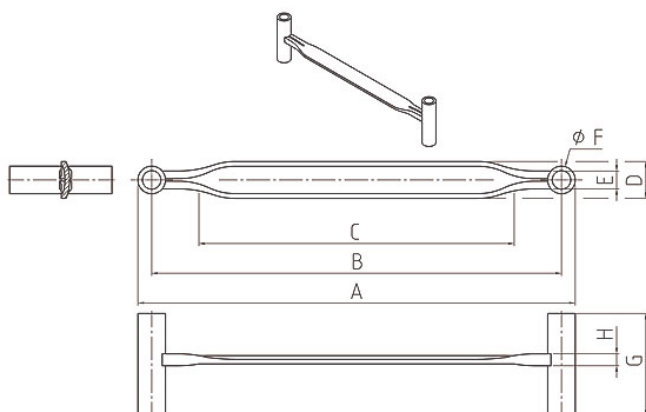
[Wróć do Spisu Treści/ Back to Index](#)

RĄCZKA 565.0

maksymalne obciążenie/ max load [kg]: 45



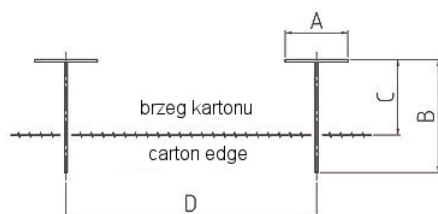
565.0



wymiary produktu/
product dimensions [mm]

A:	184	G:	43
B:	172	H:	5
C:	160		
D:	15		
E:	8		
F:	12		

wymiary otworów/
hole dimensions [mm]



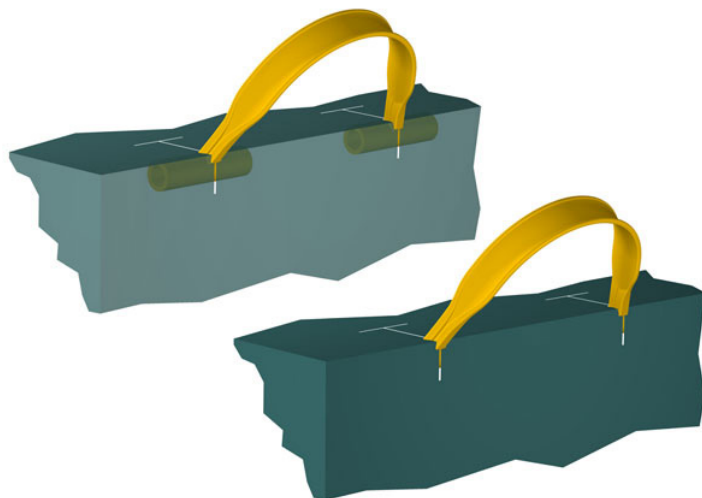
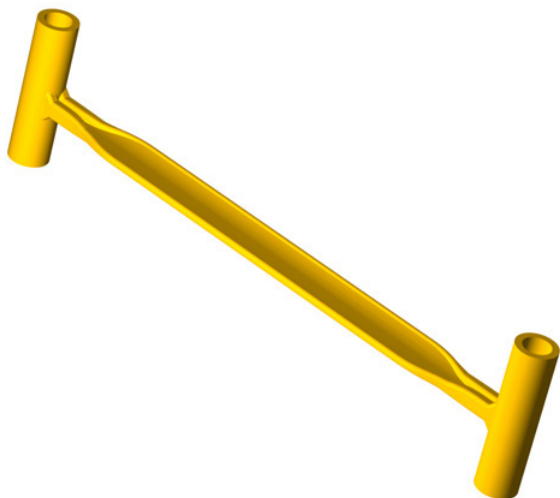
A:	25
B:	45
C:	30
D:	100

[Wróć do Spisu Treści/ Back to Index](#)

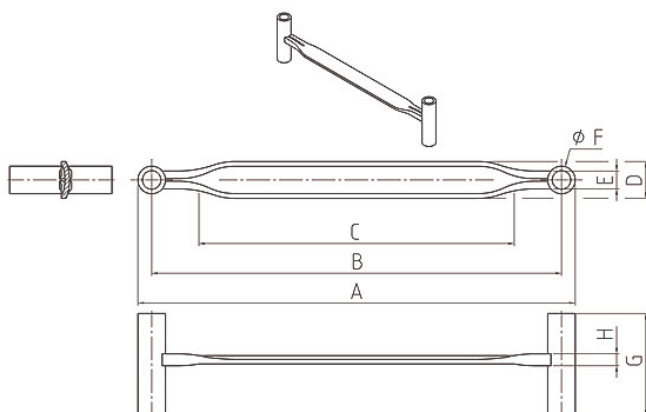
[Wróć do Spisu Treści/ Back to Index](#)

RĄCZKA 565.1

maksymalne obciążenie/ max load [kg]: 70



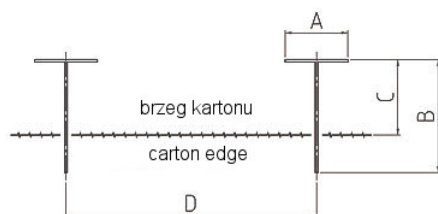
565.1



wymiary produktu/
product dimensions [mm]

A:	190	G:	43
B:	178	H:	5
C:	166		
D:	16		
E:	8		
F:	12		

wymiary otworów/
hole dimensions [mm]



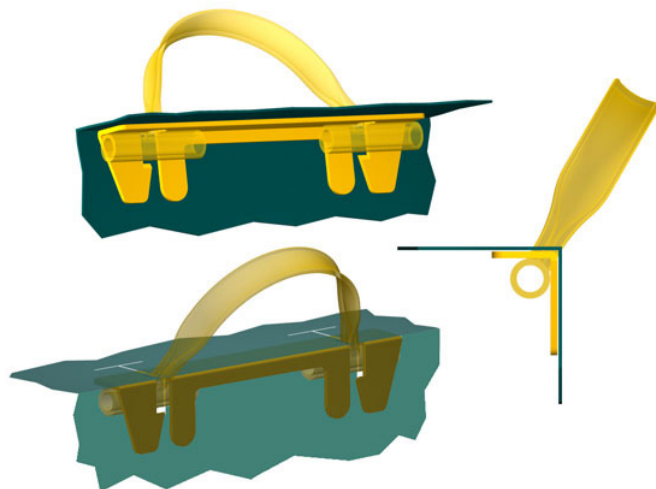
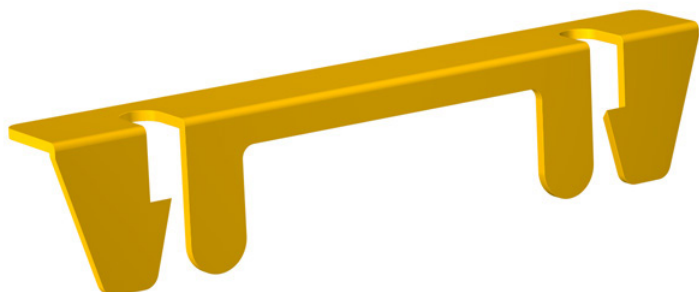
A:	25
B:	45
C:	30
D:	100

[Wróć do Spisu Treści/ Back to Index](#)

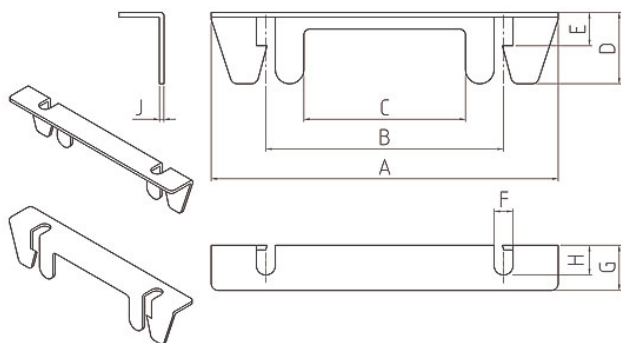
[Wróć do Spisu Treści/ Back to Index](#)

PODKŁADKA KĄTOWA 565.2

maksymalne obciążenie/ max load [kg]:



565.2



wymiary produktu/
product dimensions [mm]

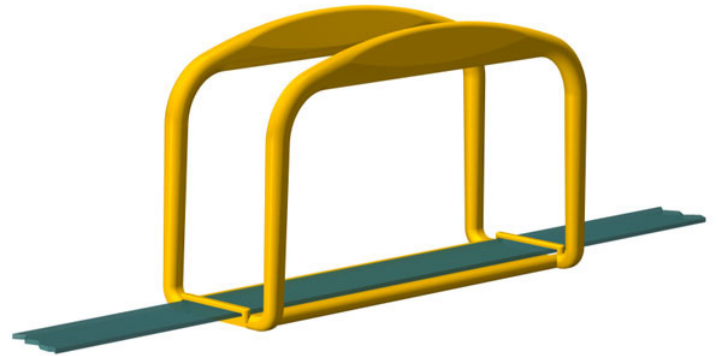
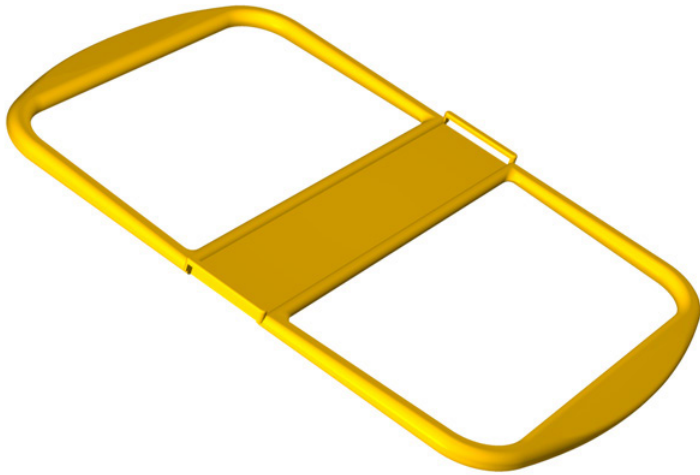
A:	21
B:	49
C:	18
D:	97
E:	107
F:	83

[Wróć do Spisu Treści/ Back to Index](#)

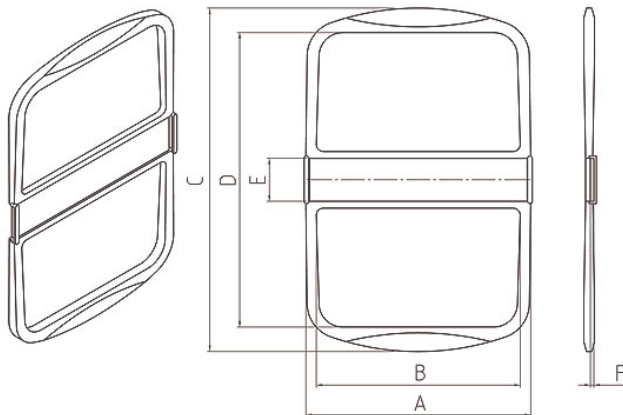
[Wróć do Spisu Treści/ Back to Index](#)

RĄCZKA DO TAŚM 569.0

maksymalne obciążenie/ max load [kg]: 65



569.0



wymiary produktu/
product dimensions [mm]

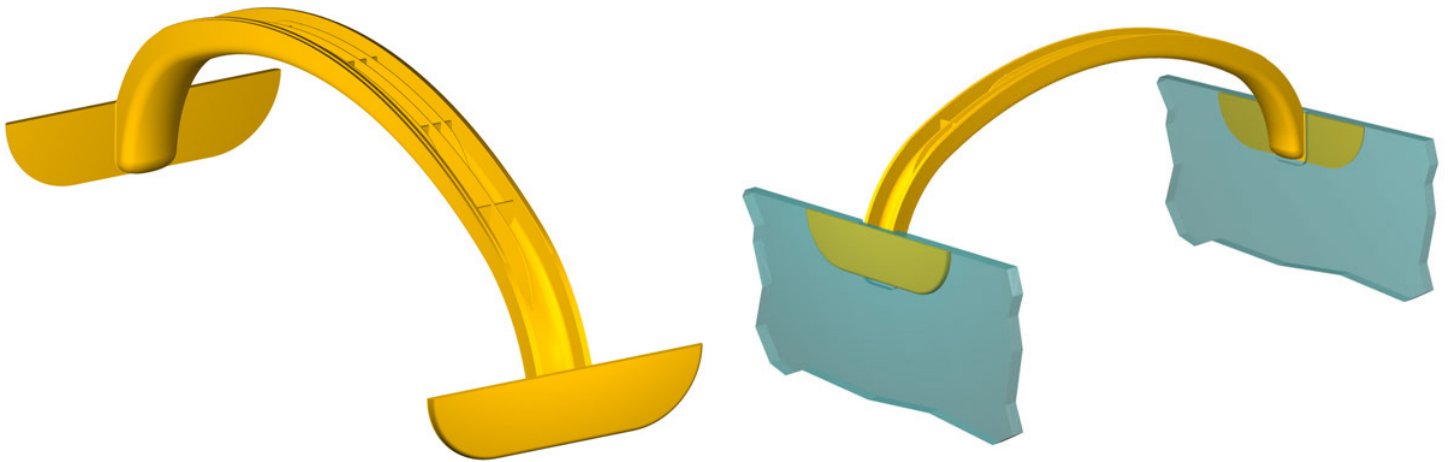
A :	95
B :	85
C :	145
D :	123
E :	18
F :	1.5

[Wróć do Spisu Treści/ Back to Index](#)

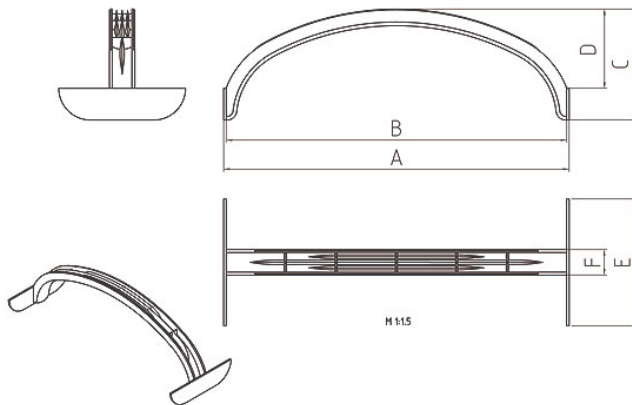
[Wróć do Spisu Treści/ Back to Index](#)

RĄCZKA 570.0

maksymalne obciążenie/ max load [kg]: 10



570.0



wymiary produktu/
product dimensions [mm]

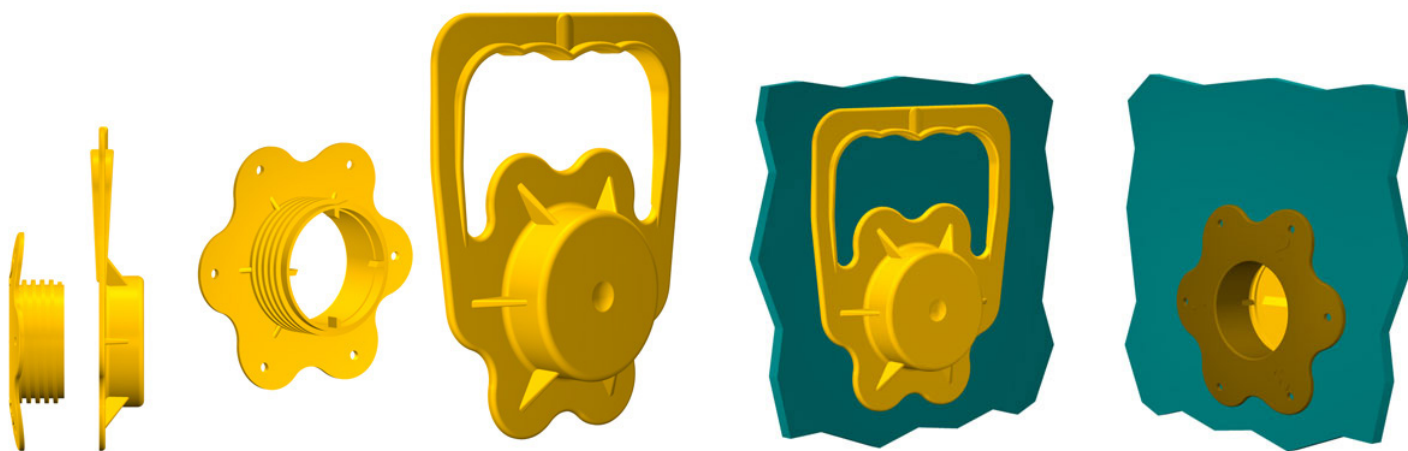
A :	222
B :	218
C :	70
D :	50
E :	80
F :	16

[Wróć do Spisu Treści/ Back to Index](#)

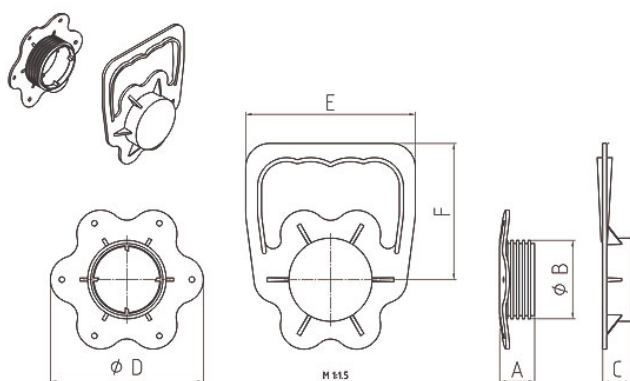
[Wróć do Spisu Treści/ Back to Index](#)

RĄCZKA 572.0

maksymalne obciążenie/ max load [kg]: 75



572.0

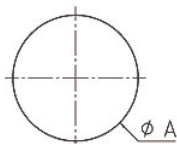


wymiary produktu/
product dimensions [mm]

A:	21
B:	49
C:	18
D:	97
E:	107
F:	83

wymiary otworów/
hole dimensions [mm]

A:	50
----	----

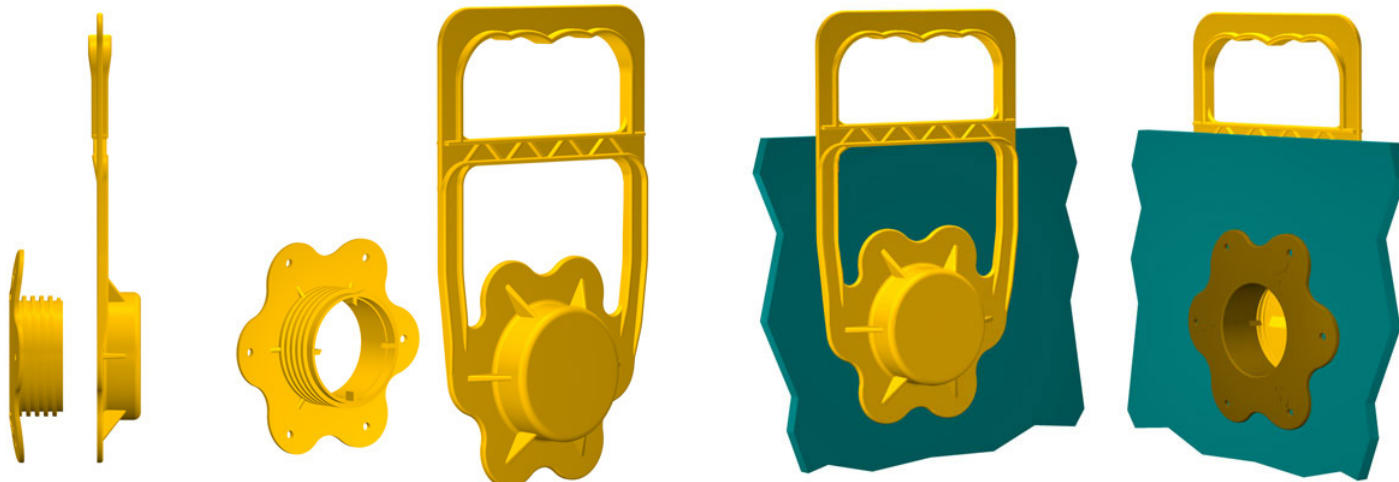


[Wróć do Spisu Treści/ Back to Index](#)

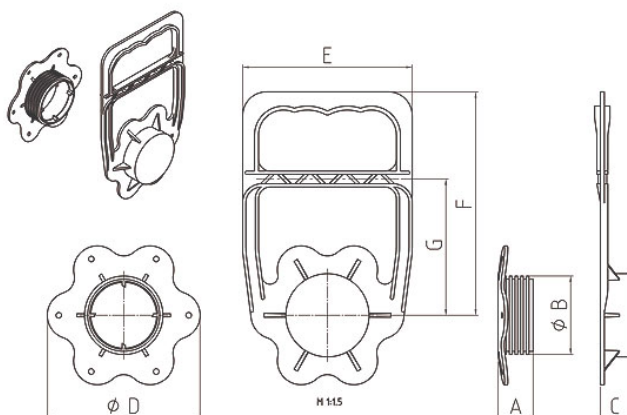
[Wróć do Spisu Treści/ Back to Index](#)

RĄCZKA 572.1

maksymalne obciążenie/ max load [kg]: 75



572.1

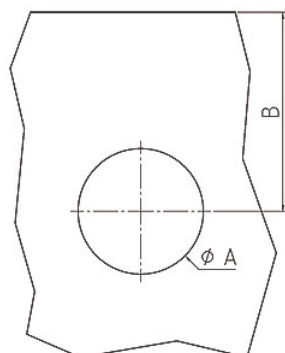


wymiary produktu/
product dimensions [mm]

A:	21	G:	85
B:	49		
C:	18		
D:	97		
E:	107		
F:	140		

wymiary otworów/
hole dimensions [mm]

A:	50
B:	85



[Wróć do Spisu Treści/ Back to Index](#)

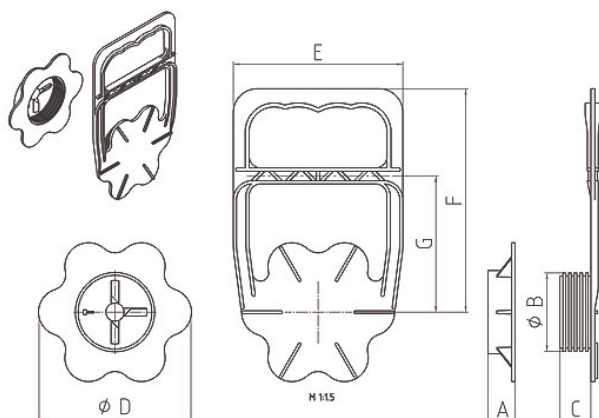
[Wróć do Spisu Treści/ Back to Index](#)

RĄCZKA 572.2

maksymalne obciążenie/ max load [kg]: 75

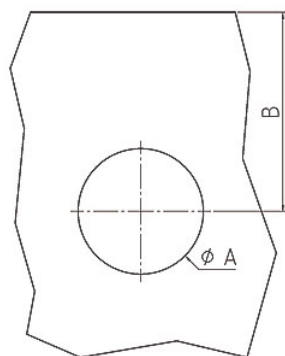


572.2



wymiary produktu/
product dimensions [mm]

A:	18	G:	85
B:	49		
C:	18		
D:	97		
E:	107		
F:	140		



wymiary otworów/
hole dimensions [mm]

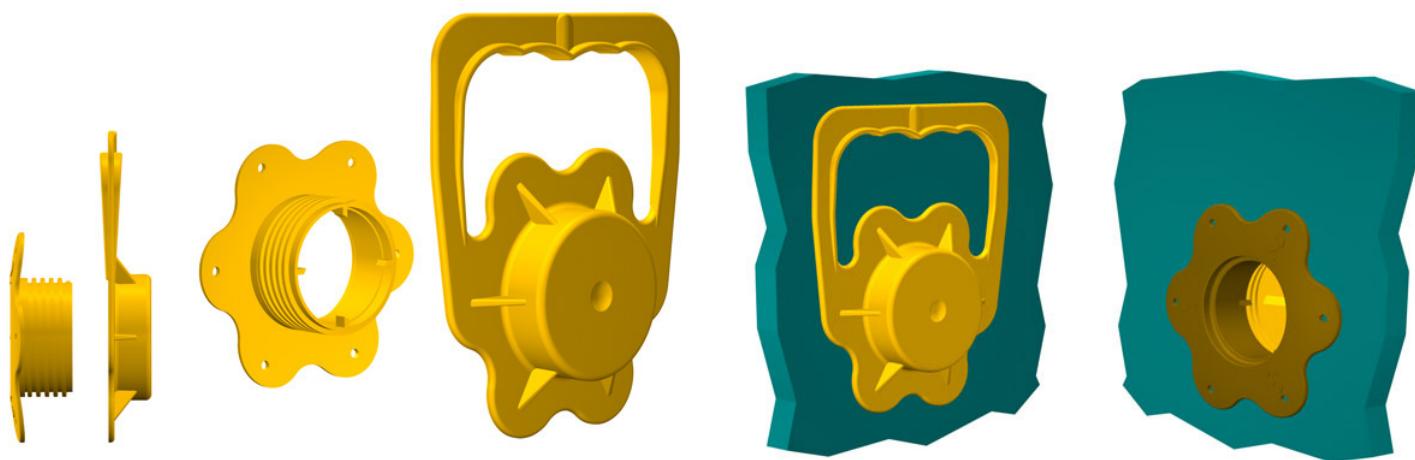
A:	50
B:	85

[Wróć do Spisu Treści/ Back to Index](#)

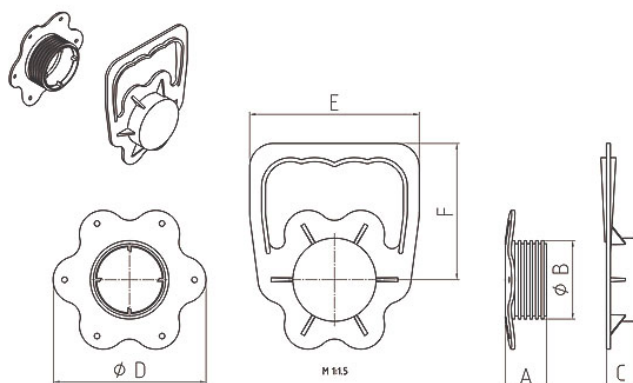
[Wróć do Spisu Treści/ Back to Index](#)

RĄCZKA 572.3

maksymalne obciążenie/ max load [kg]: 75



572.3

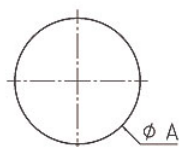


wymiary produktu/
product dimensions [mm]

A :	28
B :	49
C :	18
D :	97
E :	107
F :	83

wymiary otworów/
hole dimensions [mm]

A :	50
-----	----

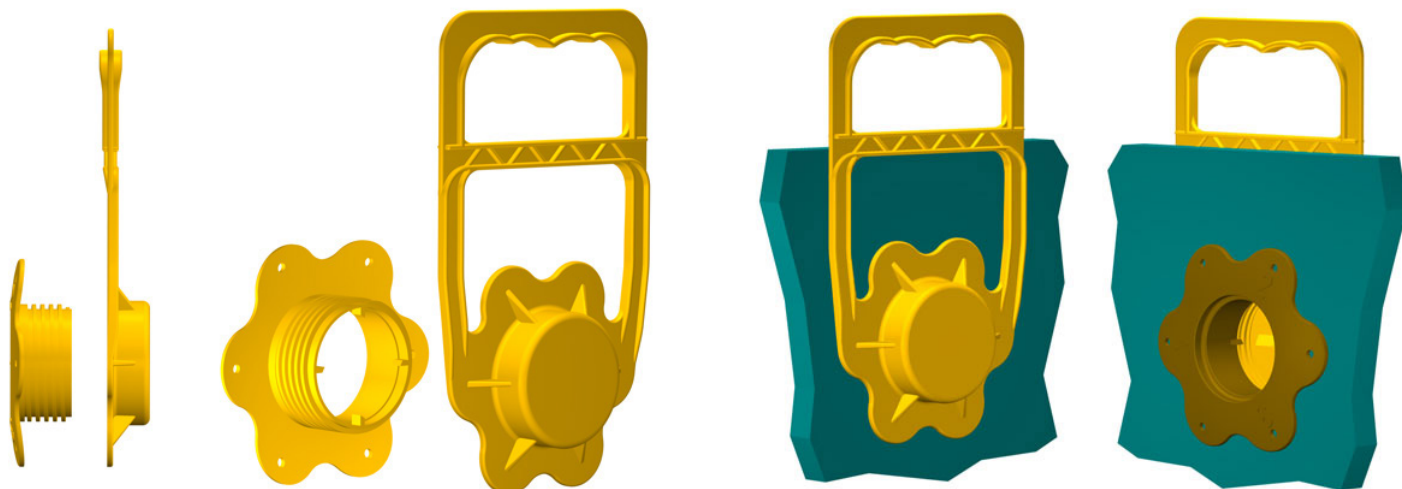


[Wróć do Spisu Treści/ Back to Index](#)

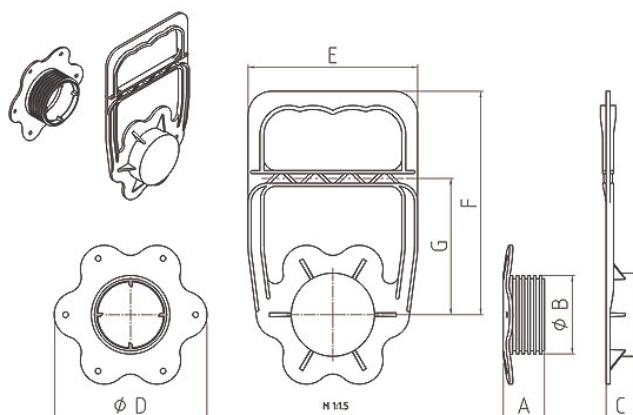
[Wróć do Spisu Treści/ Back to Index](#)

RĄCZKA 572.4

maksymalne obciążenie/ max load [kg]: 75



572.4

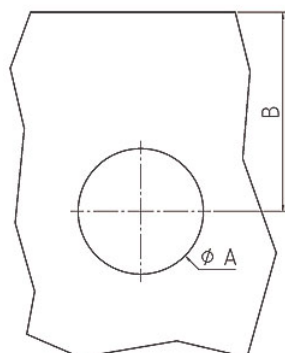


wymiary produktu/
product dimensions [mm]

A:	28	G:	85
B:	49		
C:	18		
D:	97		
E:	107		
F:	140		

wymiary otworów/
hole dimensions [mm]

A:	50
B:	85

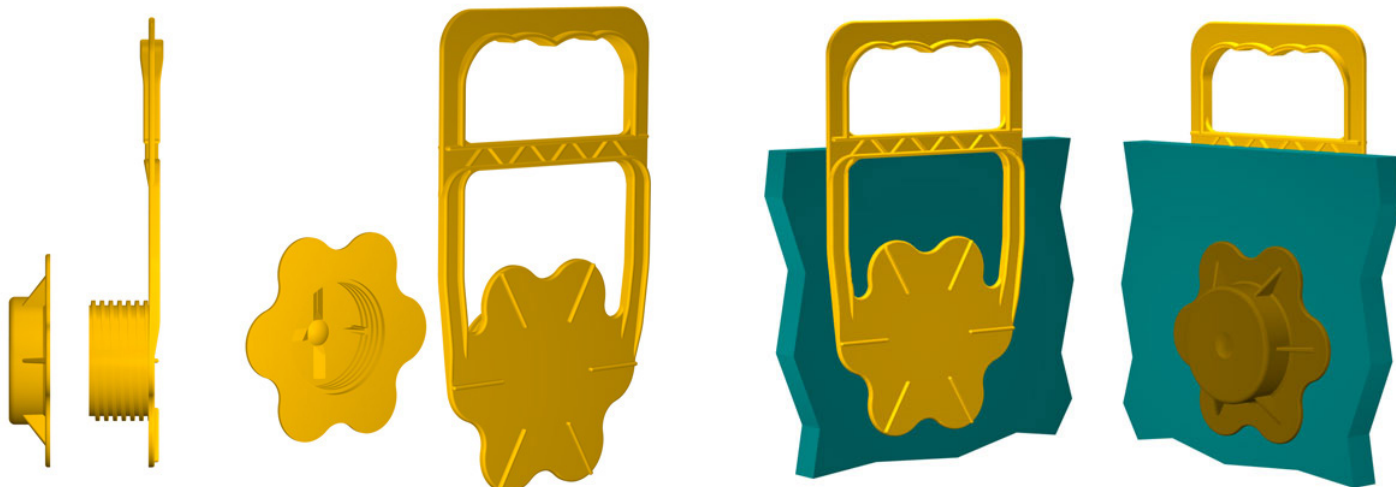


[Wróć do Spisu Treści/ Back to Index](#)

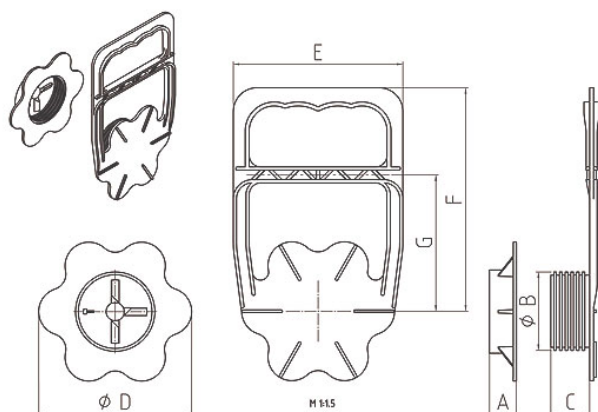
[Wróć do Spisu Treści/ Back to Index](#)

RĄCZKA 572.5

maksymalne obciążenie/ max load [kg]: 75



572.5

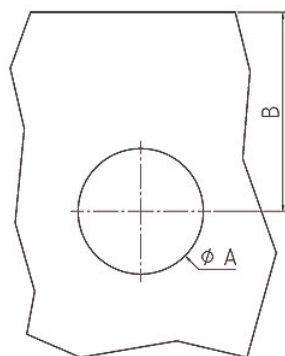


wymiary produktu/
product dimensions [mm]

A:	18	G:	85
B:	49		
C:	25		
D:	97		
E:	107		
F:	140		

wymiary otworów/
hole dimensions [mm]

A:	50
B:	85

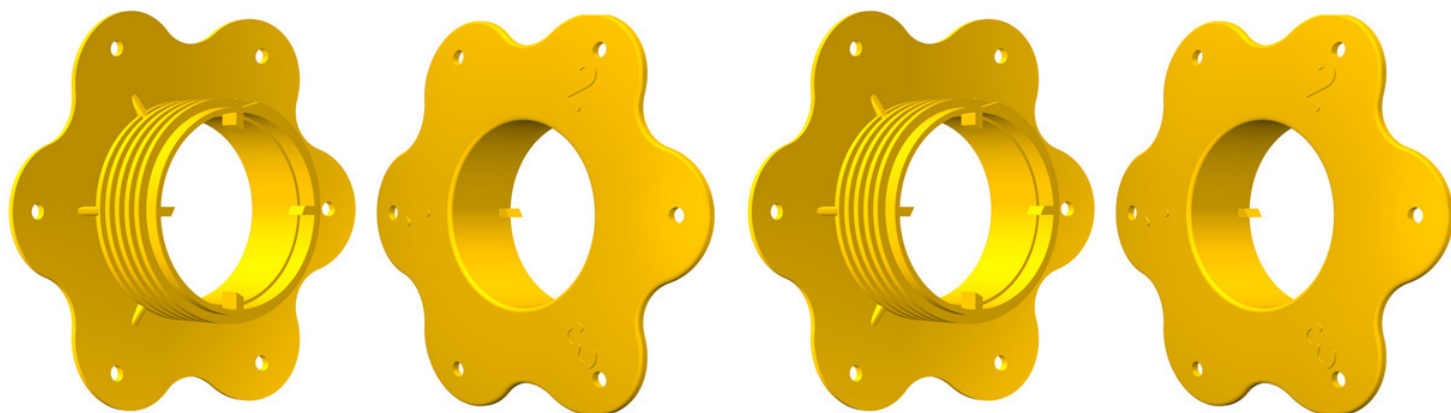


[Wróć do Spisu Treści/ Back to Index](#)

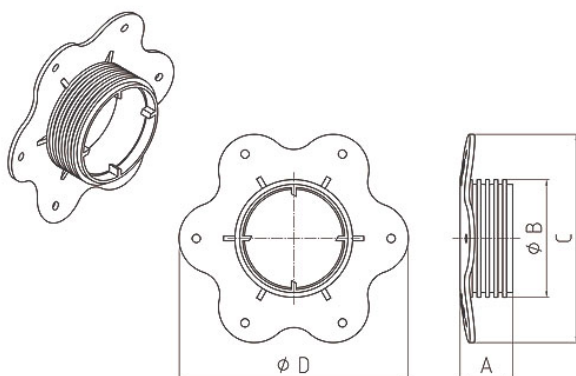
[Wróć do Spisu Treści/ Back to Index](#)

NAKRĘTKA 572.6

maksymalne obciążenie/ max load [kg]:



572.6

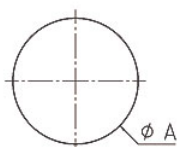


wymiary produktu/
product dimensions [mm]

A :	21
B :	49
C :	88
D :	97

wymiary otworów/
hole dimensions [mm]

A :	50
-----	----

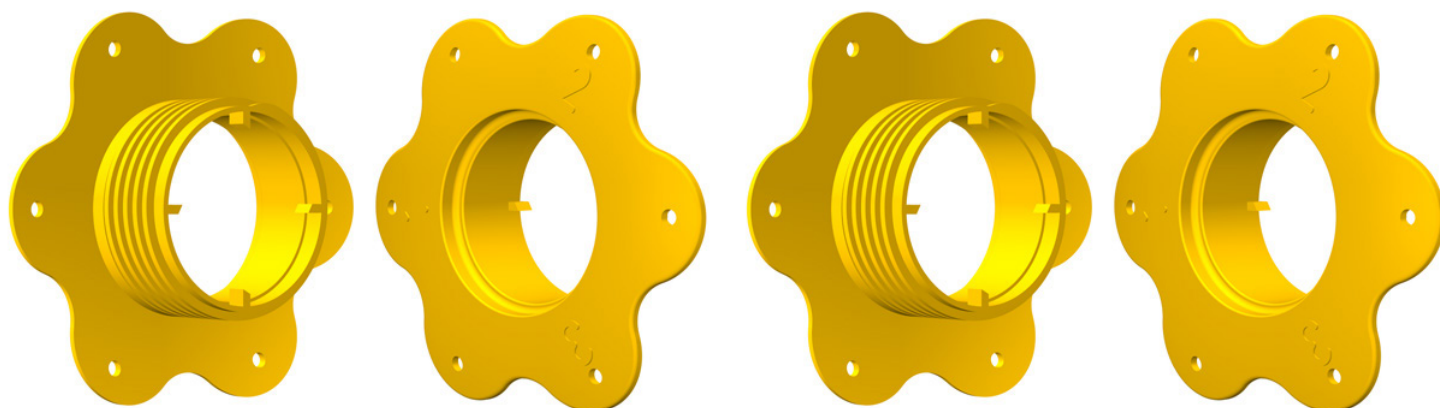


[Wróć do Spisu Treści/ Back to Index](#)

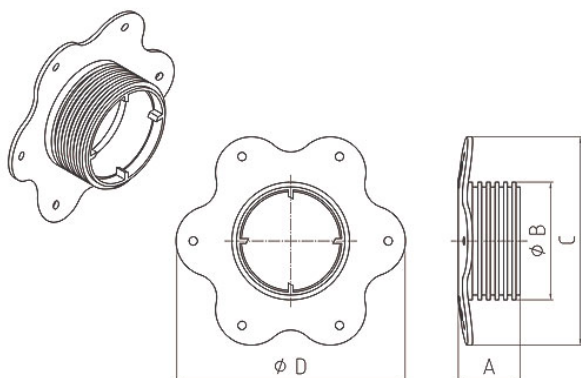
[Wróć do Spisu Treści/ Back to Index](#)

NAKRĘTKA 572.7

maksymalne obciążenie/ max load [kg]:



572.7

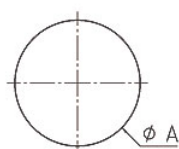


wymiary produktu/
product dimensions [mm]

A :	28
B :	49
C :	88
D :	97

wymiary otworów/
hole dimensions [mm]

A :	50
-----	----

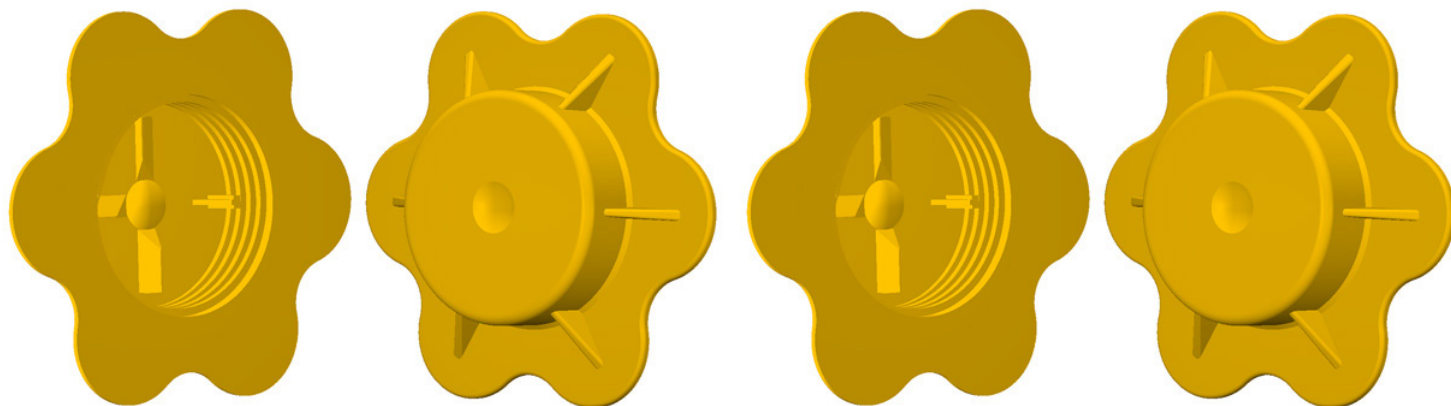


[Wróć do Spisu Treści/ Back to Index](#)

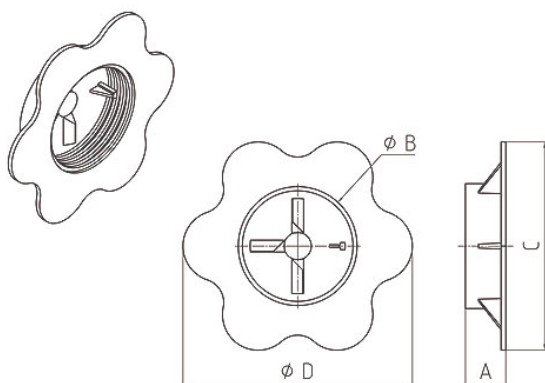
[Wróć do Spisu Treści/ Back to Index](#)

NAKRĘTKA 572.8

maksymalne obciążenie/ max load [kg]:



572.8

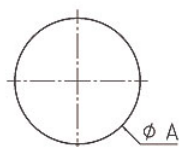


wymiary produktu/
product dimensions [mm]

A : 18
B : 49
C : 88
D : 97

wymiary otworów/
hole dimensions [mm]

A : 50

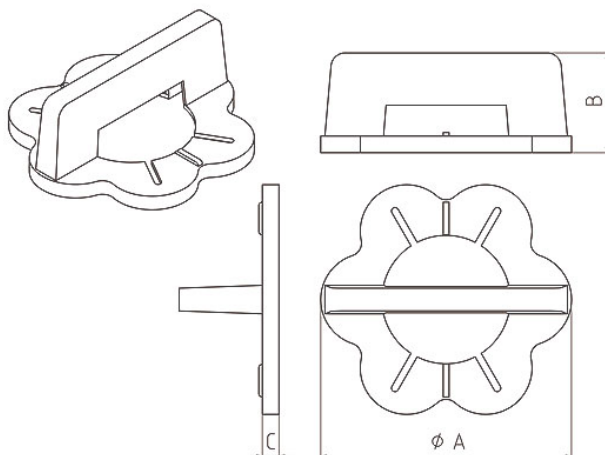


[Wróć do Spisu Treści/ Back to Index](#)

[Wróć do Spisu Treści/ Back to Index](#)

KLUCZ MONTAŻOWY 572.9

maksymalne obciążenie/ max load [kg]:



wymiary produktu/
product dimensions [mm]

A : 106

B : 33

C : 7

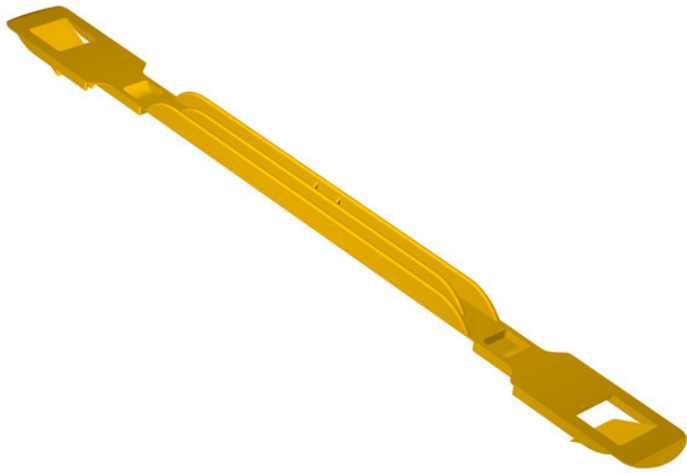
572.9

[Wróć do Spisu Treści/ Back to Index](#)

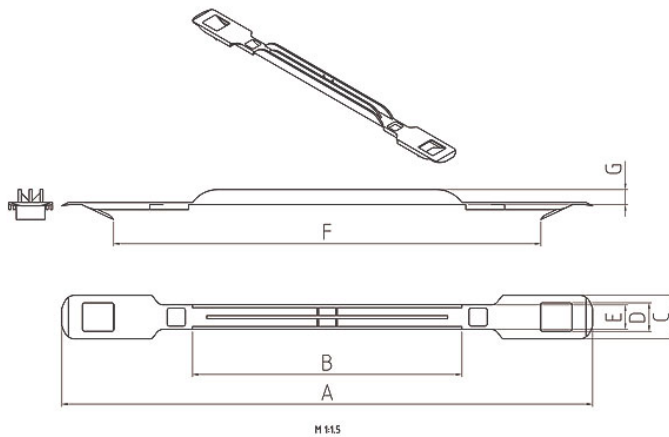
[Wróć do Spisu Treści/ Back to Index](#)

RĄCZKA 573.0

maksymalne obciążenie/ max load [kg]: 6



573.0



wymiary produktu/
product dimensions [mm]

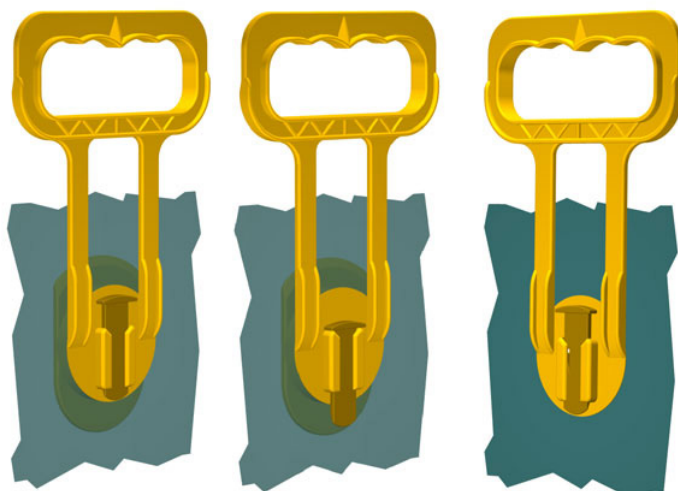
A:	335	G:	9
B:	172		
C:	28		
D:	18		
E:	16		
F:	270		

[Wróć do Spisu Treści/ Back to Index](#)

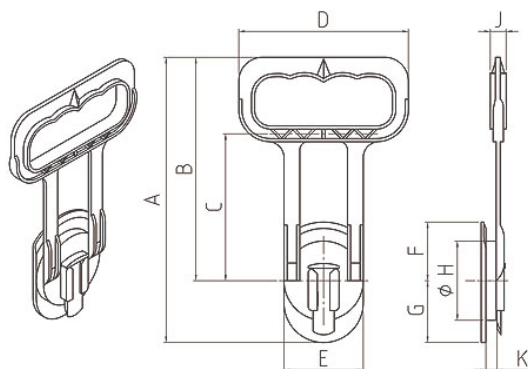
[Wróć do Spisu Treści/ Back to Index](#)

RĄCZKA 594.0

maksymalne obciążenie/ max load [kg]: 45



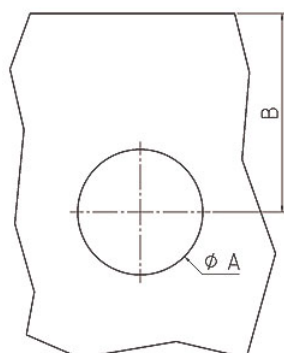
594.0



wymiary produktu/
product dimensions [mm]

A:	180	G:	39
B:	140	H:	50
C:	92	J:	10
D:	107	K:	7
E:	50		
F:	37		

wymiary otworów/
hole dimensions [mm]



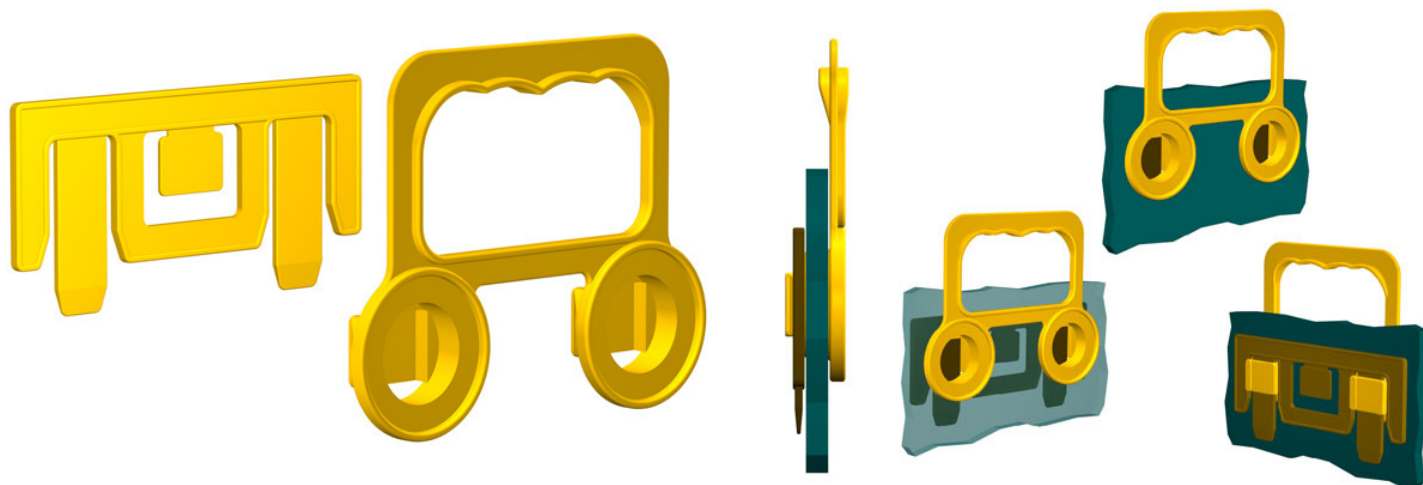
A:	50
B:	90

[Wróć do Spisu Treści/ Back to Index](#)

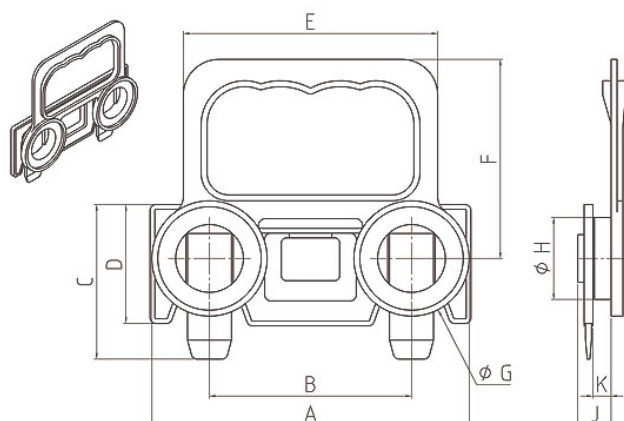
[Wróć do Spisu Treści/ Back to Index](#)

RĄCZKA 598.1

maksymalne obciążenie/ max load [kg]: 75



598.1

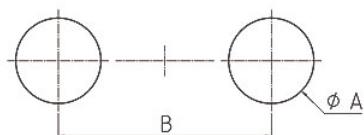


wymiary produktu/
product dimensions [mm]

A : 134	G : 48
B : 85	H : 33.5
C : 67	J : 13
D : 51	K : 7
E : 107	
F : 82	

wymiary otworów/
hole dimensions [mm]

A: 34
B: 85

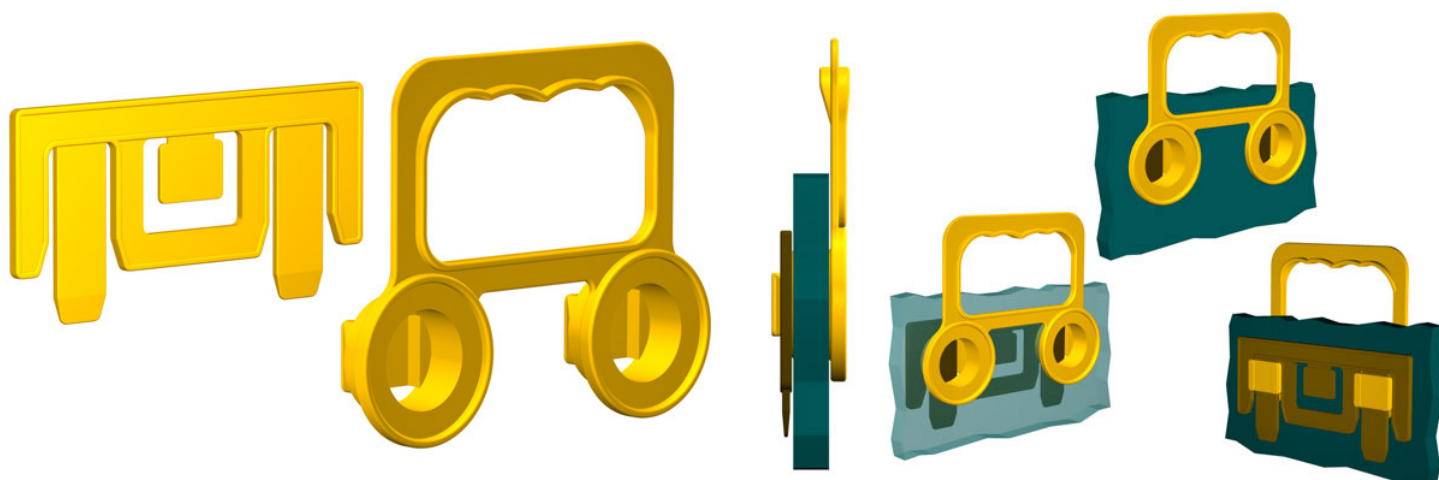


[Wróć do Spisu Treści/ Back to Index](#)

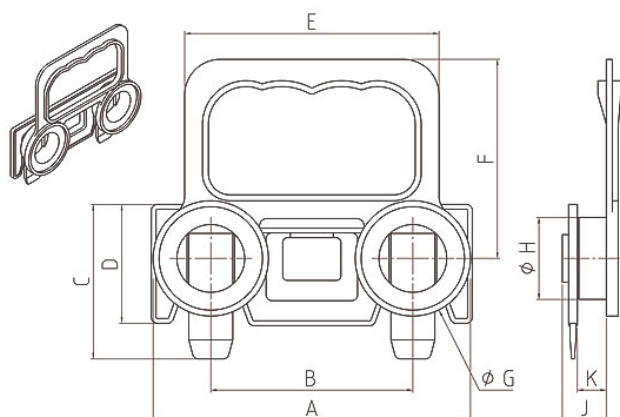
[Wróć do Spisu Treści/ Back to Index](#)

RĄCZKA 598.2

maksymalne obciążenie/ max load [kg]: 75



598.2

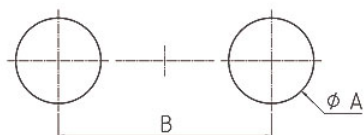


wymiary produktu/
product dimensions [mm]

A:	134	G:	48
B:	85	H:	33.5
C:	67	J:	18
D:	51	K:	12
E:	107		
F:	82		

wymiary otworów/
hole dimensions [mm]

A:	34
B:	85

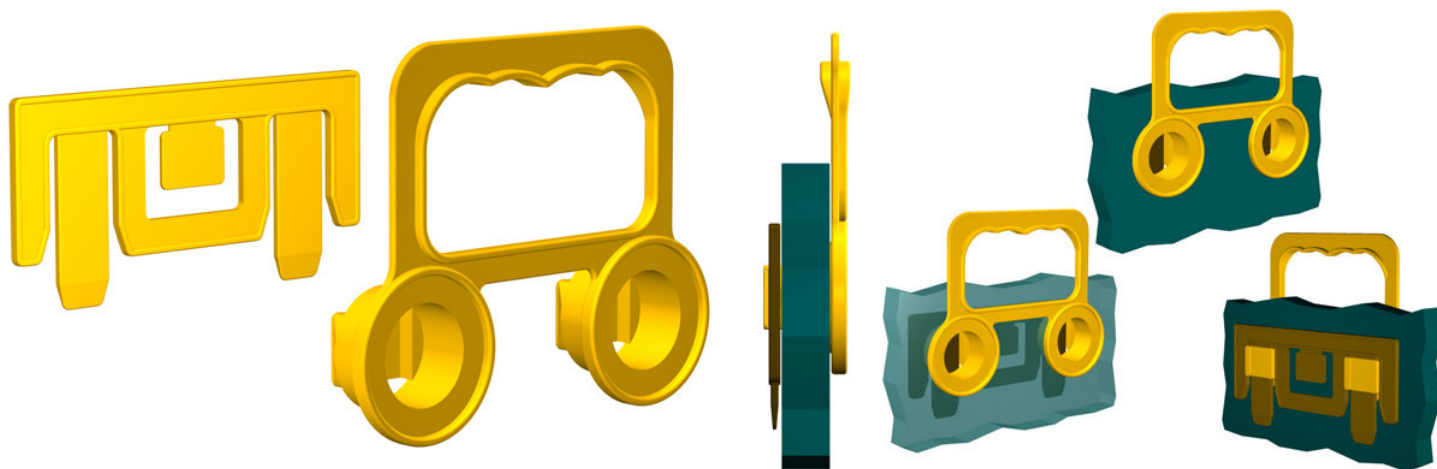


[Wróć do Spisu Treści/ Back to Index](#)

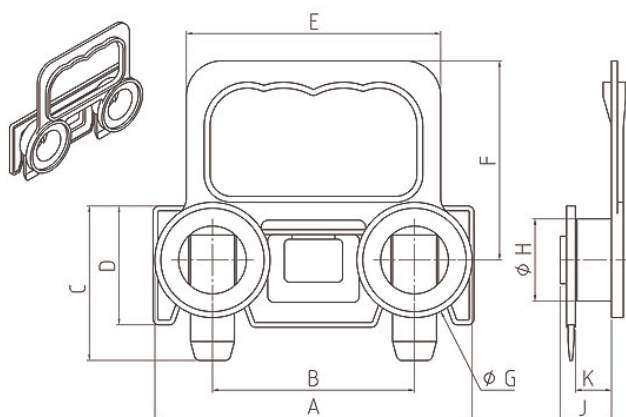
[Wróć do Spisu Treści/ Back to Index](#)

RĄCZKA 598.3

maksymalne obciążenie/ max load [kg]: 75



598.3

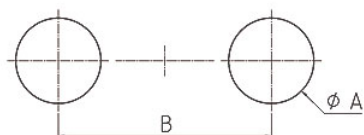


wymiary produktu/
product dimensions [mm]

A :	134	G :	48
B :	85	H :	33.5
C :	67	J :	21
D :	51	K :	16
E :	107		
F :	82		

wymiary otworów/
hole dimensions [mm]

A :	34
B :	85

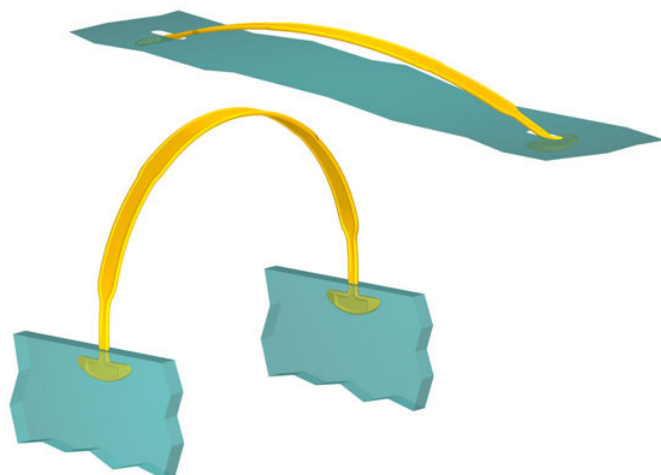
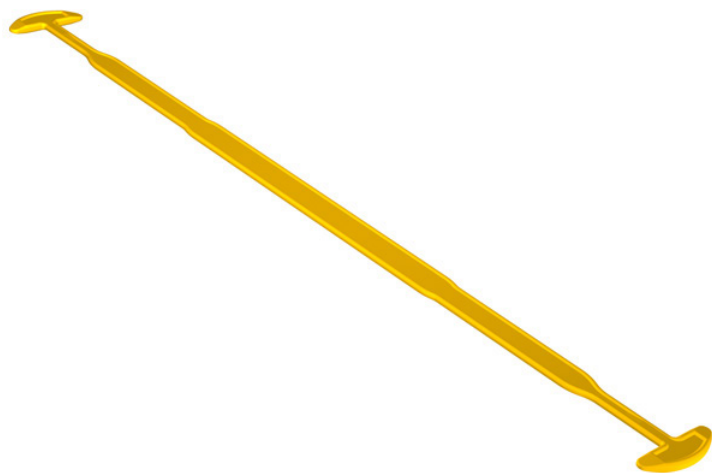


[Wróć do Spisu Treści/ Back to Index](#)

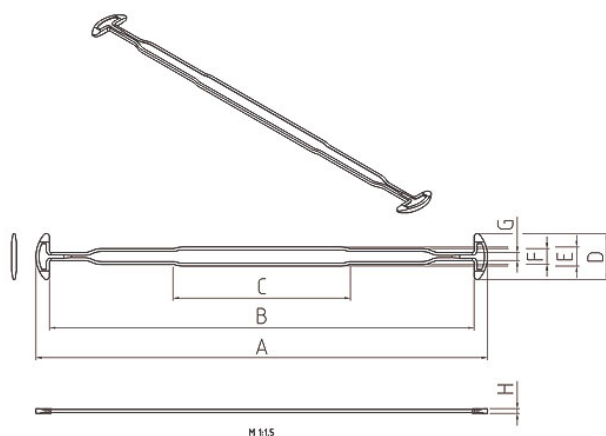
[Wróć do Spisu Treści/ Back to Index](#)

RĄCZKA 601.0

maksymalne obciążenie/ max load [kg]: 15



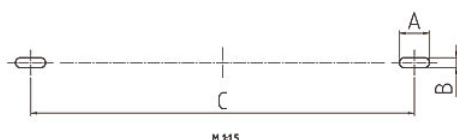
601.0



wymiary produktu/
product dimensions [mm]

A :	285	G :	5
B :	268	H :	3
C :	110		
D :	29		
E :	12		
F :	10		

wymiary otworów/
hole dimensions [mm]



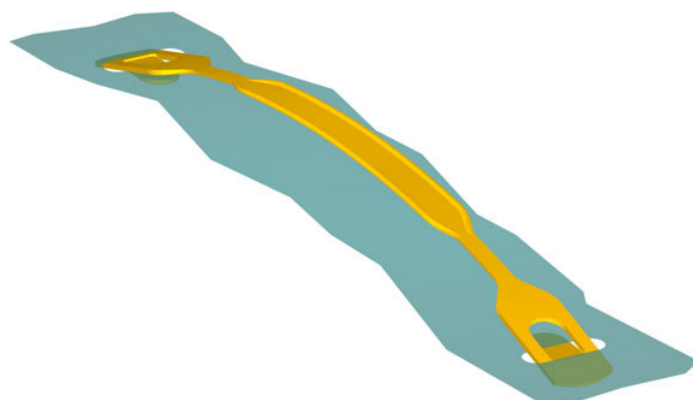
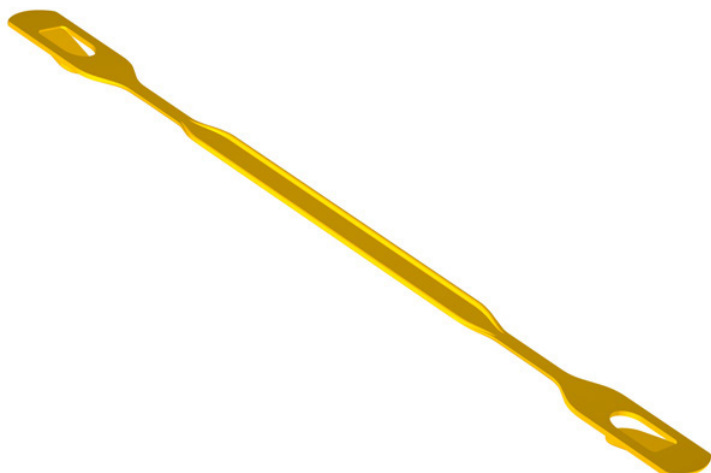
A :	18
B :	6
C :	230

[Wróć do Spisu Treści/ Back to Index](#)

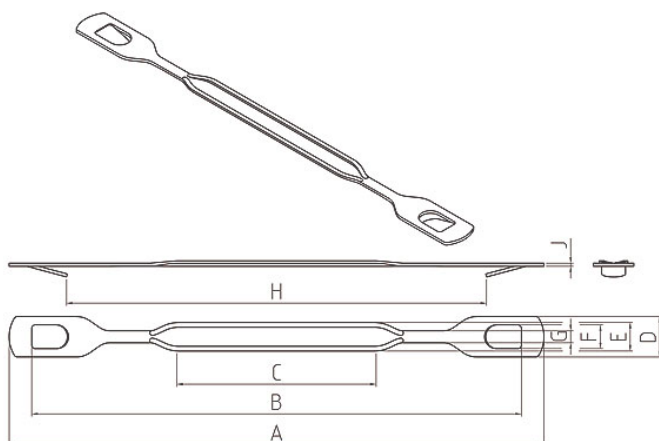
[Wróć do Spisu Treści/ Back to Index](#)

RĄCZKA 666.0

maksymalne obciążenie/ max load [kg]: 5 lub 7



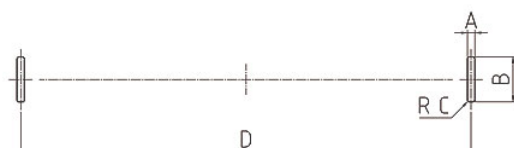
666.0



wymiary produktu/
product dimensions [mm]

A:	225	G:	5
B:	205	H:	175
C:	90	J:	1.4
D:	16.5		
E:	12		
F:	10		

wymiary otworów/
hole dimensions [mm]



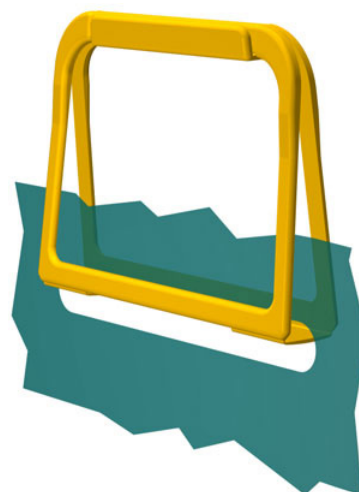
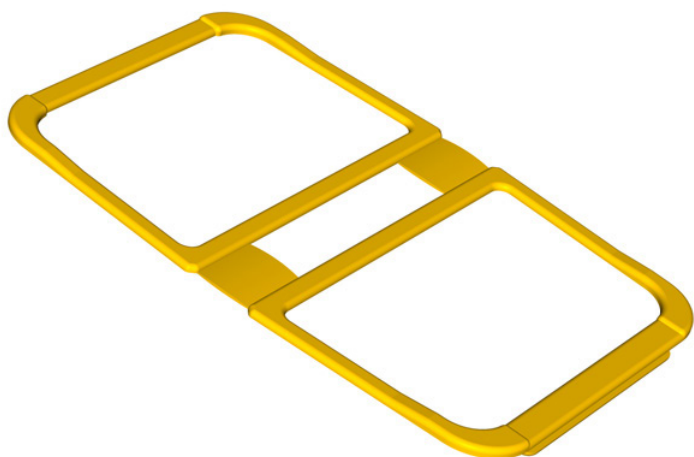
A:	3
B:	17
C:	1
D:	180

[Wróć do Spisu Treści/ Back to Index](#)

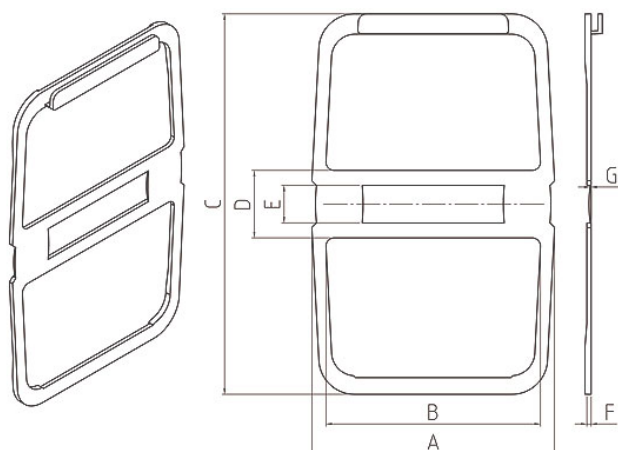
[Wróć do Spisu Treści/ Back to Index](#)

RĄCZKA 668.0

maksymalne obciążenie/ max load [kg]: 10



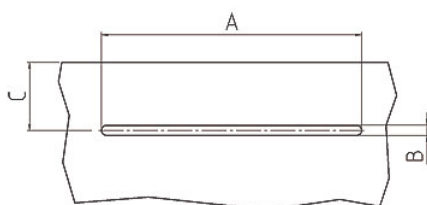
668.0



wymiary produktu/
product dimensions [mm]

A:	100	G:	0.5
B:	90		
C:	160		
D:	28		
E:	15		
F:	1.8		

wymiary otworów/
hole dimensions [mm]



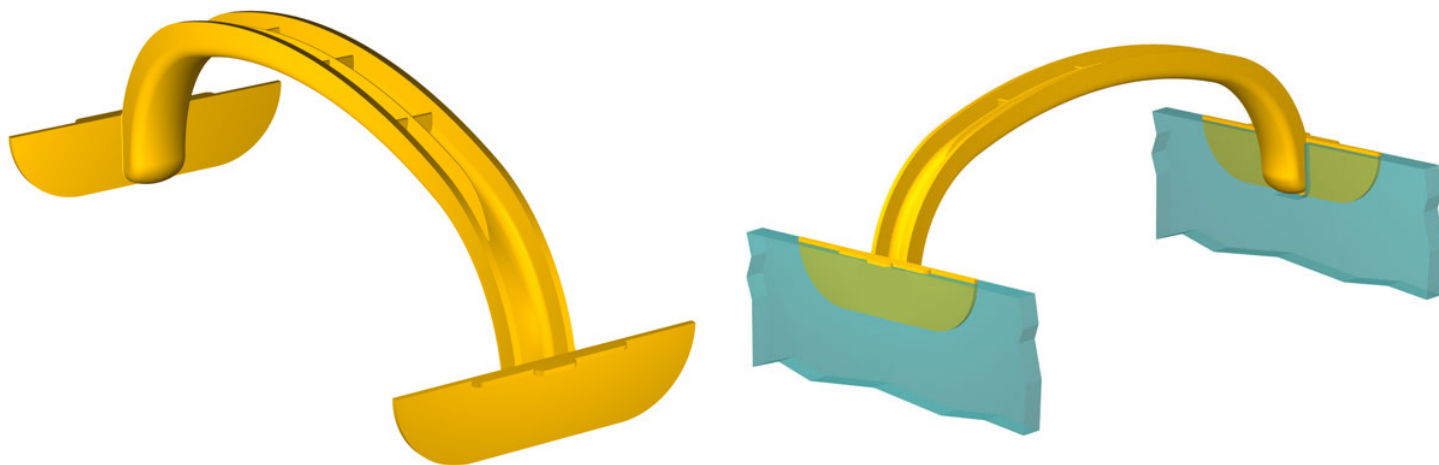
A:	104
B:	4
C:	25

[Wróć do Spisu Treści/ Back to Index](#)

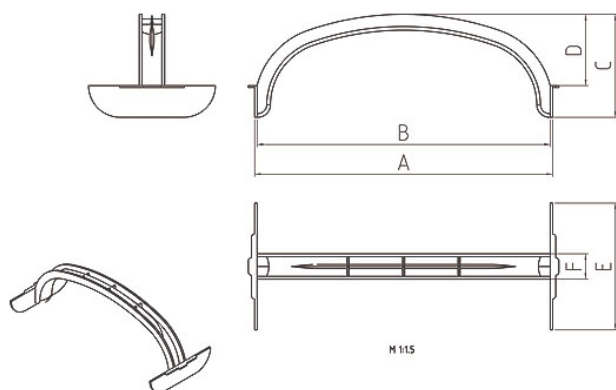
[Wróć do Spisu Treści/ Back to Index](#)

RĄCZKA 672.0

maksymalne obciążenie/ max load [kg]: 7



672.0



wymiary produktu/
product dimensions [mm]

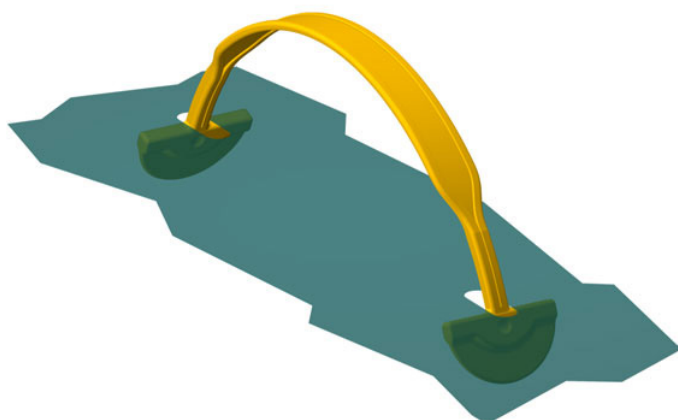
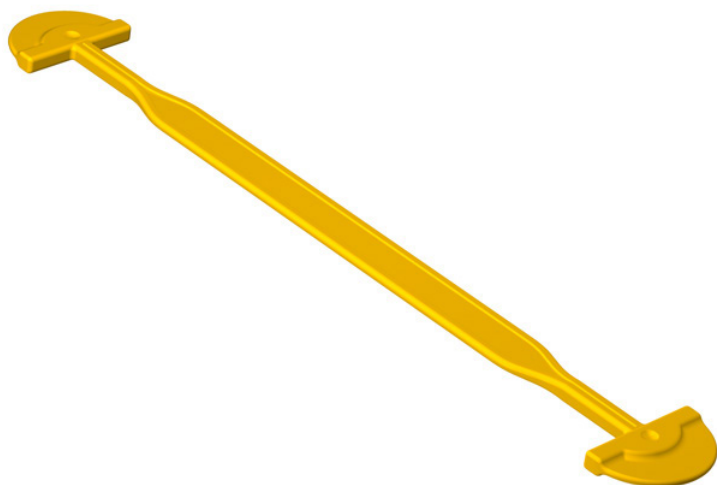
A :	190
B :	185
C :	65
D :	45
E :	80
F :	16

[Wróć do Spisu Treści/ Back to Index](#)

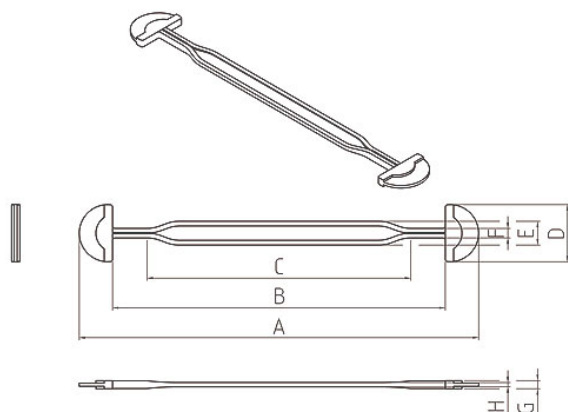
[Wróć do Spisu Treści/ Back to Index](#)

RĄCZKA 764.0

maksymalne obciążenie/ max load [kg]: 10 lub 20



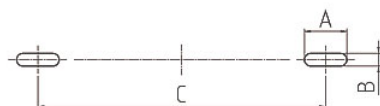
764.0



wymiary produktu/
product dimensions [mm]

A:	162	G:	3
B:	132	H:	1.9
C:	90		
D:	24.5		
E:	10		
F:	4		

wymiary otworów/
hole dimensions [mm]



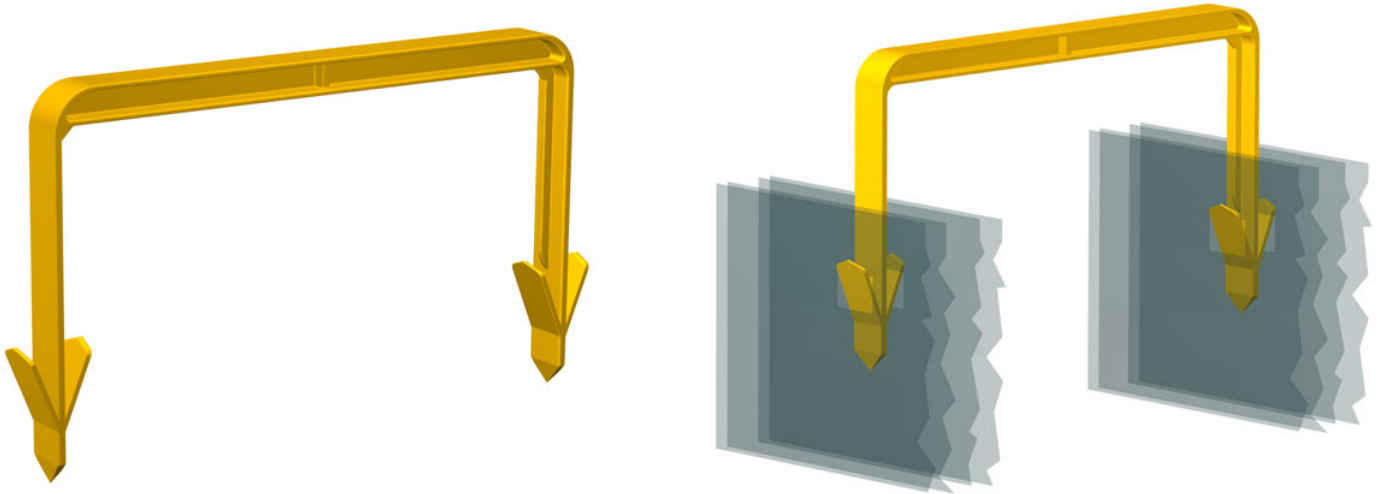
A:	17
B:	5
C:	115

[Wróć do Spisu Treści/ Back to Index](#)

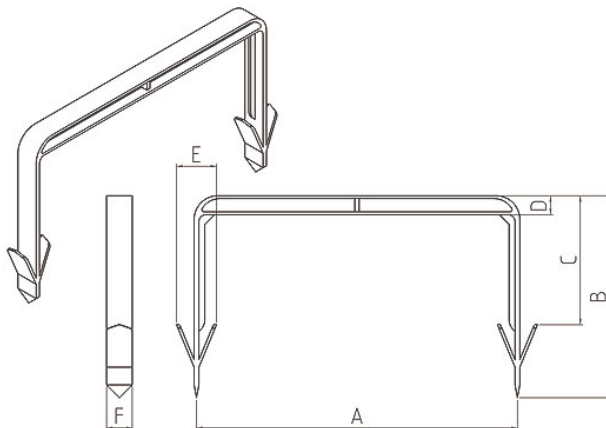
[Wróć do Spisu Treści/ Back to Index](#)

RĄCZKA 774.0

maksymalne obciążenie/ max load [kg]: 6



774.0



wymiary produktu/
product dimensions [mm]

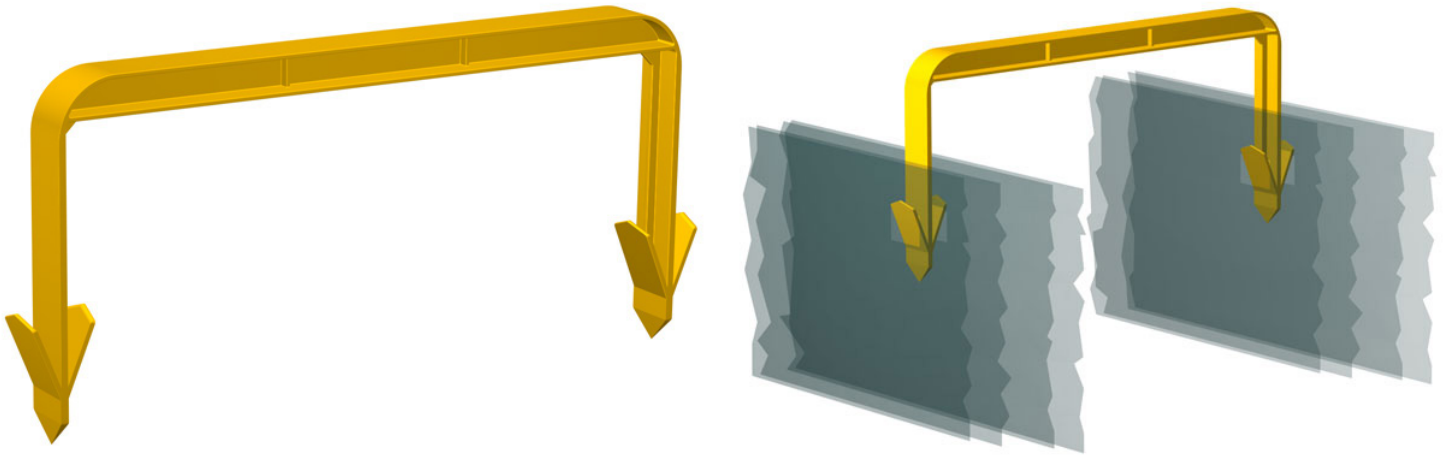
A :	130
B :	85
C :	55
D :	8
E :	18
F :	11

[Wróć do Spisu Treści/ Back to Index](#)

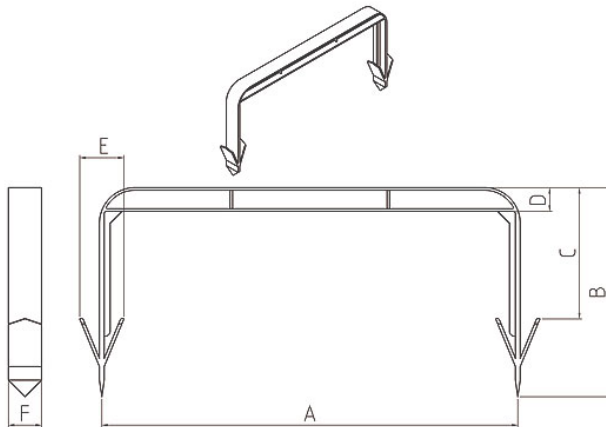
[Wróć do Spisu Treści/ Back to Index](#)

RĄCZKA 776.0

maksymalne obciążenie/ max load [kg]: 6



776.0



wymiary produktu/
product dimensions [mm]

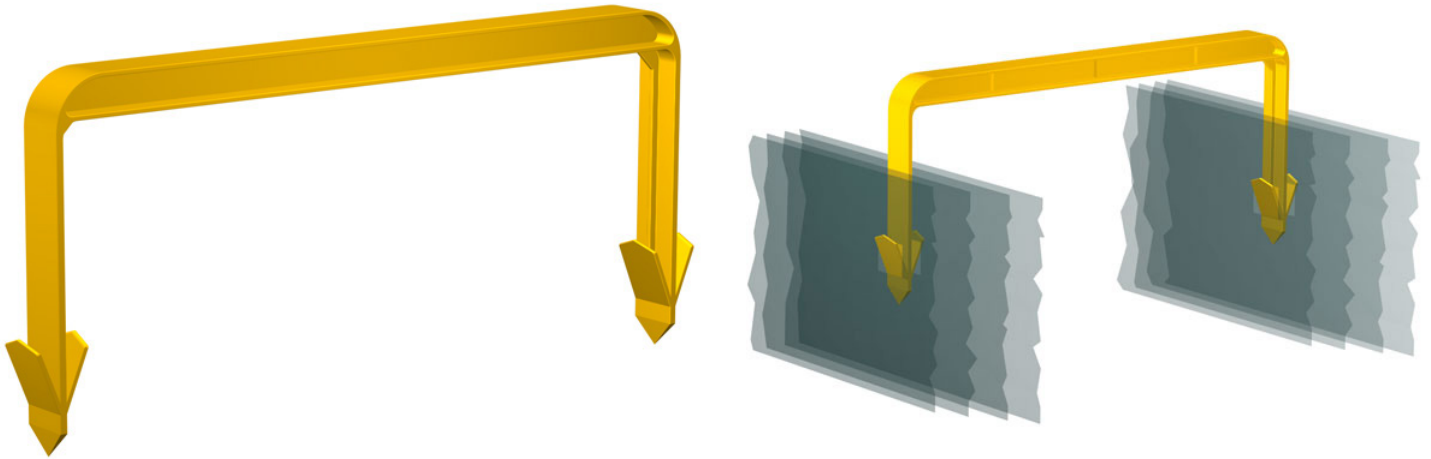
A :	170
B :	87
C :	55
D :	10
E :	19
F :	14

[Wróć do Spisu Treści/ Back to Index](#)

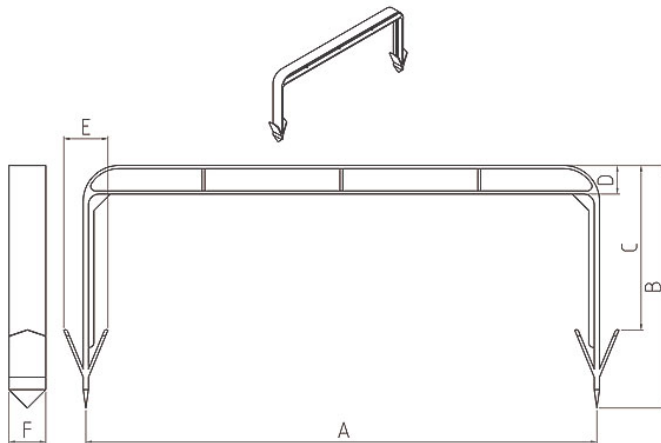
[Wróć do Spisu Treści/ Back to Index](#)

RĄCZKA 778.0

maksymalne obciążenie/ max load [kg]: 10



778.0



wymiary produktu/
product dimensions [mm]

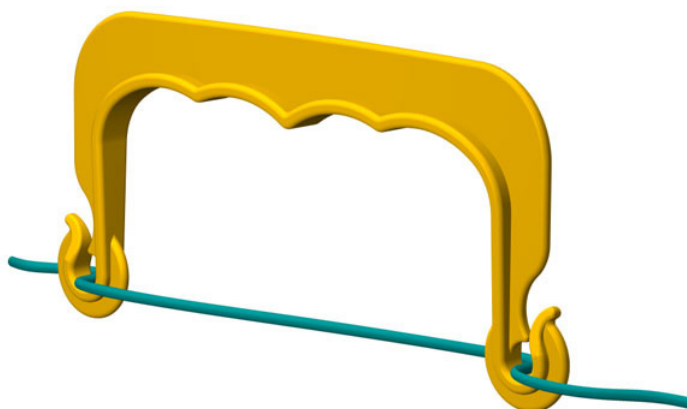
A :	210
B :	102
C :	70
D :	12
E :	20
F :	16

[Wróć do Spisu Treści/ Back to Index](#)

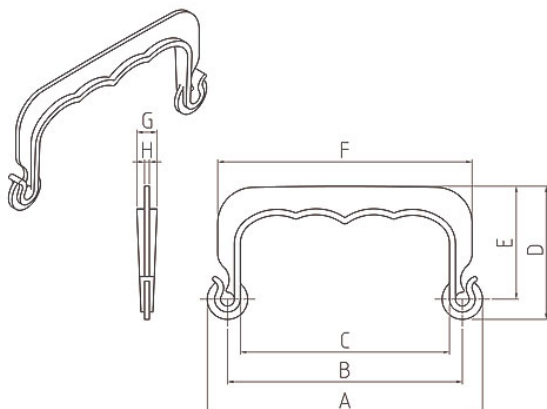
[Wróć do Spisu Treści/ Back to Index](#)

RĄCZKA 787.0

maksymalne obciążenie/ max load [kg]: 12



787.0



wymiary produktu/
product dimensions [mm]

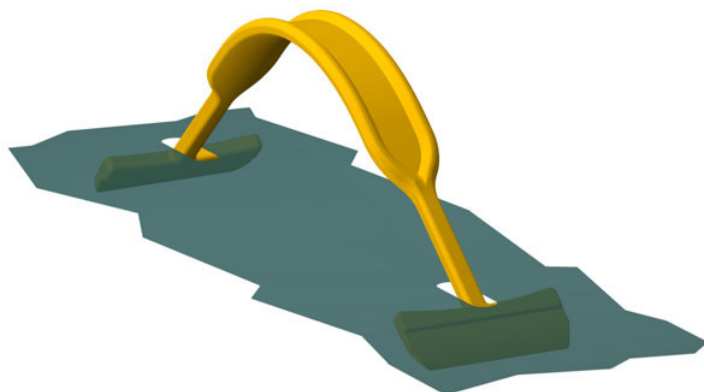
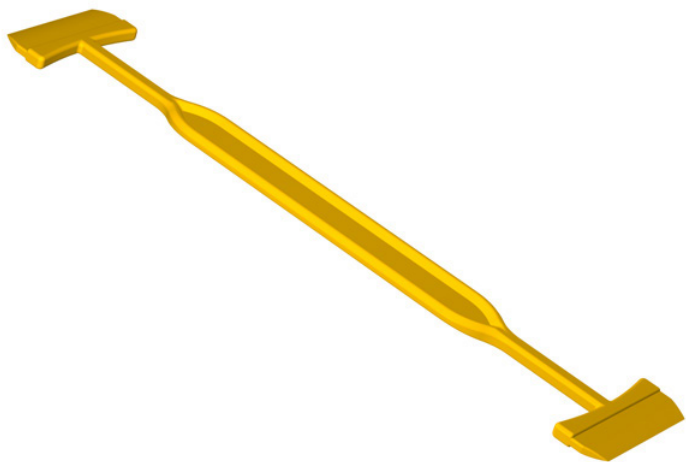
A:	114	G:	8.5
B:	97	H:	2.3
C:	87		
D:	56		
E:	48		
F:	106		

[Wróć do Spisu Treści/ Back to Index](#)

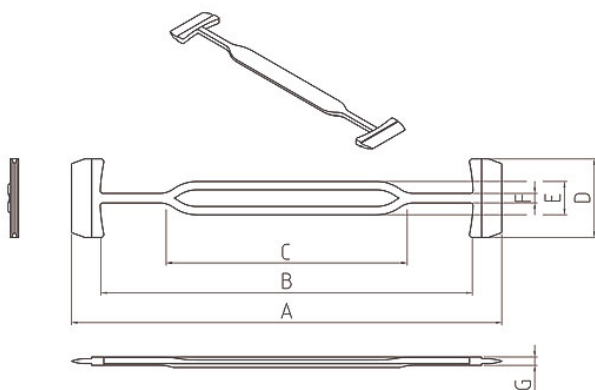
[Wróć do Spisu Treści/ Back to Index](#)

RĄCZKA 865.0

maksymalne obciążenie/ max load [kg]: 12 lub 21



865.0

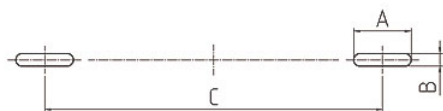


wymiary produktu/
product dimensions [mm]

A:	180	G:	3.7
B:	155		
C:	100		
D:	33		
E:	14		
F:	4		

wymiary otworów/
hole dimensions [mm]

A:	23
B:	5
C:	135

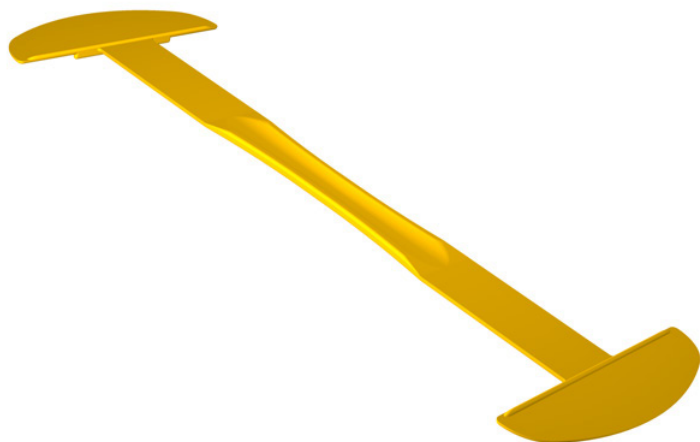


[Wróć do Spisu Treści/ Back to Index](#)

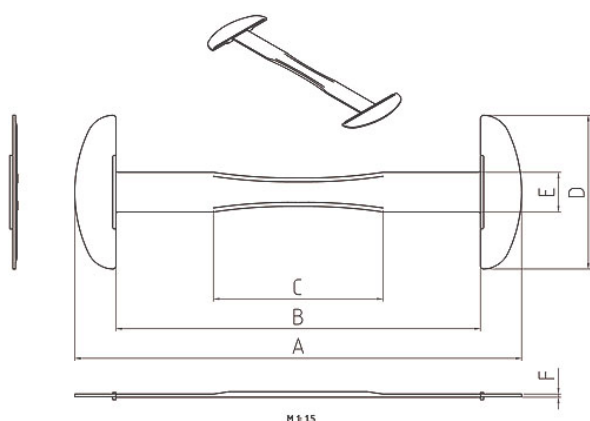
[Wróć do Spisu Treści/ Back to Index](#)

RĄCZKA 866.0

maksymalne obciążenie/ max load [kg]: 18

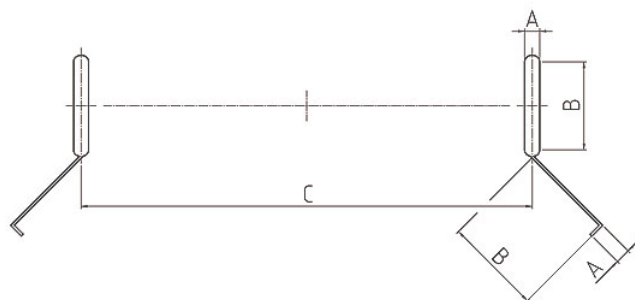


866.0



wymiary produktu/
product dimensions [mm]

A :	280
B :	230
C :	105
D :	97
E :	25
F :	2



wymiary otworów/
hole dimensions [mm]

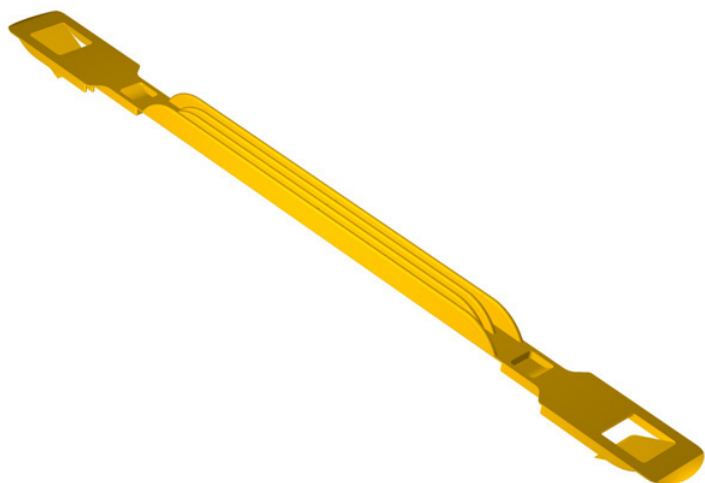
A :	6
B :	40
C :	180

[Wróć do Spisu Treści/ Back to Index](#)

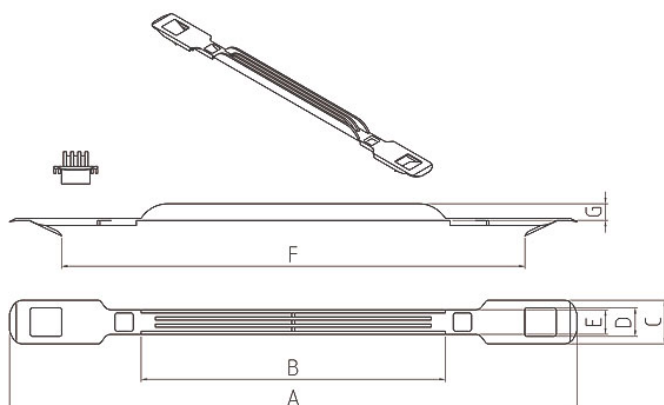
[Wróć do Spisu Treści/ Back to Index](#)

RĄCZKA 873.0

maksymalne obciążenie/ max load [kg]: 10



873.0



wymiary produktu/
product dimensions [mm]

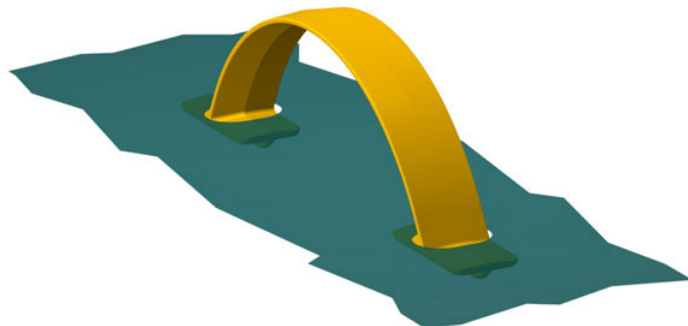
A :	350	G :	10
B :	195		
C :	28		
D :	18		
E :	16		
F :	292		

[Wróć do Spisu Treści/ Back to Index](#)

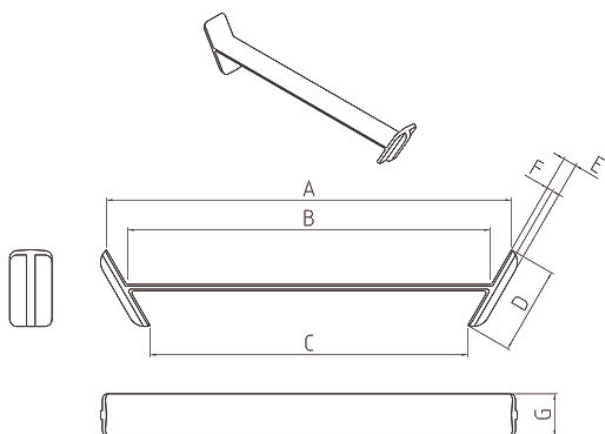
[Wróć do Spisu Treści/ Back to Index](#)

RĄCZKA 882.0

maksymalne obciążenie/ max load [kg]: 35



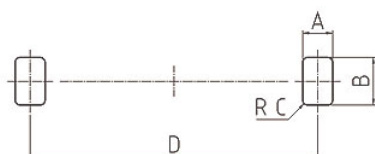
882.0



wymiary produktu/
product dimensions [mm]

A:	172	G:	15.6
B:	152		
C:	132		
D:	37		
E:	6		
F:	2.7		

wymiary otworów/
hole dimensions [mm]



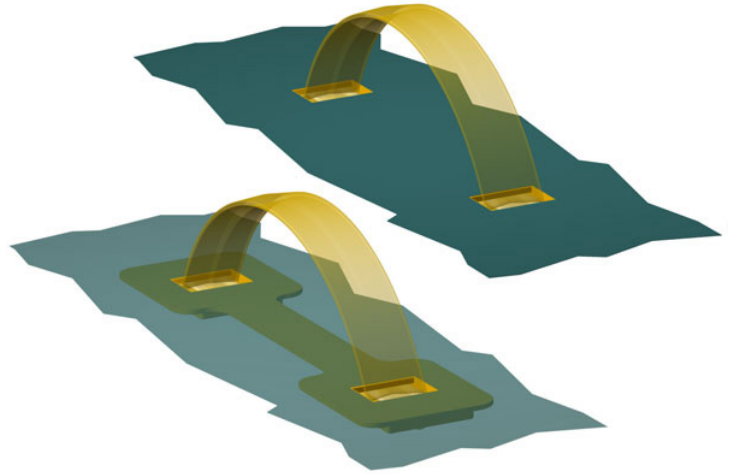
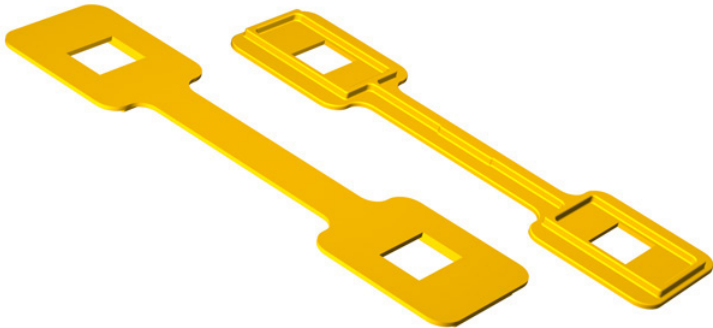
A:	12
B:	18
C:	2
D:	115

[Wróć do Spisu Treści/ Back to Index](#)

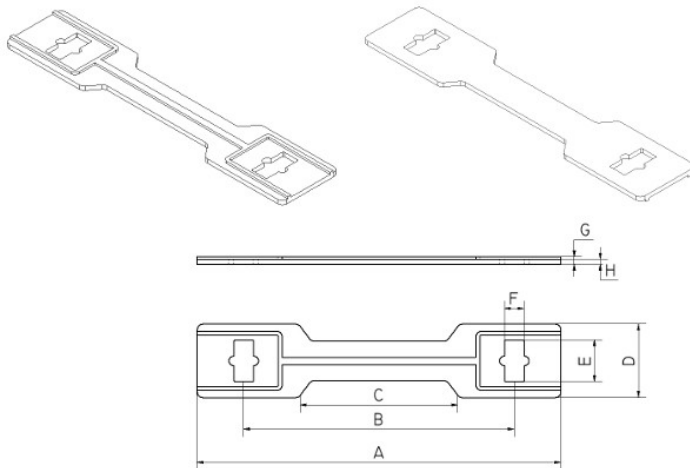
[Wróć do Spisu Treści/ Back to Index](#)

PODKŁADKA 882.1

maksymalne obciążenie/ max load [kg]:



882.1



wymiary produktu/
product dimensions [mm]

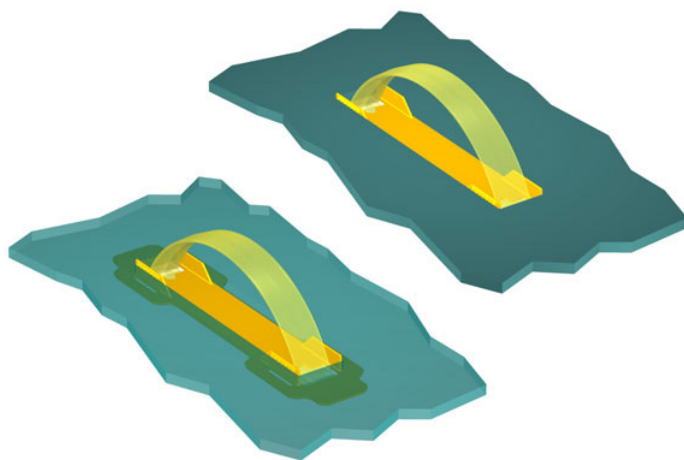
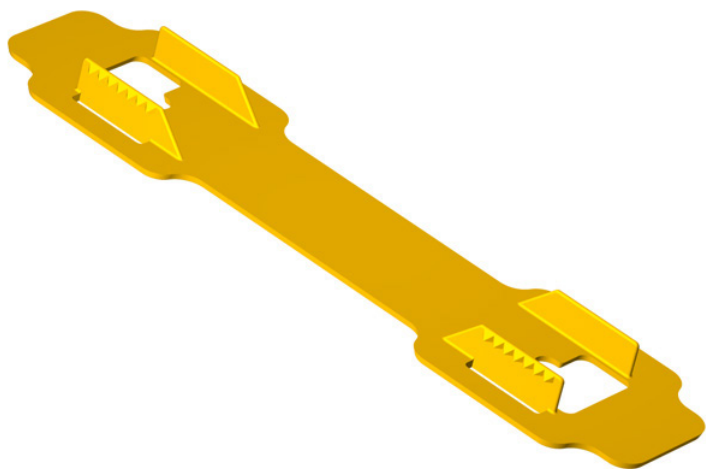
A :	148	G :	2.7
B :	110	H :	1.9
C :	65		
D :	30		
E :	17		
F :	8		

[Wróć do Spisu Treści/ Back to Index](#)

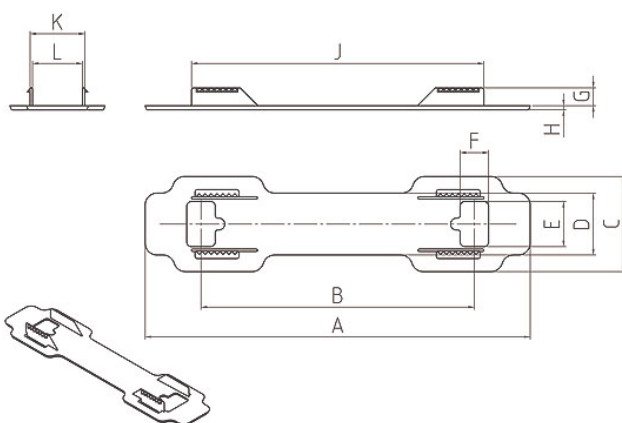
[Wróć do Spisu Treści/ Back to Index](#)

PODKŁADKA 882.2

maksymalne obciążenie/ max load [kg]:



882.2



wymiary produktu/
product dimensions [mm]

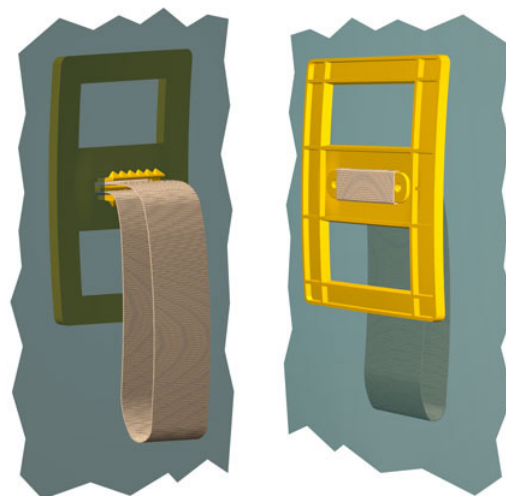
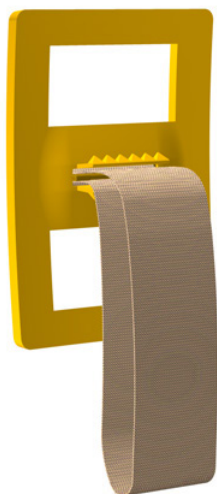
A:	164	G:	7
B:	116	H:	1.8
C:	40.5	J:	124
D:	26.5	K:	23.3
E:	19	L:	21
F:	12		

[Wróć do Spisu Treści/ Back to Index](#)

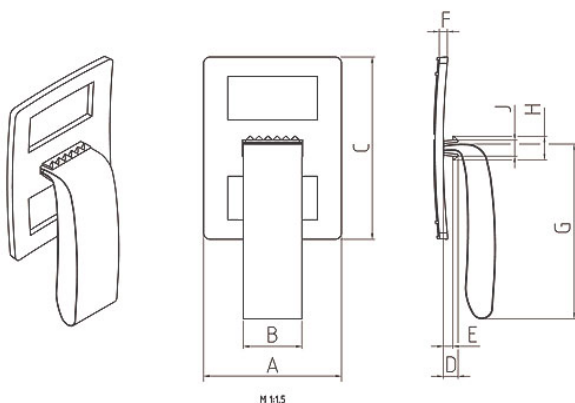
[Wróć do Spisu Treści/ Back to Index](#)

RĄCZKA Z TAŚMĄ 885.0

maksymalne obciążenie/ max load [kg]: 75



885.0

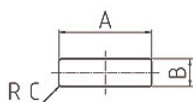


wymiary produktu/
product dimensions [mm]

A :	87	G :	130
B :	30	H :	15.3
C :	114	J :	9.5
D :	9.5		
E :	5.5		
F :	5.7		

wymiary otworów/
hole dimensions [mm]

A :	37
B :	11
C :	1

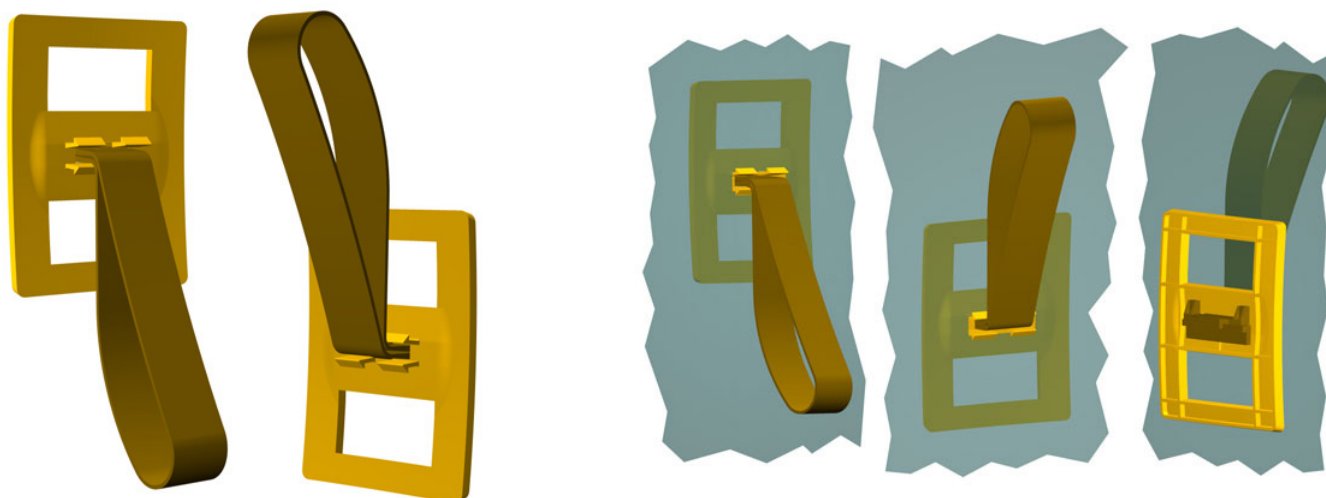


[Wróć do Spisu Treści/ Back to Index](#)

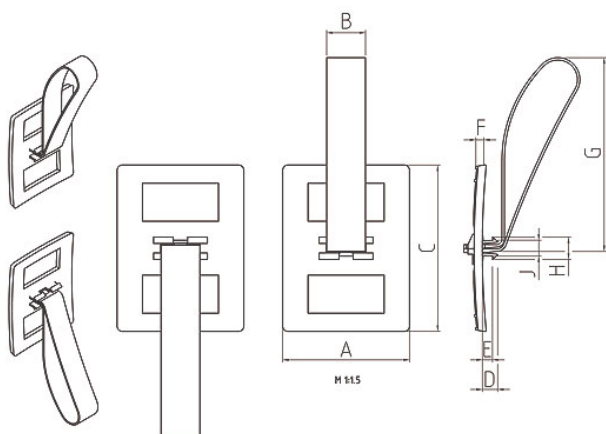
[Wróć do Spisu Treści/ Back to Index](#)

RĄCZKA Z TAŚMĄ 887.0

maksymalne obciążenie/ max load [kg]: 75



887.0

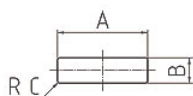


wymiary produktu/
product dimensions [mm]

A:	78	G:	120
B:	25	H:	13
C:	104	J:	9.5
D:	8.9		
E:	6		
F:	6		

wymiary otworów/
hole dimensions [mm]

A:	36
B:	10
C:	1

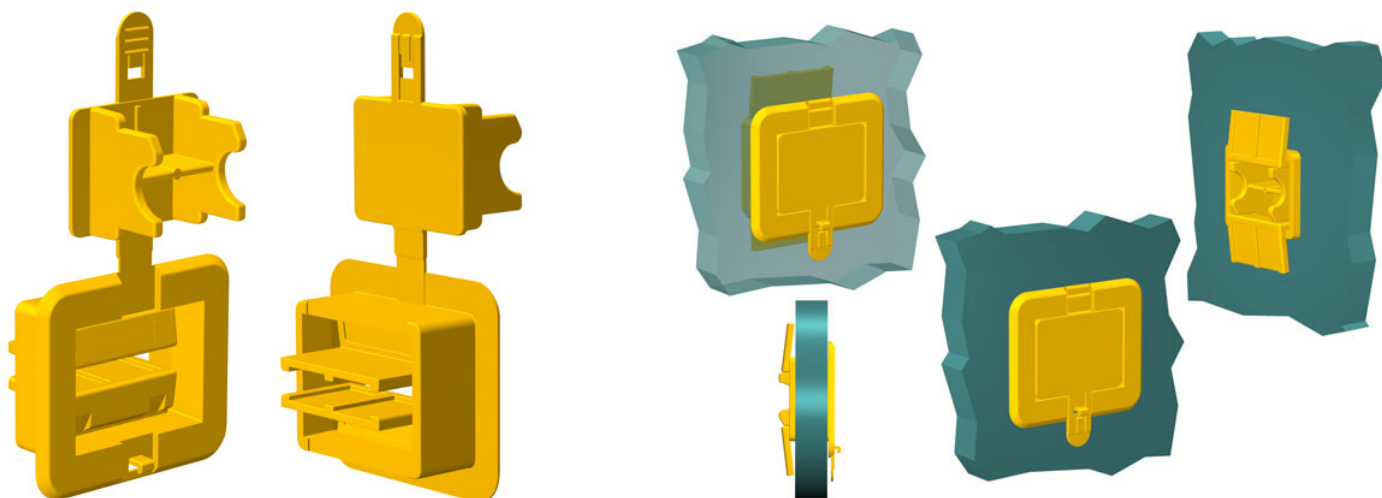


[Wróć do Spisu Treści/ Back to Index](#)

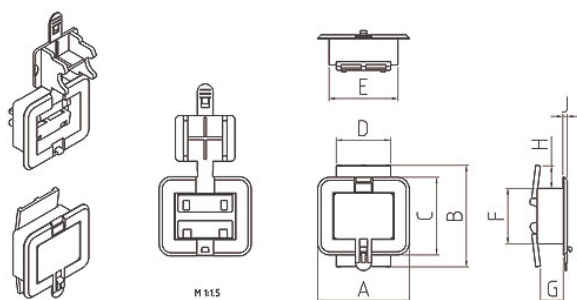
[Wróć do Spisu Treści/ Back to Index](#)

ZAMKNIĘCIE KLAMROWE 891.0

maksymalne obciążenie/ max load [kg]:



891.0

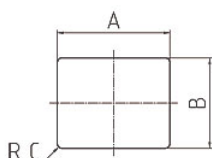


wymiary produktu/
product dimensions [mm]

A :	58	G :	15.5
B :	64	H :	15
C :	49	J :	4
D :	34.5		
E :	44		
F :	35.5		

wymiary otworów/
hole dimensions [mm]

A :	45
B :	36
C :	2

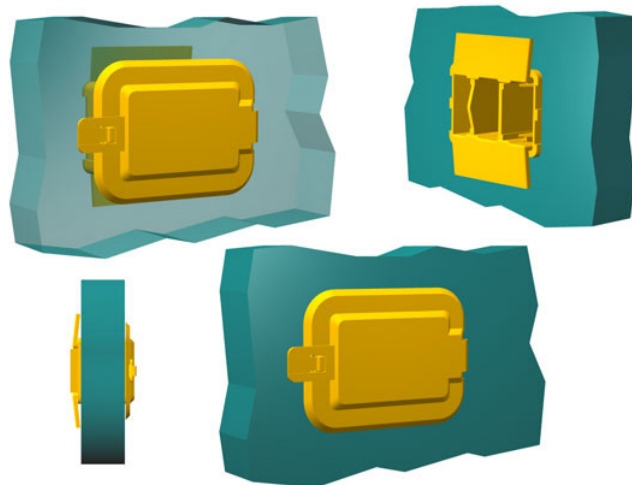
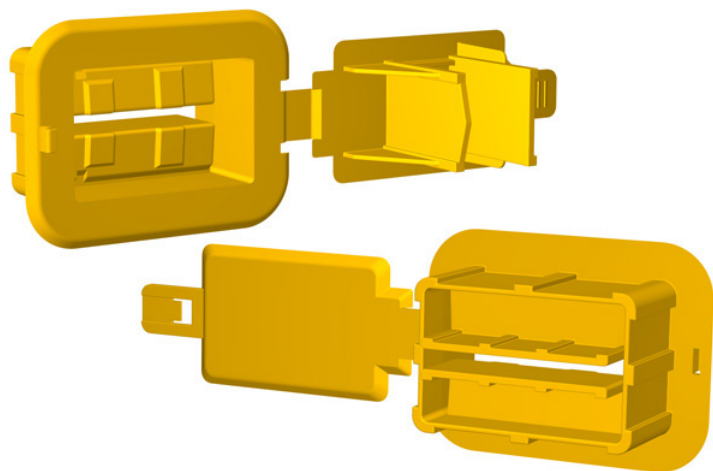


[Wróć do Spisu Treści/ Back to Index](#)

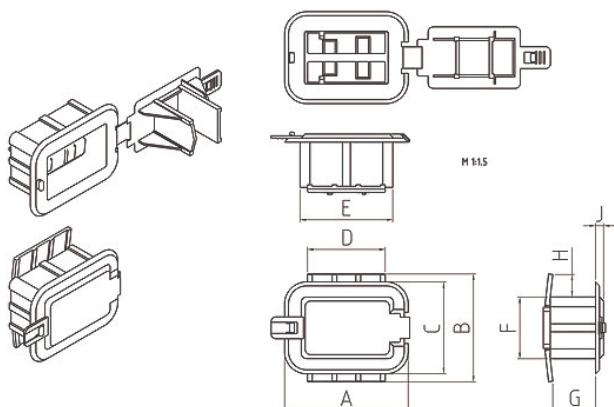
[Wróć do Spisu Treści/ Back to Index](#)

ZAMKNIĘCIE KLARMOWE 892.0

maksymalne obciążenie/ max load [kg]:



892.0

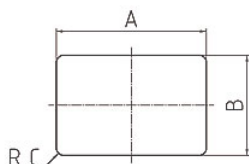


wymiary produktu/
product dimensions [mm]

A:	78	G:	27.5
B:	67.5	H:	13.5
C:	58	J:	8
D:	49		
E:	59		
F:	39		

wymiary otworów/
hole dimensions [mm]

A:	60
B:	40
C:	3

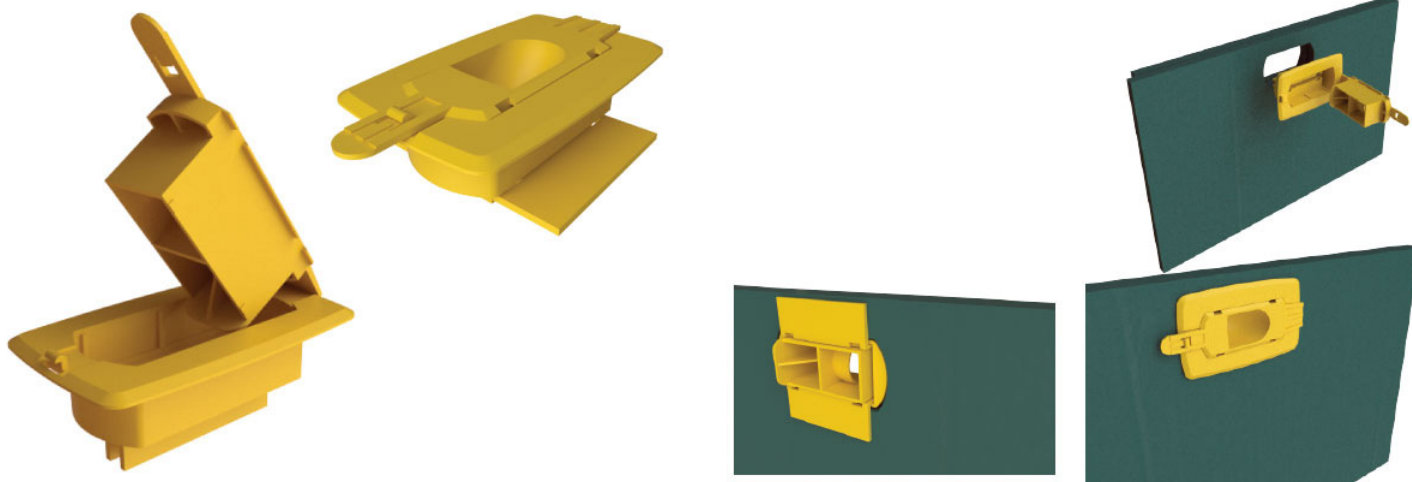


[Wróć do Spisu Treści/ Back to Index](#)

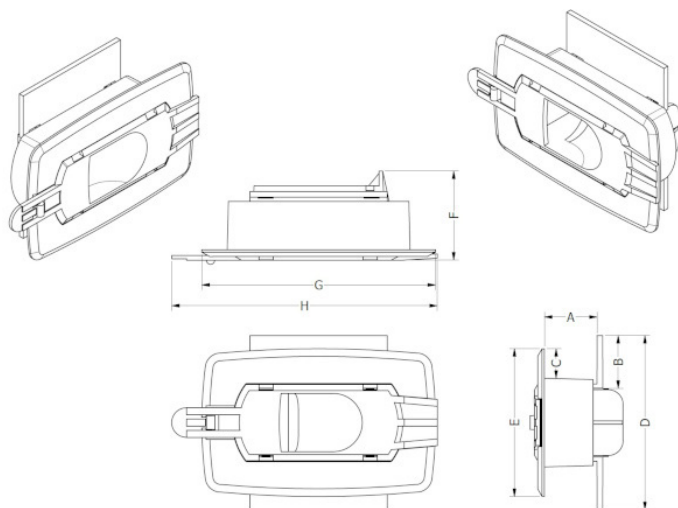
[Wróć do Spisu Treści/ Back to Index](#)

ZAPIĘCIE 893.0

maksymalne obciążenie/ max load [kg]:
893.0 - Z PASKIEM ZABEZPIECZAJĄCYM



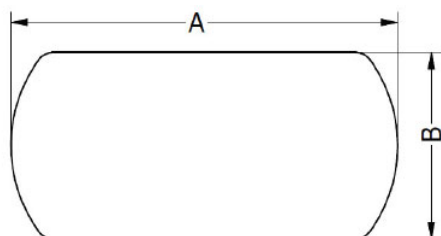
893.0



wymiary produktu/
product dimensions [mm]

A:	17	H:	86.5
B:	17		
C:	9.6		
D:	56.5		
E:	48		
F:	28.5		
G:	76		

wymiary otworów/
hole dimensions [mm]



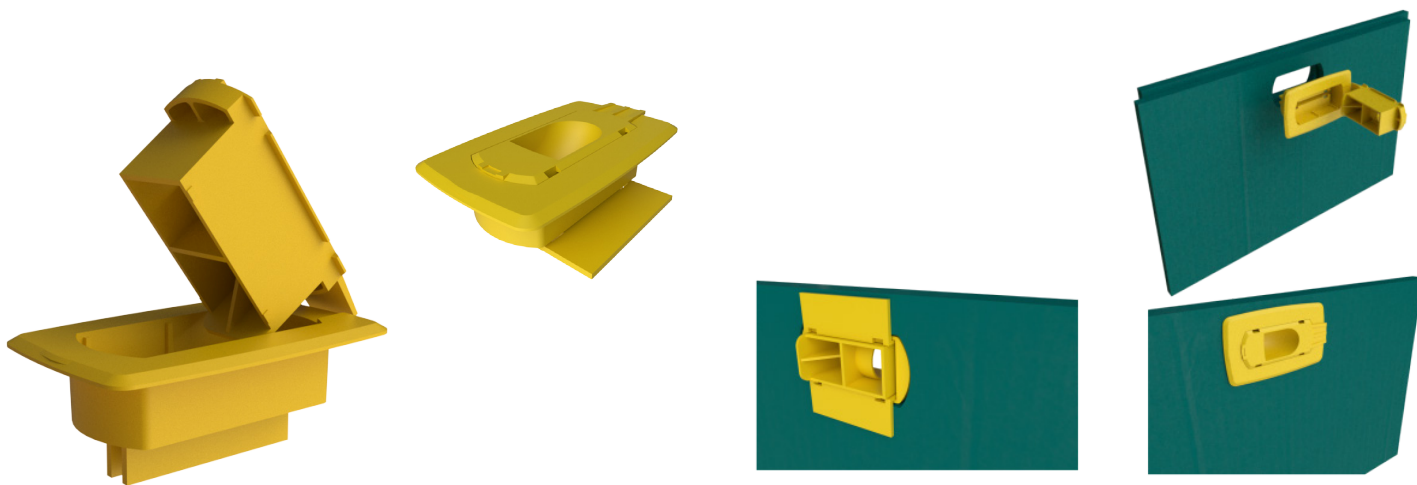
A:	60
B:	29

[Wróć do Spisu Treści/ Back to Index](#)

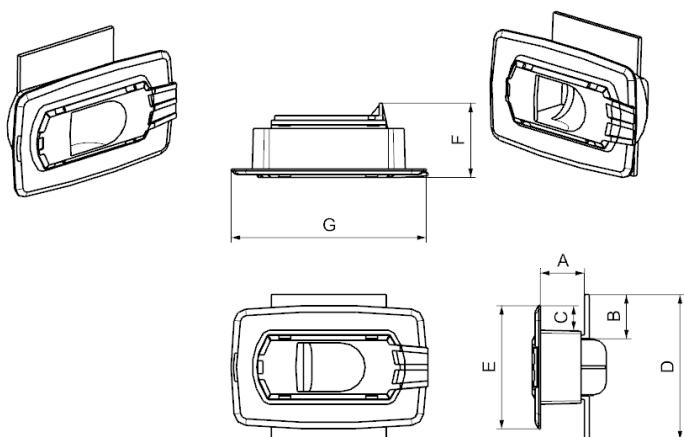
[Wróć do Spisu Treści/ Back to Index](#)

ZAPIĘCIE 893.1

maksymalne obciążenie/ max load [kg]:
893.1 - BEZ PASKA ZABEZPIECZAJĄCEGO



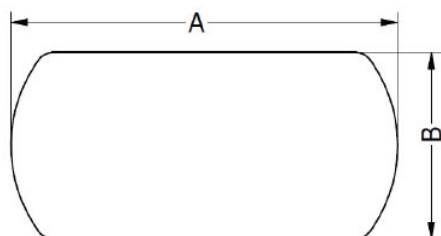
893.1



wymiary produktu/
product dimensions [mm]

A:	17
B:	17
C:	9.6
D:	56.5
E:	48
F:	28.5
G:	76

wymiary otworów/
hole dimensions [mm]



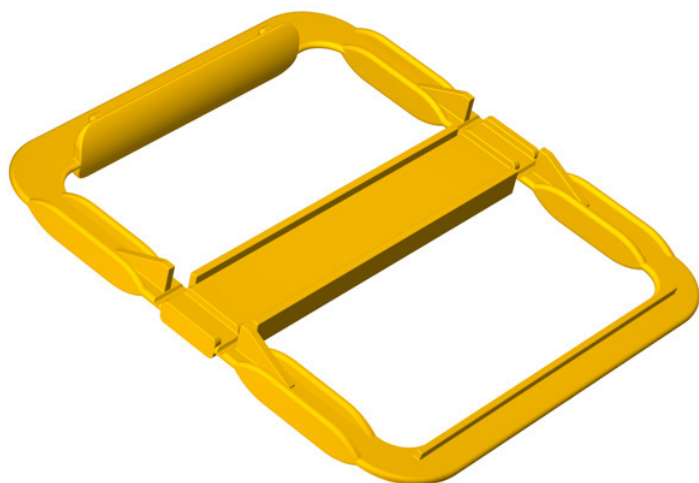
A:	60
B:	29

[Wróć do Spisu Treści/ Back to Index](#)

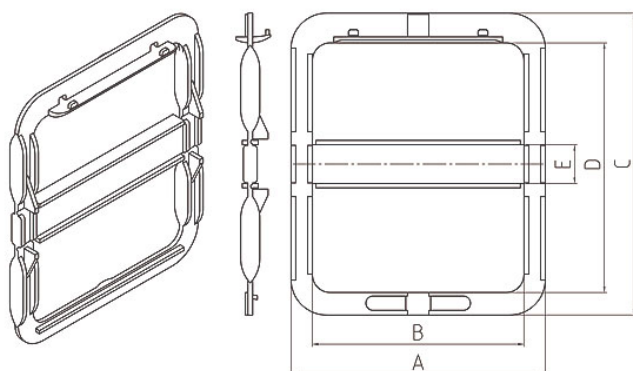
[Wróć do Spisu Treści/ Back to Index](#)

RĄCZKA DO TAŚM 919.0

maksymalne obciążenie/ max load [kg]: 40



919.0



wymiary produktu/
product dimensions [mm]

A : 107

B : 88

C : 127

D : 105

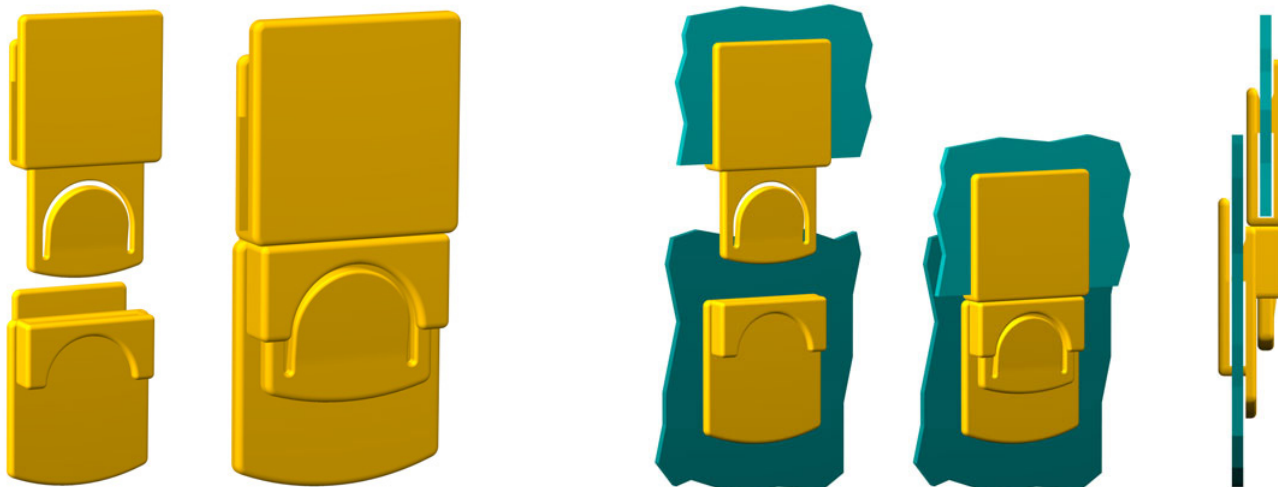
E : 16.5

[Wróć do Spisu Treści/ Back to Index](#)

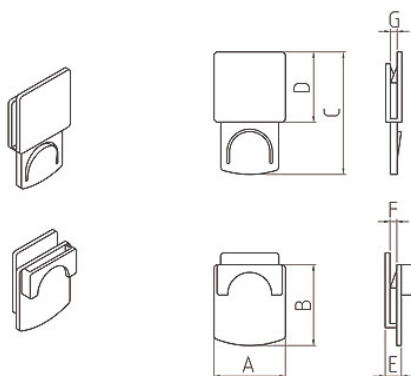
[Wróć do Spisu Treści/ Back to Index](#)

ZAPIĘCIE TORNISTOWE 922.0

maksymalne obciążenie/ max load [kg]:



922.0

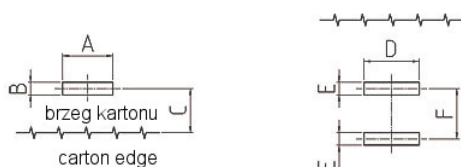


wymiary produktu/
product dimensions [mm]

A:	30	G:	2.8
B:	34		
C:	51		
D:	29.5		
E:	6.8		
F:	2.8		

wymiary otworów/
hole dimensions [mm]

A:	20
B:	5
C:	17.5
D:	22
E:	5
F:	20



[Wróć do Spisu Treści/ Back to Index](#)

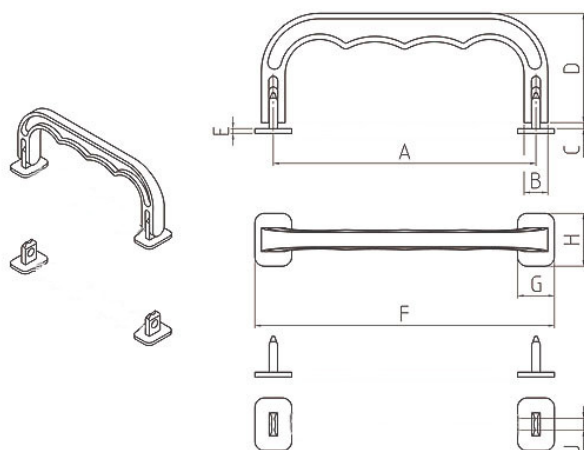
[Wróć do Spisu Treści/ Back to Index](#)

RĄCZKATORNISTROWA/TECZKOWA 923.0

maksymalne obciążenie/ max load [kg]: 8



923.0



wymiary produktu/
product dimensions [mm]

A: 110	G: 15.5
B: 10.5	H: 22
C: 2.8	J: 5
D: 46	
E: 2.2	
F: 126	

wymiary otworów/
hole dimensions [mm]

A: 4
B: 10
C: 111

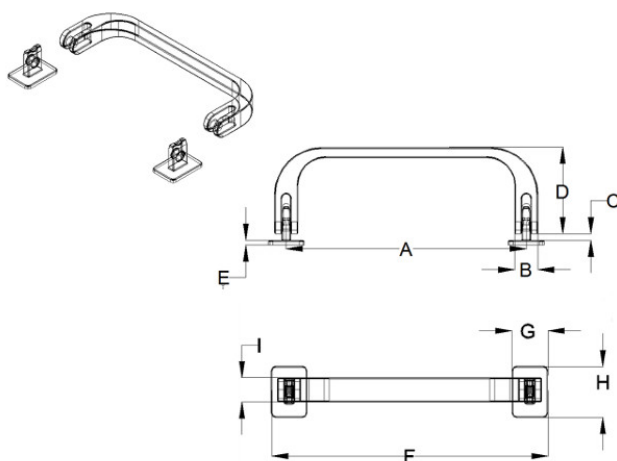
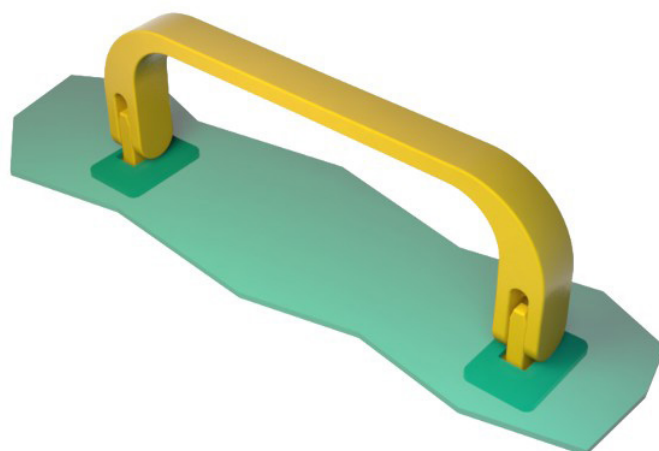


[Wróć do Spisu Treści/ Back to Index](#)

[Wróć do Spisu Treści/ Back to Index](#)

RĄCZKATORNISTROWA/TECZKOWA 925.0

maksymalne obciążenie/ max load [kg]: 8



wymiary produktu/
product dimensions [mm]

A:	104	H:	22
B:	10	I:	10.5
C:	2.8		
D:	37		
E:	2.2		
F:	116		
G:	15		

925.0

wymiary otworów/
hole dimensions [mm]

A:	4
B:	10
C:	105

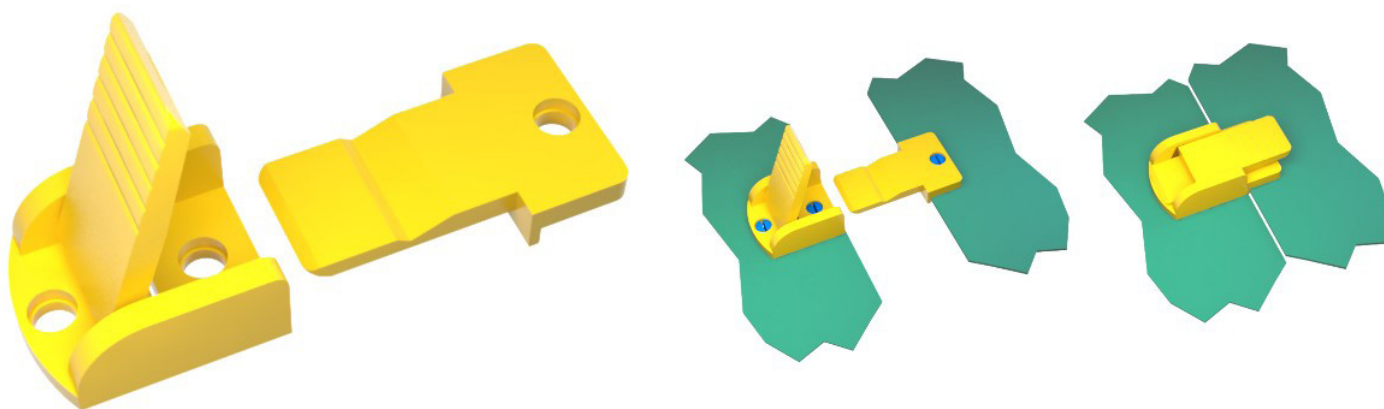


[Wróć do Spisu Treści/ Back to Index](#)

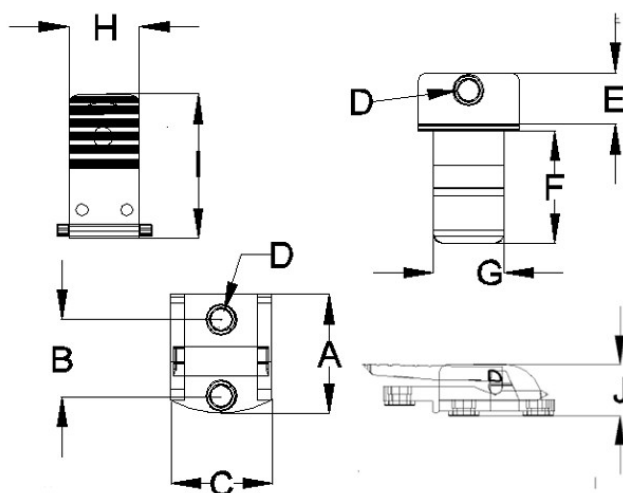
[Wróć do Spisu Treści/ Back to Index](#)

ZAPIĘCIE/ ZAMEK TECZKOWY 926.0

maksymalne obciążenie/ max load [kg]:

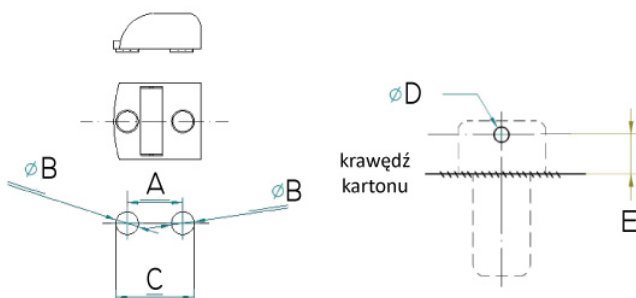


926.0



wymiary produktu/
product dimensions [mm]

A:	28.5	H:	16.5
B:	18.5	I:	34.5
C:	24.5	J:	11.5
D:	fi 4.4		
E:	11.6		
F:	26		
G:	17		



wymiary otworów/
hole dimensions [mm]

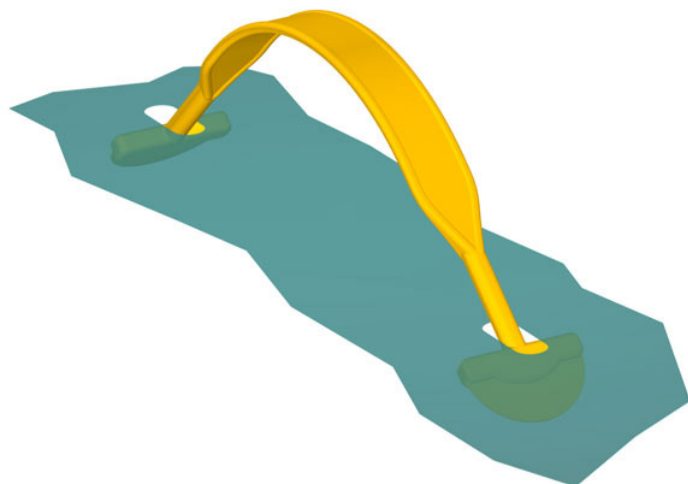
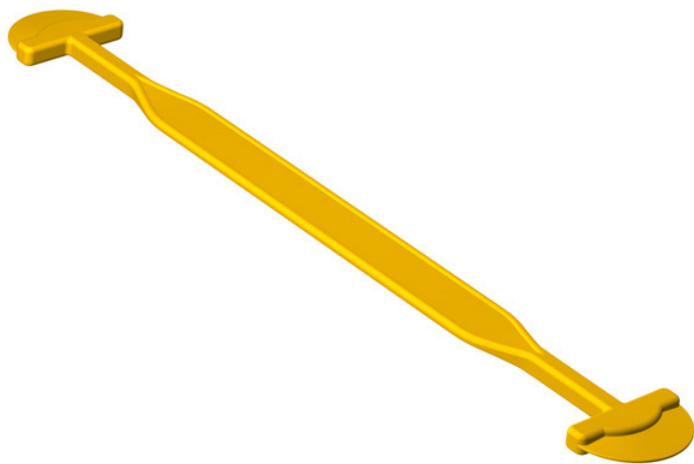
A:	18.5
B:	7.5
C:	26
D:	4.2
E:	8

[Wróć do Spisu Treści/ Back to Index](#)

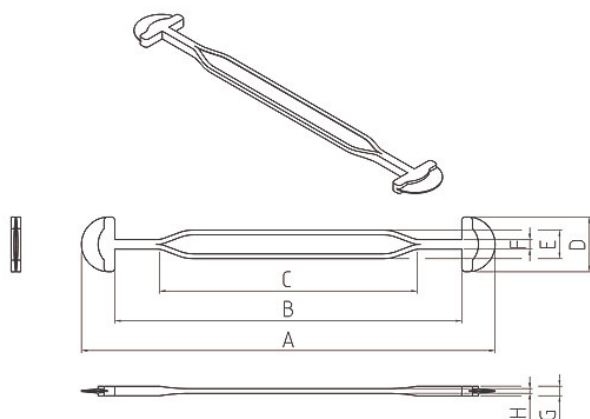
[Wróć do Spisu Treści/ Back to Index](#)

RĄCZKA 964.0

maksymalne obciążenie/ max load [kg]: 10 lub 20



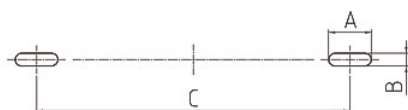
964.0



wymiary produktu/
product dimensions [mm]

A:	170	G:	4
B:	142	H:	2
C:	100		
D:	23.5		
E:	12		
F:	4		

wymiary otworów/
hole dimensions [mm]



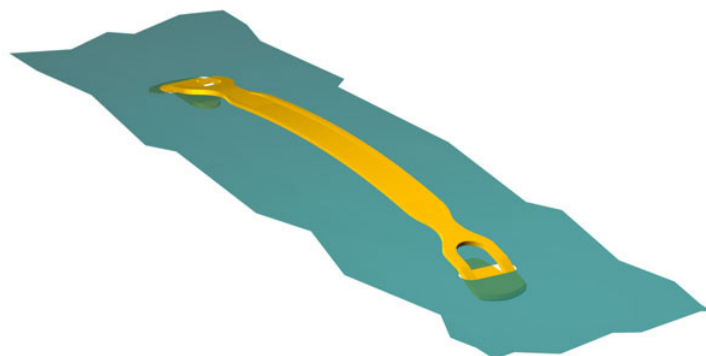
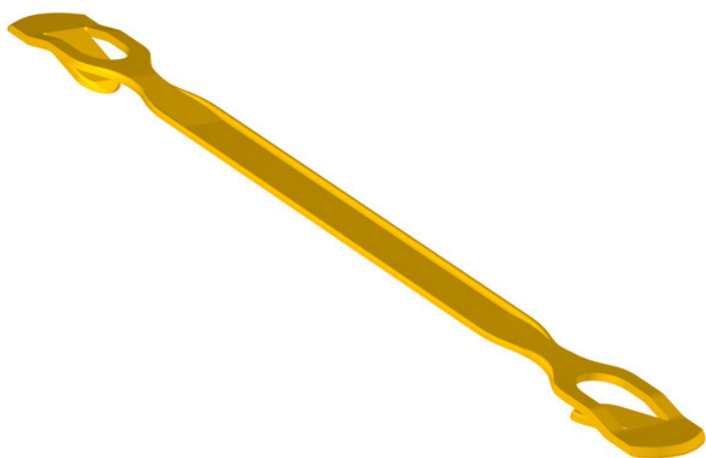
A:	17
B:	5
C:	125

[Wróć do Spisu Treści/ Back to Index](#)

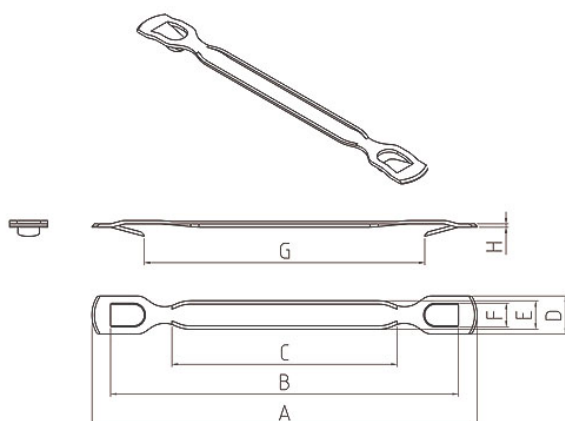
[Wróć do Spisu Treści/ Back to Index](#)

RĄCZKA 967.0

maksymalne obciążenie/ max load [kg]: 8



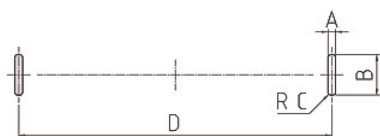
967.0



wymiary produktu/
product dimensions [mm]

A:	162	G:	120
B:	145	H:	1.5
C:	90		
D:	16		
E:	12.5		
F:	10		

wymiary otworów/
hole dimensions [mm]



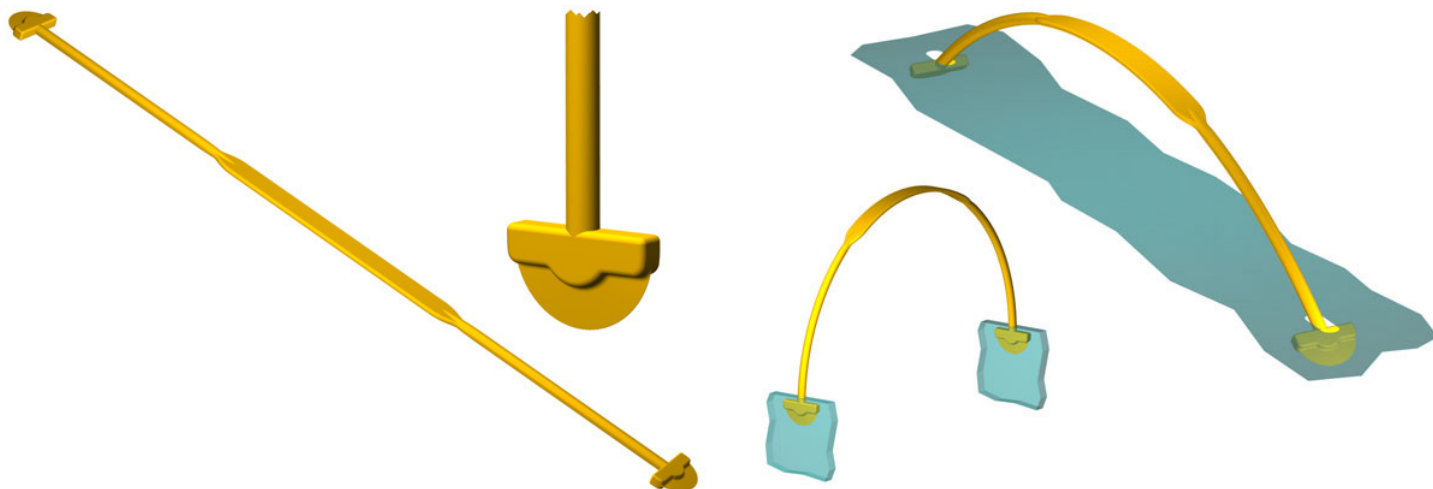
A:	3
B:	16
C:	1
D:	125

[Wróć do Spisu Treści/ Back to Index](#)

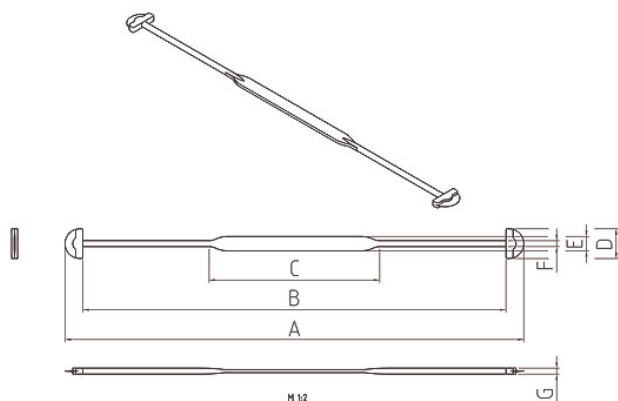
[Wróć do Spisu Treści/ Back to Index](#)

RĄCZKA 974.0

maksymalne obciążenie/ max load [kg]: 10 lub 20



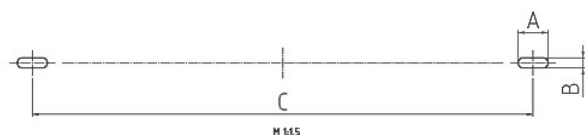
974.0



wymiary produktu/
product dimensions [mm]

A :	385	G :	4
B :	355		
C :	130		
D :	25		
E :	12		
F :	5		

wymiary otworów/
hole dimensions [mm]



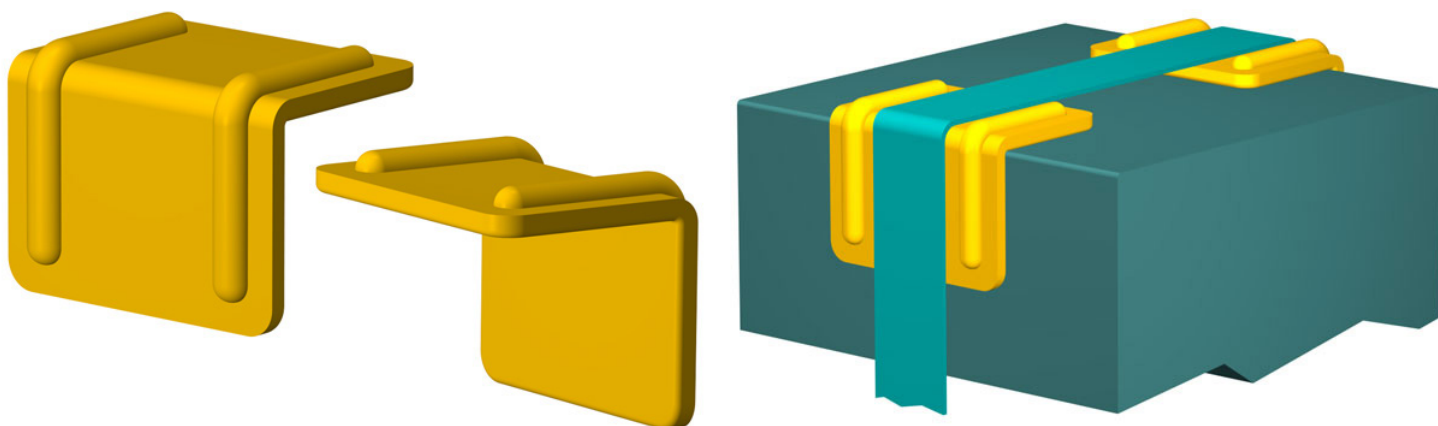
A :	18
B :	6
C :	300

[Wróć do Spisu Treści/ Back to Index](#)

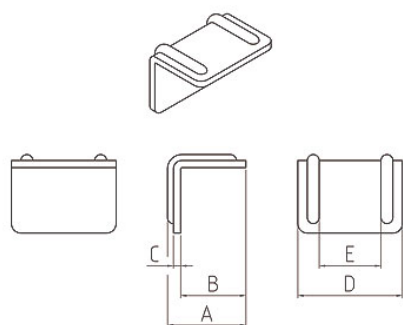
[Wróć do Spisu Treści/ Back to Index](#)

KĄTOWNIK 986.0

maksymalne obciążenie/ max load [kg]:



986.0



wymiary produktu/
product dimensions [mm]

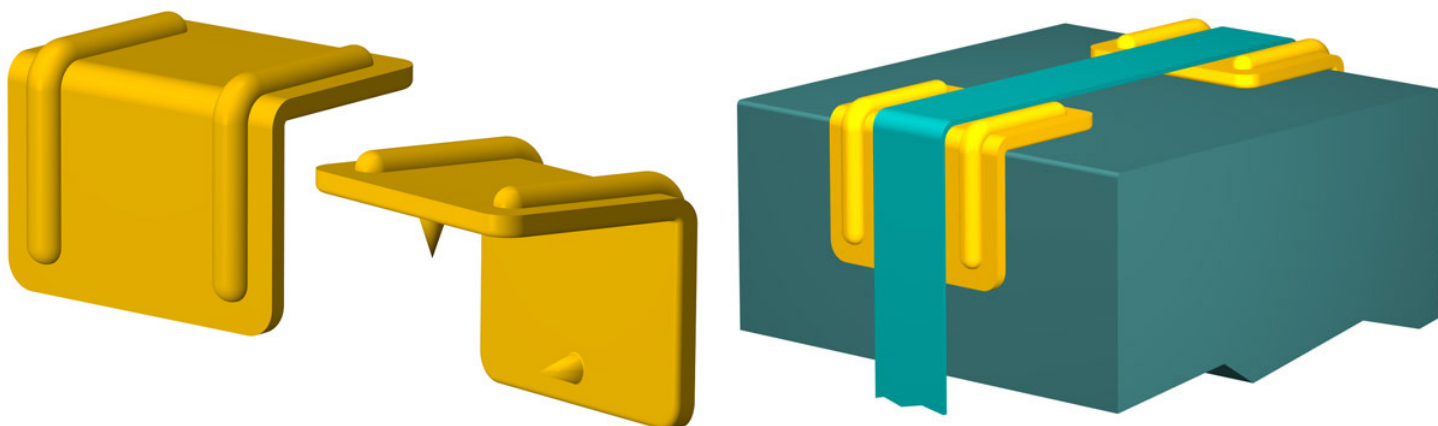
A :	33.5
B :	28
C :	3
D :	45
E :	25

[Wróć do Spisu Treści/ Back to Index](#)

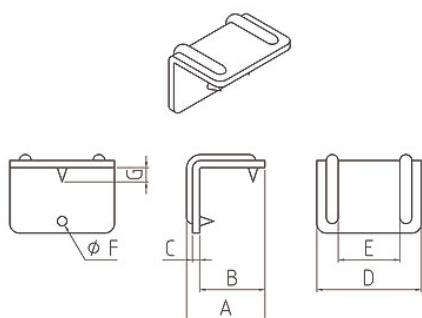
[Wróć do Spisu Treści/ Back to Index](#)

KĄTOWNIK 986.1

maksymalne obciążenie/ max load [kg]:



986.1



wymiary produktu/
product dimensions [mm]

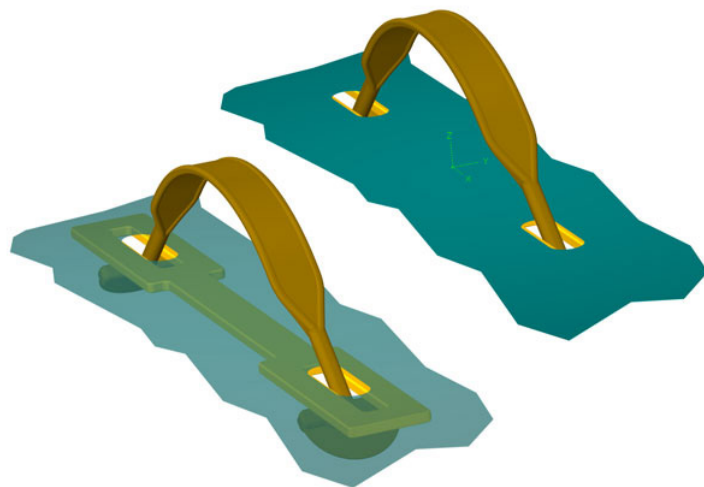
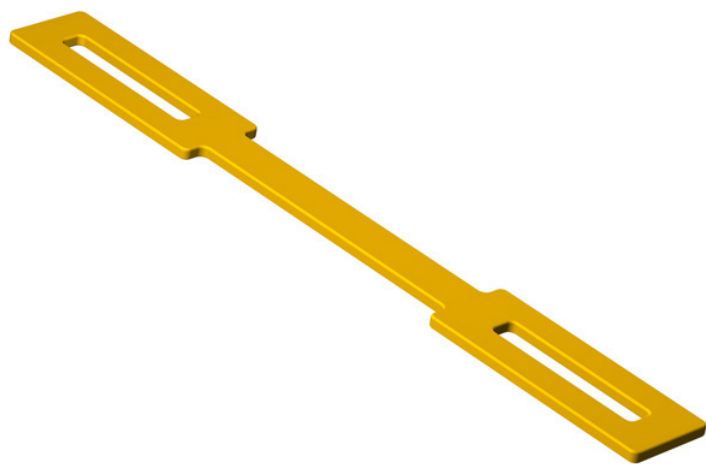
A:	33.5	G:	6
B:	28		
C:	3		
D:	45		
E:	25		
F:	4		

[Wróć do Spisu Treści/ Back to Index](#)

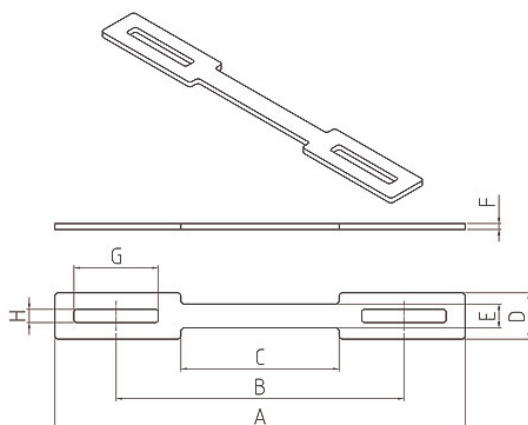
[Wróć do Spisu Treści/ Back to Index](#)

PODKŁADKA 991.0

maksymalne obciążenie/ max load [kg]:



991.0



wymiary produktu/
product dimensions [mm]

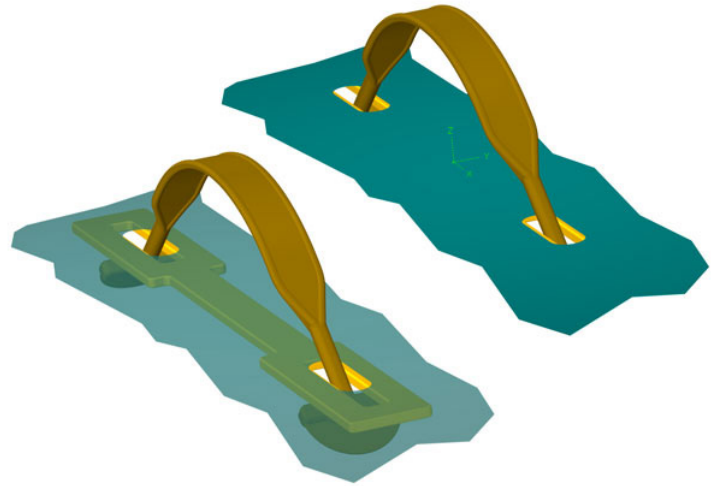
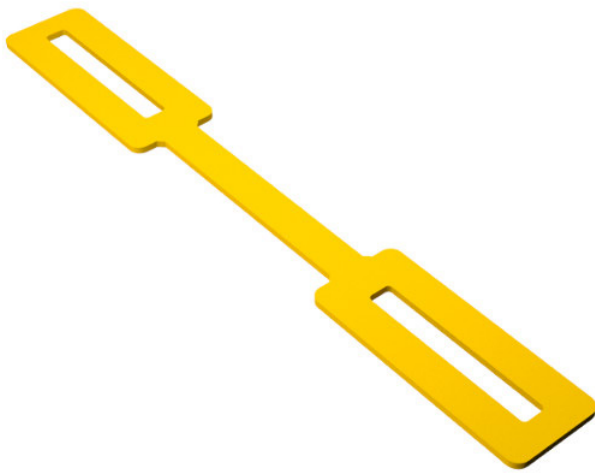
A:	172	G:	35
B:	120	H:	6
C:	63		
D:	24		
E:	9		
F:	1.8		

[Wróć do Spisu Treści/ Back to Index](#)

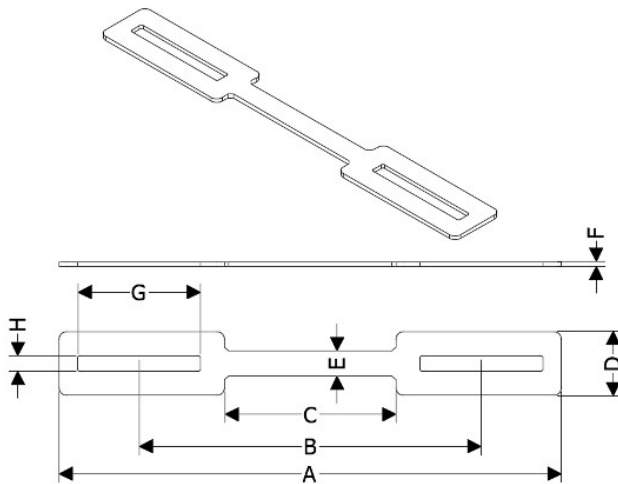
[Wróć do Spisu Treści/ Back to Index](#)

PODKŁADKA 991.3

maksymalne obciążenie/ max load [kg]:



991.3



wymiary produktu/
product dimensions [mm]

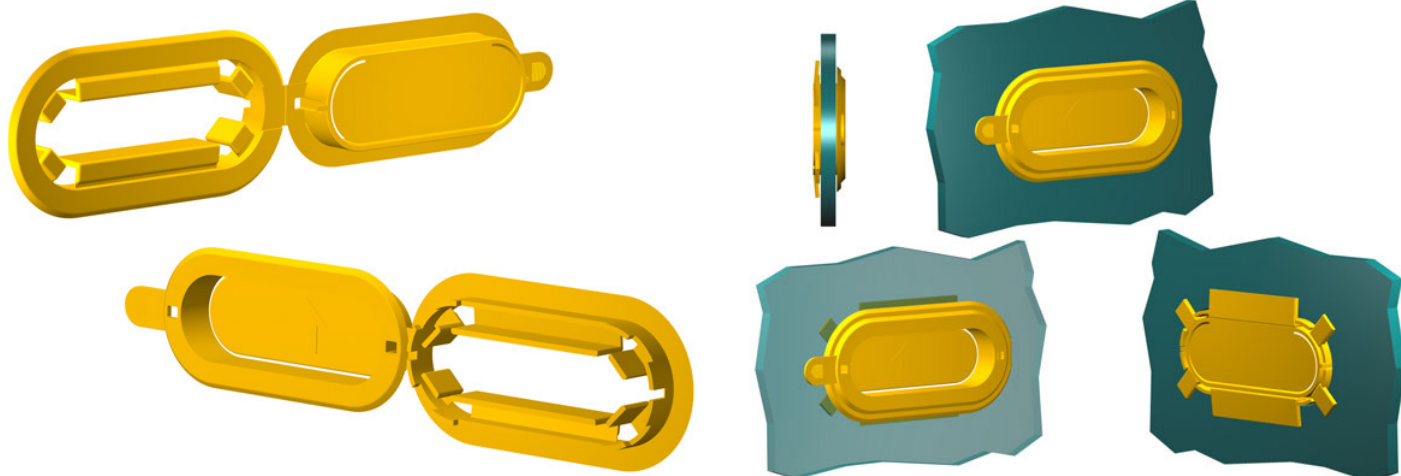
A:	188	G:	46
B:	128	H:	6
C:	64		
D:	24		
E:	9		
F:	1.8		

[Wróć do Spisu Treści/ Back to Index](#)

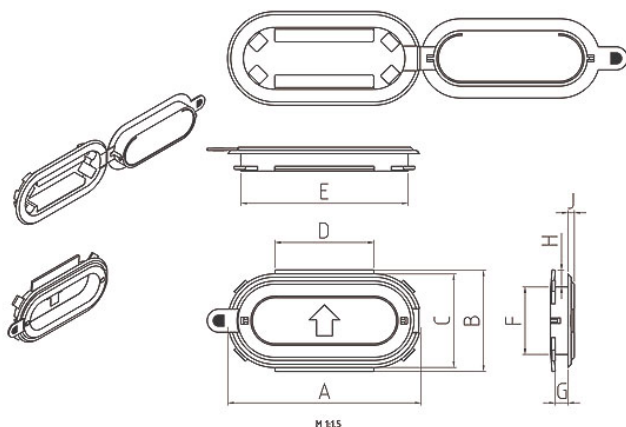
[Wróć do Spisu Treści/ Back to Index](#)

RĄCZKA WZMOCNIENIE OTWORU 999.0

maksymalne obciążenie/ max load [kg]:



999.0

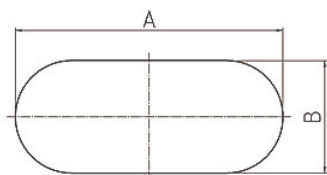


wymiary produktu/
product dimensions [mm]

A:	120	G:	8
B:	64	H:	10
C:	59	J:	5.5
D:	62		
E:	106		
F:	44		

wymiary otworów/
hole dimensions [mm]

A:	107
B:	45

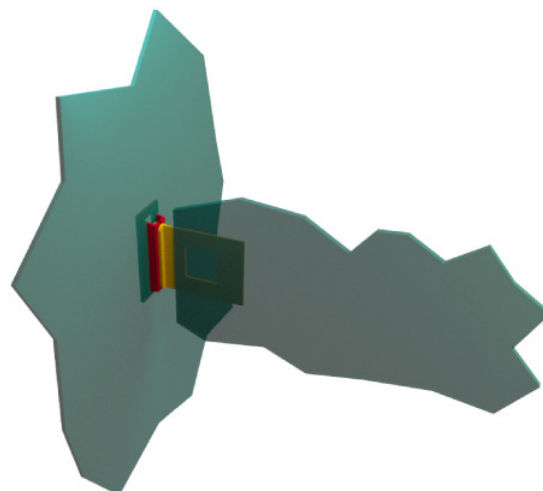
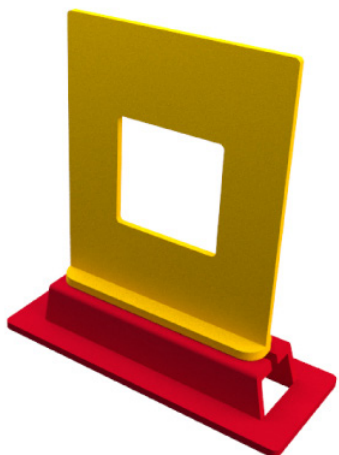


[Wróć do Spisu Treści/ Back to Index](#)

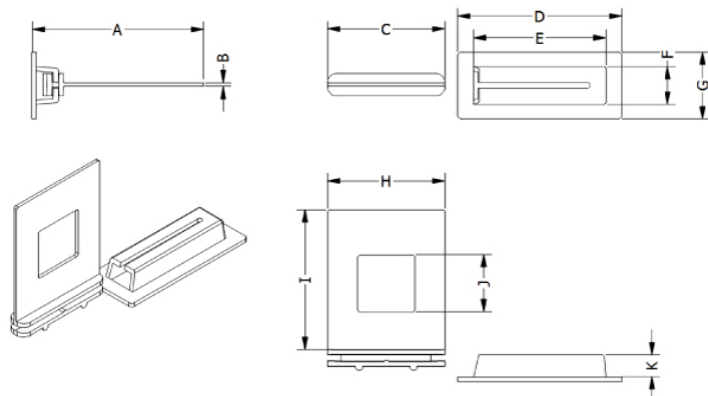
[Wróć do Spisu Treści/ Back to Index](#)

maksymalne obciążenie/ max load [kg]:

ZACZEP DO STANDÓW POS 1001.0



1001.0



wymiary produktu/
product dimensions [mm]

A:	69	H:	47.5
B:	1.5	I:	56.5
C:	47.5	J:	23
D:	66	K:	9
E:	53.5		
F:	15.3		
G:	27		

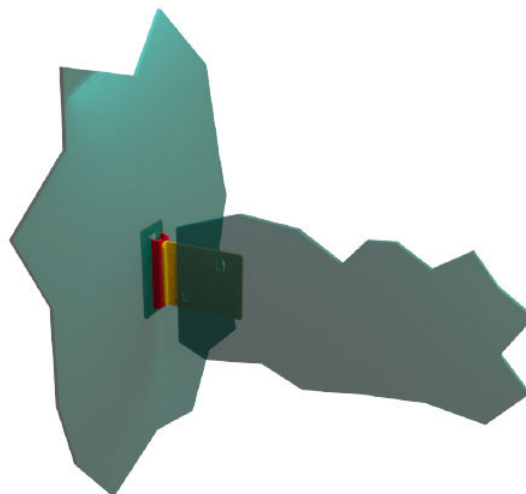
wymiary otworów/
hole dimensions [mm]

[Wróć do Spisu Treści/ Back to Index](#)

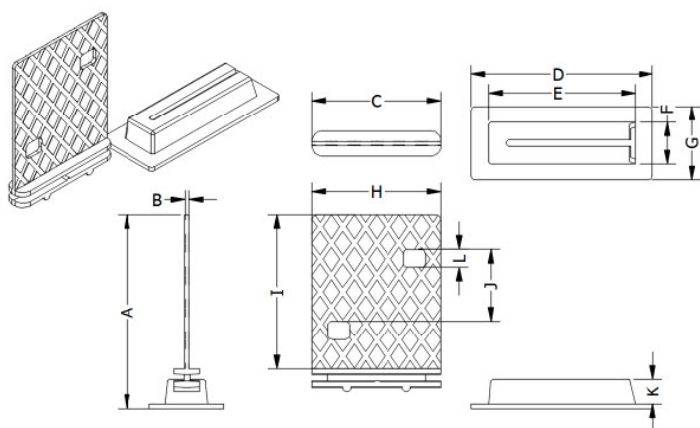
[Wróć do Spisu Treści/ Back to Index](#)

ZACZEP DO STANDÓW POS 1002.0

maksymalne obciążenie/ max load [kg]:



1002.0



wymiary produktu/
product dimensions [mm]

A:	69	H:	47.5
B:	1.5	I:	56.5
C:	47.5	J:	26.3
D:	66	K:	9
E:	53.5	L:	6.5
F:	15.3		
G:	27		

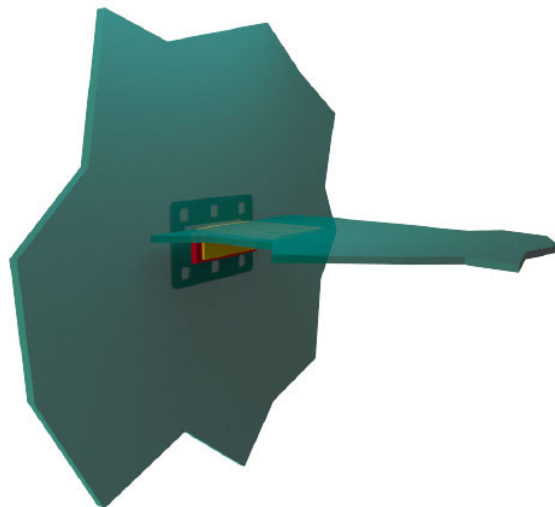
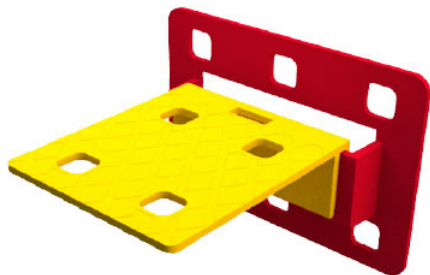
wymiary otworów/
hole dimensions [mm]

[Wróć do Spisu Treści/ Back to Index](#)

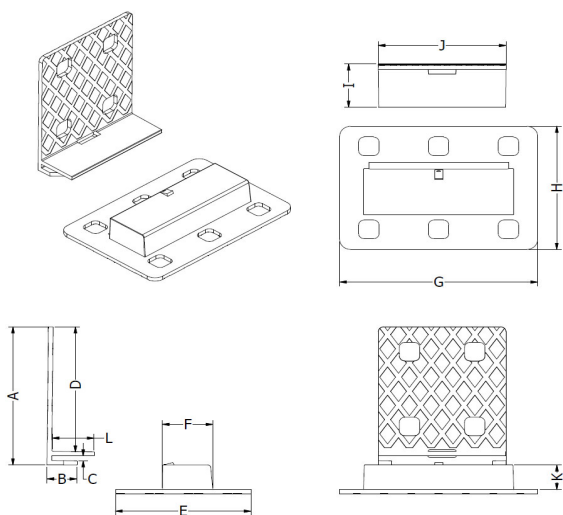
[Wróć do Spisu Treści/ Back to Index](#)

maksymalne obciążenie/ max load [kg]:

ZACZEP DO STANDÓW POS 1003.0



1003.0



wymiary produktu/
product dimensions [mm]

A:	56	H:	49.7
B:	12	I:	17
C:	2.3	J:	47
D:	50	K:	10
E:	50	L:	18.4
F:	18.5		
G:	72.5		

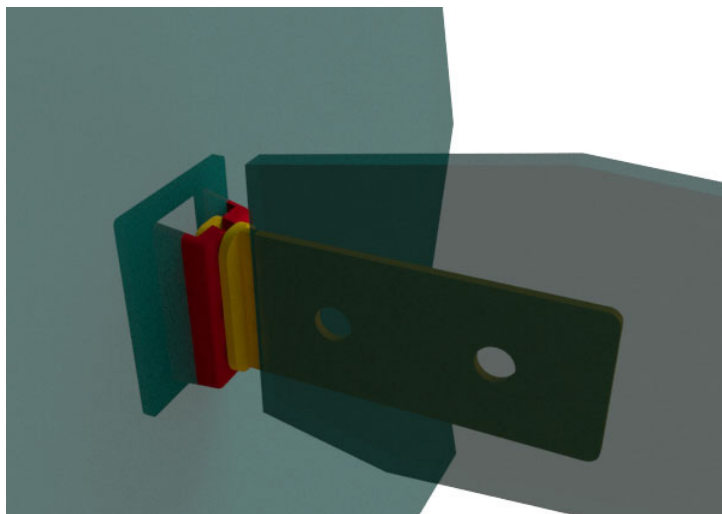
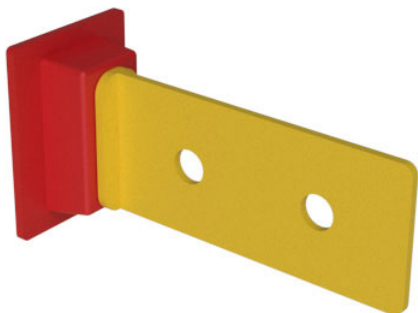
wymiary otworów/
hole dimensions [mm]

[Wróć do Spisu Treści/ Back to Index](#)

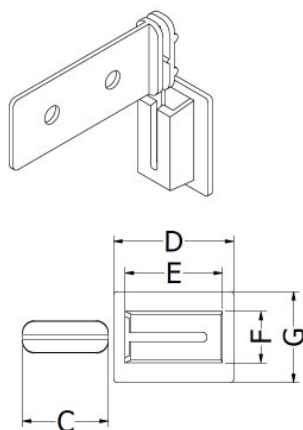
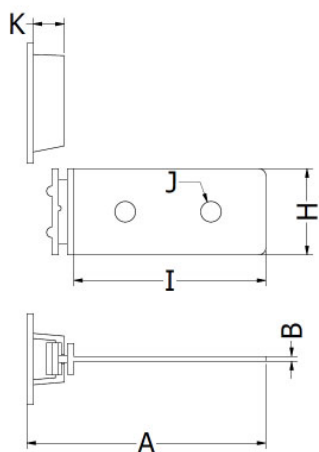
[Wróć do Spisu Treści/ Back to Index](#)

maksymalne obciążenie/ max load [kg]:

ZACZEP DO STANDÓW POS 1004.0



1004.0



wymiary produktu/
product dimensions [mm]

A:	69.5	H:	25
B:	1.5	I:	56
C:	25	J:	6
D:	35	K:	9
E:	28		
F:	15		
G:	26.5		

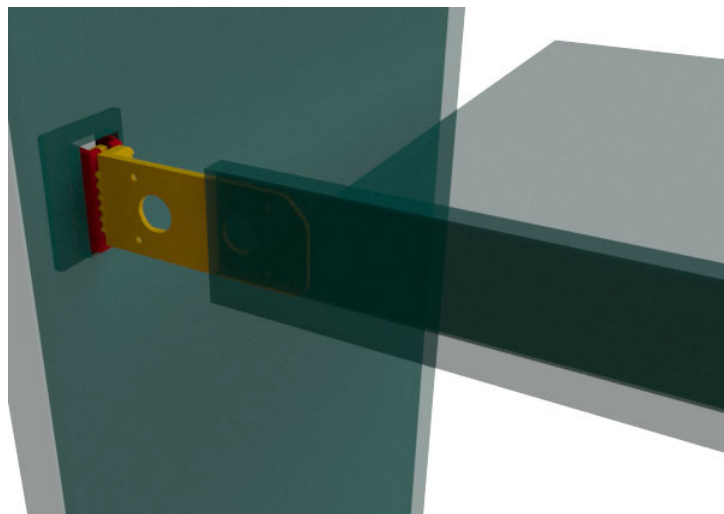
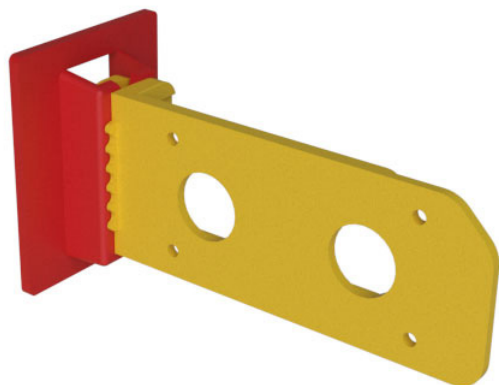
wymiary otworów/
hole dimensions [mm]

[Wróć do Spisu Treści/ Back to Index](#)

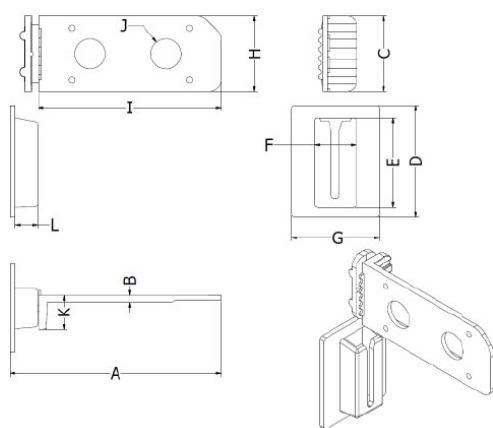
[Wróć do Spisu Treści/ Back to Index](#)

ZACZEP MINI DO STANDÓW 1005.0 WERSJA SCHOWANA/ HIDDEN VERSION

maksymalne obciążenie/ max load [kg]:



1005.0



wymiary produktu/
product dimensions [mm]

A:	70	H:	25
B:	2.3	I:	61
C:	25	J:	10
D:	37	K:	11
E:	29.5	L:	7.3
F:	13.5		
G:	29		

wymiary otworów/
hole dimensions [mm]

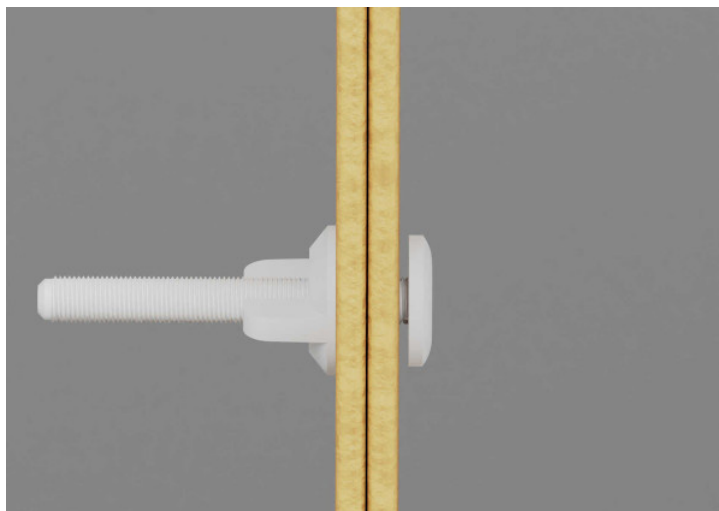
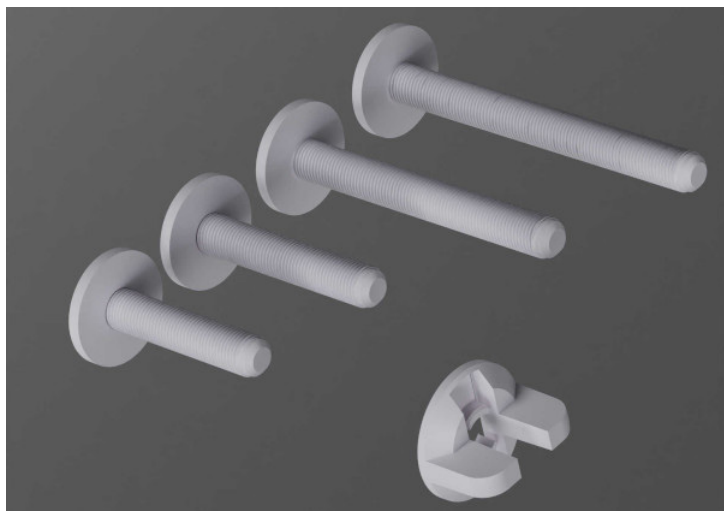
[Wróć do Spisu Treści/ Back to Index](#)

[Wróć do Spisu Treści/ Back to Index](#)

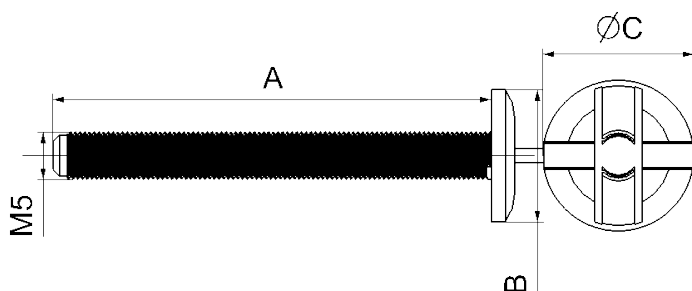
ŚRUBA VIKING 1007.0/ VIKING SCREW

SZYBKI MONTAŻ, QUICK PUSH FIT

maksymalne obciążenie/ max load [kg]:



1007.0

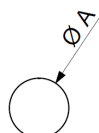


wymiary produktu/
product dimensions [mm]

A:	14 lub /or 21 lub /or 25 lub /or 38 lub /or 45
B:	14
C:	16

wymiary otworów/
hole dimensions [mm]

A:	5
----	---



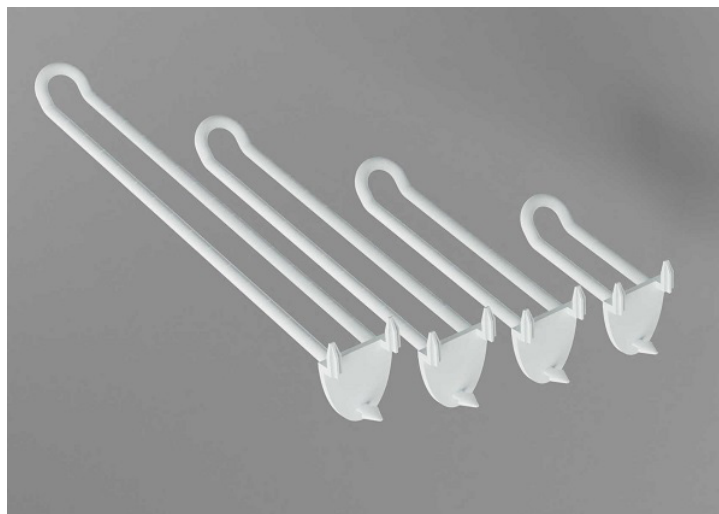
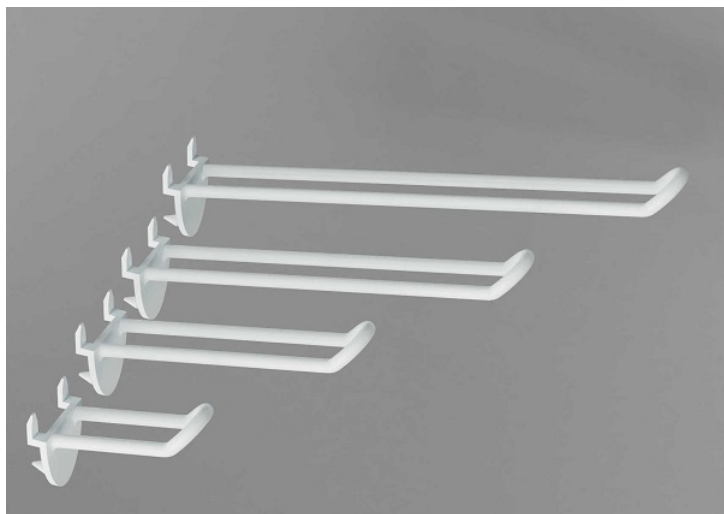
[Wróć do Spisu Treści/ Back to Index](#)

[Wróć do Spisu Treści/ Back to Index](#)

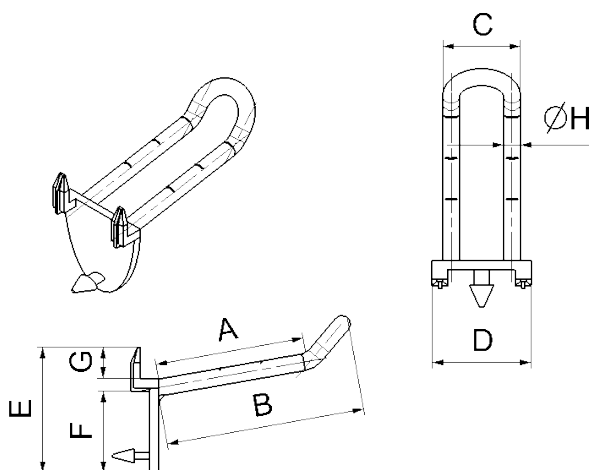
HAK WBIJANY PODWÓJNY 1008.0

DOUBLE, FAST STAB IN PRONG (HOOK)

maksymalne obciążenie/ max load [kg]:



1008.0



wymiary produktu/
product dimensions [mm]

A:	50 lub/or	E:	30
	100 lub/or	F:	30
	150 lub/ or	G:	10
	200	H:	5
B:	A+10		
C:	24		
D:	40		

wymiary otworów/
hole dimensions [mm]

[Wróć do Spisu Treści/ Back to Index](#)